



Guida operativa per la prevenzione degli effetti negativi dei vapori e dei fumi di combustione negli ambienti di vita



**GUIDA OPERATIVA PER LA PREVENZIONE
DEGLI EFFETTI NEGATIVI DEI VAPORI E DEI FUMI DI
COMBUSTIONE NEGLI AMBIENTI DI VITA**

Guida operativa per la prevenzione degli effetti negativi dei vapori e dei fumi di combustione negli ambienti di vita

A cura di

Regione Toscana

Giunta Regionale

Direzione Generale Diritti di Cittadinanza e Coesione Sociale

Area di Coordinamento Sistema Socio-Sanitario Regionale

Settore Prevenzione, Igiene e Sicurezza sui Luoghi di Lavoro e Settore Servizi di Prevenzione in Sanità Pubblica e Veterinaria

Coordinamento generale e curatela del volume

Alberto Laretta – Settore Prevenzione, Igiene e Sicurezza sui Luoghi di Lavoro

Gruppo di lavoro

Coordinamento

Luca Albizzi – Dipartimento di Prevenzione Azienda USL 7 Siena

Componenti

Marco Garibotti - Dipartimento di Prevenzione Azienda USL 1 Massa Carrara

Maurizio Lazzeri - Dipartimento di Prevenzione Azienda USL 4 Prato

Luca Agostinelli - Dipartimento di Prevenzione Azienda USL 6 Livorno

Giuliano Pineschi - Dipartimento di Prevenzione Azienda USL 11 Empoli

Stefano Bassi - Dipartimento di Prevenzione Azienda USL 11 Empoli

Mario Gragnani - Dipartimento di Prevenzione Azienda USL 12 Versilia

Paolo Lucchesi - Dipartimento di Prevenzione Azienda USL 12 Versilia

In collaborazione

Gruppo Regionale Macchine e Impianti

Articolazione Tecnica di Igiene e Sanità Pubblica

Primo Botti - Centro Antiveleni Azienda Ospedaliero Universitaria Careggi

Francesco Gambassi - Centro Antiveleni Azienda Ospedaliero Universitaria Careggi

INDICE

<i>INTRODUZIONE</i>	5
<i>PARTE I Richiami di fisica e chimica e riferimenti normativi</i>	7
I.1 RICHIAMI DI FISICA TECNICA E DI CHIMICA	9
I.1.1 Premessa	9
I.1.2 Unità di misura	9
I.1.3 Temperatura	10
I.1.4 Pressione	10
I.1.5 Portata	10
I.1.6 Concentrazione	11
I.1.7 Pesì atomici e volume dei gas	11
I.1.8 Combustione	12
I.1.9 Aerazione e ventilazione dei locali	25
I.1.10 Tiraggio di un camino	26
I.1.11 Ventilazione meccanica	31
I.2 RIFERIMENTI NORMATIVI	44
I.2.1 Premessa	44
I.2.2 Tutti i combustibili	44
I.2.3 Combustibili gassosi	44
I.2.4 Combustibili solidi e liquidi	45
<i>PARTE II Dati e competenze</i>	47
II.1 IL RUOLO DEI SOGGETTI ISTITUZIONALI	49
II.1.1 Aspetti di prevenzione	49
II.1.2 La rilevanza del problema	49
II.1.3 Valutazione delle criticità, la presa in carico e la gestione del problema	52
II.1.3.1 Valutazione dei rischi per la salute.....	52
II.1.3.2 Presa in carico	56
II.1.3.3 Verifiche tecniche.....	56
II.1.3.4 Inquinamento olfattivo da cottura di alimenti.....	58
II.1.3.5 Fumo di legna.....	60
II.1.4 Il ruolo dell'Azienda USL nei casi di molestia olfattiva e di intossicazione da CO	67
II.1.4.1 Competenze delle Aziende USL nella verifica degli impianti.....	67
II.1.4.2 L'intervento delle Aziende USL per la verifica degli impianti.....	69
II.1.4.3 Considerazioni sull'attività di polizia giudiziaria.....	70
II.1.4.4 Direttive per lo svolgimento dell'attività in caso di incidenti sugli impianti a gas.....	71

II.1.4.5 Intervento ordinario di polizia giudiziaria (violazione artt. 1, 3 e 5 L. n. 1083/71, 674 e 650 c.p.) in assenza di incidente mortale.....	73
II.1.4.6 Attività ordinaria di controllo amministrativo.....	74
II.1.4.7 Intervento ordinario di polizia giudiziaria sugli impianti esistenti all'entrata in vigore della Legge n. 46/90 in assenza di incidente mortale.....	74
II.2 LA DOCUMENTAZIONE DA RICHIEDERE	76
II.2.1 La documentazione da richiedere nella gestione degli esposti riguardo agli scarichi di apparecchi di combustione	76
<i>PARTE III Gestione delle segnalazioni e suggerimenti tecnici</i>	79
III.1 ISTRUZIONI OPERATIVE PER LA GESTIONE ALL'INTERNO DEI DIPARTIMENTI DI PREVENZIONE DELLE SEGNALAZIONI DI MOLESTIE DA INQUINAMENTO OLFATTIVO E DA SCARICHI DI PRODOTTI DELLA COMBUSTIONE PROVENIENTI DA IMPIANTI TERMICI	81
III.1.1 Proposta di procedura	81
III.1.2 Scheda n. 1 - Caratterizzazione qualitativa e quantitativa dell'emissione	84
III.1.3 Scheda n. 2 - Emissione molesta, verifica legislativa	92
III.1.4 Scheda n. 3 - Il controllo della corretta evacuazione dei prodotti della combustione in ambito domestico	93
III.2 SUGGERIMENTI TECNICI E METODOLOGICI PER LA PREVENZIONE DELL'INQUINAMENTO OLFATTIVO DA COTTURA DI CIBI	109
III.2.1 Criteri semplificati per il dimensionamento dei sistemi di evacuazione dei fumi dalle cucine	109
III.2.1.1 Ventilazione e aerazione delle cucine.....	109
III.2.1.2 Impianti di Estrazione	110
III.2.1.3 Aperture di ventilazione.....	117
III.2.1.4 Cucine professionali e di comunità.....	118
III.2.1.5 Evacuazione dei prodotti della combustione/vapori.....	119
III.2.1.6 Classificazione delle cucine in relazione al pericolo di esplosione.....	120
III.2.2 Quadro conoscitivo in merito agli impianti di abbattimento delle emissioni odorigene	122
III.2.2.1 Introduzione.....	122
III.2.2.2 Sistemi di espulsione/abbattimento degli odori.....	122
III.2.2.3 Tipologia dei filtri.....	123
III.2.2.4 Tipologie di impianti di estrazione.....	131
<i>PARTE IV Intossicazione da Monossido di carbonio</i>	143
IV.1 ASPETTI SANITARI DELL'INTOSSICAZIONE DA MONOSSIDO DI CARBONIO	145
IV.1.1 Premessa	145
IV.1.2 Caratteristiche chimico-fisiche	145
IV.1.3 Meccanismo tossico	145
IV.1.4 Sorgenti di produzione e modalità di esposizione	146
IV.1.5 Quadro clinico	146
IV.2 ISTRUZIONI OPERATIVE PER L'INTERVENTO DEL TECNICO DELLA PREVENZIONE NEI CASI DI INTOSSICAZIONE DA MONOSSIDO DI CARBONIO NELLE CIVILI ABITAZIONI	149
IV.2.1 Premessa	149

IV.2.2 Scheda n. 1 - Intossicazioni da monossido di carbonio, istruzioni operative per i tecnici della prevenzione	150
IV.2.3 Scheda n. 2 - La misura della concentrazione di CO in ambienti civili o assimilati	159
IV.2.4 Scheda n. 3 - Per accertamenti di sicurezza apparecchi a combustione installati in ambienti civili o assimilati	169

INTRODUZIONE

I contenuti di questa guida traggono origine dagli interventi effettuati da vari operatori delle Aziende USL della Toscana, ingegneri e tecnici di vigilanza, in occasione di due incontri tecnici organizzati dalla Regione Toscana a Firenze nel 2010 sull'evacuazione dei fumi di combustione e gestione degli esposti negli ambienti di vita.

Nell'affrontare i temi connessi ai disagi causati dagli scarichi di apparecchi di combustione, ci si è resi conto che non erano ancora stati trattati in Italia in maniera organica, almeno per quanto possibile rintracciare in letteratura, e che anche la normativa adottabile al riguardo non risultava di facile applicazione, se si esclude quanto relativo alle evacuazioni di apparecchi a gas di potenza termica inferiore a 34,7 kW. Oltre a questo è apparso estremamente opportuno occuparsi delle intossicazioni, acute ma anche croniche, provocate appunto dai fumi di combustione, che ogni anno causano nel nostro paese molti incidenti domestici, alcuni con conseguenze gravissime, come è possibile rilevare quotidianamente dalla lettura dei giornali. Appare inoltre doveroso osservare che tali incidenti interessano ormai sempre più frequentemente gli strati più deboli della popolazione ed in particolare gli extracomunitari, che utilizzano apparecchi fatiscenti, se non addirittura bracieri o simili, senza avere una sufficiente conoscenza dei rischi insiti nel loro uso.

Un altro dato emerso è che gli esposti che pervengono alle Aziende USL riguardano per la grande maggioranza problemi di scarsa incidenza per la salute della popolazione, molto spesso determinati da screzi tra vicini di casa che nulla hanno a che vedere, in realtà, con le molestie causate dai prodotti di combustione. Ma talvolta queste indagini riescono ad evitare notevoli danni per la salute, come quando si scopre, per esempio, che quella che a tutti sembrava una semplice emicrania era invece la conseguenza di un'assunzione di ossido di carbonio in quantità non tali da produrre al momento effetti eclatanti.

E' apparso di indubbia rilevanza fornire agli operatori delle Aziende USL degli strumenti che diano un aiuto nel caso in cui si dovessero eseguire degli immediati rilievi dopo un'intossicazione acuta da ossido di carbonio, su indicazione della Magistratura o per altri motivi, in circostanze nelle quali possono essere chiamati ad operare tecnici non specificamente formati riguardo tali problematiche.

Un aspetto esaminato degli esposti riguarda gli scarichi di apparecchi di combustione di caldaiette murali per singolo appartamento, l'utilizzo delle quali ha subito in Italia, da alcuni decenni a questa parte, un aumento vertiginoso. Benché la normativa preveda che tutti i fumi di scarico degli apparecchi installati dopo il 1° agosto 1994 debbano essere obbligatoriamente veicolati sopra il tetto dell'edificio, a parte limitate e circostanziate eccezioni, si rileva che molte evacuazioni avvengono ancora a parete, sulla facciata dei fabbricati.

Un altro argomento ritenuto di grande interesse è quello relativo agli scarichi delle esalazioni provenienti da cucine di insediamenti produttivi, ristoranti, pizzerie, rosticcerie, grandi comunità. Anche a questo proposito non mancano le segnalazioni dei cittadini, soprattutto quelli abitanti nei centri storici che in Toscana, terra di turismo, sono spesso affollati di esercizi di somministrazione alimenti, che trovano grandi difficoltà, per vincoli urbanistici o resistenze di chi abita al di sopra, nel realizzare canne fumarie per veicolare a tetto gli scarichi provenienti dalle cappe di cucina. Gli esposti che riguardano tale problema sono in notevole aumento numerico, perché cresce la sensibilità del comune cittadino a tale tipo di disturbo, in relazione al crescere della qualità della vita che, per fortuna, interessa la grande parte degli italiani.

Pur essendo questo in primis un problema di scelte locali, in quanto gli amministratori debbono necessariamente mediare tra il benessere dell'abitante ed uno sviluppo produttivo da cui è difficile prescindere, si ritiene che un discreto apporto alla soluzione della disputa, per quanto parziale e da utilizzare in casi estremi, possa essere rappresentato dall'utilizzo di vari sistemi di abbattimento di fumi, di corpuscoli carboniosi ma soprattutto di particelle odorigene che sempre di più la tecnica mette a disposizione, grazie all'impiego di soluzioni sempre più sofisticate e che permettono lo scarico anche in parete dei fumi trattati senza provocare soverchi disagi al vicinato.

A tale riguardo vengono fornite delle indicazioni che possono risultare utile pure al di fuori dell'ambito delle Aziende USL, per i proprietari o gestori di esercizi di somministrazione alimenti che vogliano capire quali sono i prodotti ed impianti utilizzabili nel loro caso, ma anche per i tecnici ed amministratori comunali che intendano modificare i regolamenti edilizi e di igiene dei loro Comuni.

Ai fini dell'apporto di conoscenze per gli operatori delle Aziende USL, si è cercato di fornire loro anche semplici strumenti di lavoro, in modo da non ridurre tutto ad una arida elencazione di concetti e principi senza alcun modello idoneo per un'applicazione pratica. In particolare, si possono trovare di seguito alcune serie di schede la prima delle quali, tratta da una pubblicazione della Regione Piemonte, può servire alla valutazione qualitativa e quantitativa di una emissione da una cucina produttiva, in funzione dei tipi di alimenti manipolati, del tipo di cottura, della posizione di edifici vicini e così via.

Una seconda serie di schede ha lo scopo di fornire sempre agli operatori delle Aziende USL una check list che consenta loro, in caso di sopralluogo presso un'abitazione a causa di un esposto che nasca, come spesso succede, dalle emissioni di un generatore di calore domestico, con potenzialità termica inferiore a 34,7 kW, di valutare rapidamente se l'installazione del generatore stesso e dei sistemi di ventilazione e di evacuazione fumi sia stata realizzata in conformità alla normativa vigente e se lo stato di manutenzione consenta ancora un corretto scarico dei prodotti della combustione.

L'ultima serie di schede ha lo scopo di facilitare gli accertamenti di sicurezza degli operatori chiamati eventualmente a svolgere un sopralluogo di emergenza in caso di segnalazione di un'intossicazione da ossido di carbonio, che può coinvolgere anche operatori meno competenti nel settore, in particolare al fine di evitare, nella concitazione del momento, di dimenticare adempimenti essenziali.

Un sentito ringraziamento va alle aziende DEPARIA Engineering - Calolziocorte (LC), SPEEDAIR Engineering - Busnago (MB), TOSCOCANALI E IMPIANTI - Campi Bisenzio (FI), TECNO METAL - Galatone (LE) non solo per la disponibilità dimostrata nel descrivere le tipologie dei prodotti, ma anche per aver permesso la riproduzione di schemi e disegni di loro proprietà.

Alberto Lauretta

Direzione Generale Diritti di Cittadinanza
e Coesione Sociale Regione Toscana

Luca Albizzi

Azienda USL 7 Siena

PARTE I

**Richiami di fisica e chimica
e riferimenti normativi**

I.1 RICHIAMI DI FISICA TECNICA E DI CHIMICA

I.1.1 Premessa

Per una migliore lettura di quanto trattato nella presente guida, si ritiene opportuno richiamare alcuni elementi di fisica tecnica e di chimica, in modo da rendere direttamente disponibili le informazioni necessarie per una facile consultazione. Sono forniti elementi utili ad orientarsi negli argomenti trattati in merito agli esposti sia per i prodotti della combustione che alla corretta valutazione degli impianti di aerazione e ventilazione dei locali.

I.1.2 Unità di misura

Nel Sistema Internazionale vengono assunte come grandezze fondamentali la lunghezza, la massa, il tempo e la carica elettrica con le rispettive unità di misura il metro **m**, il chilogrammo massa **kg**, il secondo **s** e il coulomb **C**.

Nel sistema pratico vengono assunte come grandezze fondamentali, la lunghezza, la forza, il tempo e la carica elettrica con le rispettive unità di misura il metro **m**, il chilogrammo peso **kg**, il secondo **s** e il coulomb **C**. (Ne consegue che nel sistema pratico l'unità di massa U.M. equivale a 9,81 kg del sistema internazionale).

Nel linguaggio e nella letteratura tecnica viene utilizzato il sistema internazionale, mentre nell'uso comune spesso si usa ancora il sistema pratico. Da notare però che per legge, dal DPR 802 del 1982 fino alle ultime integrazioni del DM 29.10.2009, sono ammesse solo le unità di misura ivi indicate. I riferimenti o le tabelle di conversione con altre unità di misura sono messe in questa pubblicazione solo a scopo didattico.

Sulla base delle definizioni delle grandezze fondamentali si ricavano le grandezze fisiche derivate e le corrispondenti unità di misura.

Dal seguente schema risultano i vari raffronti.

	SISTEMA PRATICO	SISTEMA INTERNAZIONALE
Unità di misura fondamentali	m, kg peso, s, C	m, kg massa, s, C
Forza	kg	$N = kg \times m/s^2$ (newton)
Velocità	m/s	m/s
Accelerazione	m/s^2	m/s^2
Lavoro, energia, calore	kg x m ; kcal	$J = N \times m$ (joule)
Potenza	kg x m / s = 1/75 Cv ; kcal/h	$W = J/s$ (watt)

Fig. I.1-1

Equivalenti meccanico della chilocaloria (quantità di calore necessario per elevare la temperatura di un chilogrammo di acqua da 14,5 °C a 15,5 °C):

$$1 \text{ kcal} = 4186 \text{ J}$$

$$1 \text{ kcal/h} = 4186 \text{ J} / 3600 \text{ s} = 1,16 \text{ J/s} = 1,16 \text{ W}$$

I.1.3 Temperatura

La temperatura è la proprietà che caratterizza lo stato termico di due sistemi in relazione alla direzione del flusso di calore che si instaurerebbe fra di essi se messi in contatto termico.

Due corpi in contatto termico che non si scambiano calore sono in equilibrio termico e sono alla stessa temperatura.

Le scale di misura della temperatura sono tre:

	assoluta °K	fahrenheit °F	centigrada °C
Temperatura di ebollizione H ₂ O (1atm)	373,16 °K	212 °F	100 °C
Temperatura di congelamento H ₂ O (1atm)	273,16 °K	32 °F	0 °C
Valore in cui si uguagliano °F e °C		-40 °F	-40 °C
Zero assoluto	0°K	-459,72 °F	-273,16 °C

Fig. I.1-2

I.1.4 Pressione

La pressione è il rapporto tra una forza e la superficie su cui essa agisce. Due corpi a contatto interagiscono con delle forze che in realtà sono delle pressioni. Infatti, anche se il contatto idealmente avviene in un punto, essendo i corpi non infinitamente rigidi in prossimità di quel punto si deformano e il contatto avviene su una superficie. Più intuitiva è la pressione che un fluido esercita su una superficie di un corpo. L'azione che un fluido, in condizioni di quiete, esercita è sempre una pressione ortogonale in quel punto alla superficie del corpo.

L'unità di misura della pressione nel sistema internazionale è il pascal

$$Pa = 1 \text{ N/m}^2 \text{ pascal}$$

Altre unità di misura:

$$\text{bar} = 100.000 \text{ Pa}$$

$$\text{atm} = 760 \text{ mmHg (} \vartheta = 0 \text{ °C sul livello del mare)} = 101.335 \text{ Pa} = 1,013 \text{ bar}$$

$$\text{At} = 1 \text{ kg/cm}^2 \text{ (atmosfera tecnica)} = 98.070 \text{ Pa} = 0,98 \text{ bar}$$

$$1 \text{ mmH}_2\text{O} = 1 \text{ kg/m}^2 = 9,807 \text{ Pa} = 0,0735 \text{ mmHg}$$

$$1 \text{ mmHg} = 133,3 \text{ Pa} = 13,59 \text{ mmH}_2\text{O}$$

I.1.5 Portata

$$Q = S \times v = [\text{m}^2] \times [\text{m/s}] = [\text{m}^3/\text{s}]$$

$$\text{Sezione: } S = Q/v = [\text{m}^3/\text{s}] : [\text{m/s}] = [\text{m}^2]$$

$$\text{Velocità: } v = Q/S = [\text{m}^3/\text{s}] \times [1/\text{m}^2] = [\text{m/s}]$$

In una stessa sezione la velocità dell'aria non è costante, generalmente in prossimità delle pareti del condotto si riduce a causa degli attriti. Per una misura corretta della portata è necessario dividere la sezione in aree parziali, nelle quali la velocità può essere

considerata costante e calcolare la portata totale come sommatoria delle singole portate che attraversano le aree parziali. La sezione di misura deve essere collocata in corrispondenza di un tratto rettilineo sufficientemente distante da curve o variazioni di sezione.

I.1.6 Concentrazione

La concentrazione di una sostanza in una miscela si esprime in:

In volume (parti per milione): $1 \text{ ppm} = 1 \text{ cm}^3/\text{m}^3$

In percentuale (%): $\text{Volume} / \text{Volume totale} \times 100$

In massa (g massa/ m^3): g/m^3 ; mg/m^3

Ricordare che: $0,1\% = 1000 \text{ ppm}$

I.1.7 Pesi atomici e volume dei gas

Il peso atomico P.A. indica quante volte l'atomo pesa più dell'unità di massa atomica (l'u.m.a. è la 12^a parte dell'atomo di Carbonio 12) Il peso molecolare P.M. è la somma dei P.A. degli atomi contenuti nella molecola. La mole di una sostanza è costituita da $6,023 \times 10^{23}$ (numero di Avogadro) molecole e corrisponde ad un quantità in grammi pari al P.M. della sostanza. La mole di una sostanza è una quantità fissa di molecole, il suo peso in grammi varia a seconda del P.M. della sostanza.

Azoto: N_2 (PM: 28)

Carbonio: C (PM: 12)

Idrogeno: H_2 (PM: 2)

Ossigeno: O_2 (PM: 32)

Aria = $0,21 \text{ O}_2 + 0,79 \text{ N}_2$ (PM = 28,8)

Considerando che una mole di gas in condizioni standard (0°t , 760 mmHg pressione atmosferica a livello del mare) occupa 22,4 litri (a 15° occupa 23 litri; a 25° occupa 24,4 litri) si può calcolare il peso di una mole di gas.

In condizioni standard avremo quindi che 22,4 litri di:

Aria pesano 28,8 gr

CO (ossido di carbonio) [12+16] pesano 28 gr

CO₂ (anidride carbonica) [12+32] pesano 44 gr

CH₄ (metano) [12+4] pesano 16 gr

C₂H₆ (etano) [24+6] pesano 30 gr

C₃H₈ (propano) [36+8] pesano 44 gr

C₄H₈ (butano) [48+8] pesano 56 gr

Con semplici proporzioni si può calcolare la massa dei gas che occupano il volume che ci interessa.

La differente densità dei gas e dei prodotti della combustione rende conto del diverso comportamento degli stessi ai fini della sicurezza. Il metano ad esempio, più leggero dell'aria tende a disperdersi in alto. L'ossido di carbonio, particolarmente pericoloso, ha densità pressoché uguale a quella dell'aria, per cui si miscela spontaneamente con essa creando atmosfere, a seconda della concentrazione, pericolose od anche mortali. Il gas di

petrolio liquefatto (GPL), miscela prevalentemente di propano e butano, costituisce alla pressione ambiente un vapore pesante che si insinua nelle parti basse degli ambienti, difficile da eliminare dai locali interrati, con pericolo permanente di esplosioni in caso di innesco.

I.1.8 Combustione

La combustione è una reazione chimica di ossidazione di un combustibile da parte di un comburente, che in genere è rappresentato dall'ossigeno presente nell'aria ed avviene in presenza di un innesco.

Combustibile:

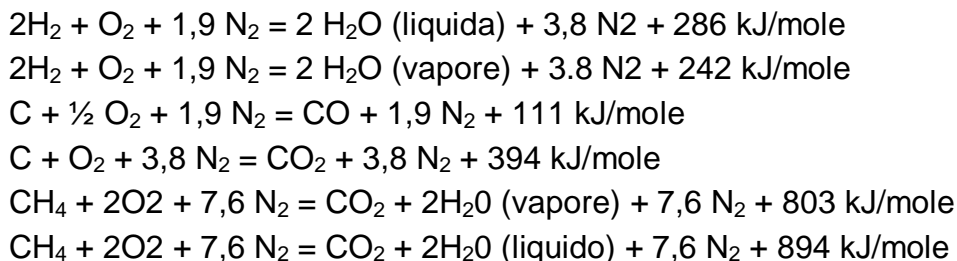
- legna, carbone (di legna, fossile, coke)
- distillati di petrolio (kerosene, gasolio e simili)
- gas (metano, propano, butano, di cokeria e simili)

Aria comburente:

% volume:	20.8% di O ₂	79,2% di N ₂
% peso:	23% di O ₂	77% di N ₂

Tutti i combustibili contengono: C, H, O (libero), impurità (S, H₂O, altro)

Le principali reazioni di combustione che ci interessano per la nostra casistica sono quelle dell'idrogeno, del carbonio e del metano:



Altre reazioni di altri combustibili fossili potranno essere calcolate conoscendo la percentuale contenuta in essi di carbonio e idrogeno.

Affinché si crei una miscela combustibile tra aria (comburente) e gas (combustibile) è necessario che le percentuali del combustibile e del comburente siano contenute tra il limite di infiammabilità inferiore (Li) e il limite di infiammabilità superiore (Ls). La condizione è rappresentata nello schema di fig. I.1-3:

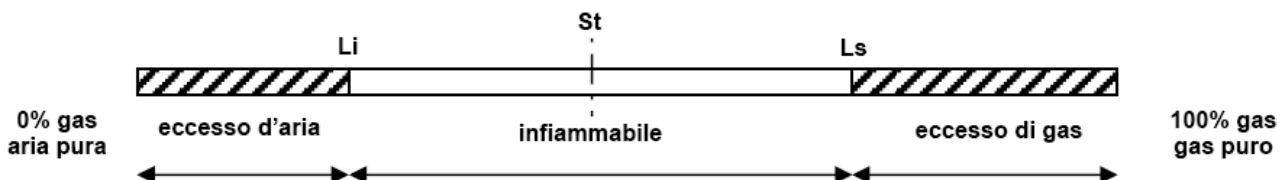


Fig. I.1-3

Esaminando meglio l'intervallo di infiammabilità, al di sotto del rapporto stechiometrico St (rapporto tra quantità di combustibile e comburente strettamente necessario per la combustione) la combustione avviene con eccesso d'aria e al di sopra dello stesso valore la combustione risulta incompleta per difetto d'aria, fig. I.1-4.

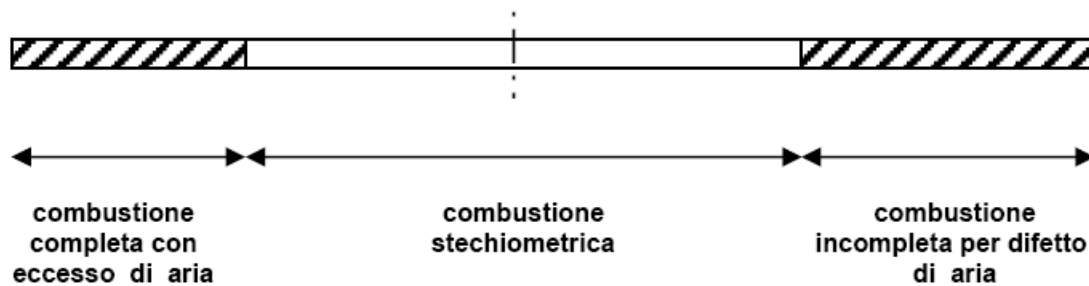


Fig. I.1-4

Nella realtà, la combustione deve sempre avvenire con eccesso d'aria, perché le condizioni in caldaia comportano sempre difficoltà di miscelazione tra comburente e combustibile.

Definiamo quindi "eccesso d'aria": la quantità di aria in più, rispetto quella stechiometrica, coinvolta nella combustione:

$$\text{volume d'aria di combustione (Vc)} - \text{volume d'aria stechiometrica (Vs)}$$

Così pure definiamo indice d'aria e (in altri testi indicato anche con n , UNI 10389, o λ)

$$e = \frac{\text{aria di combustione}}{\text{aria stechiometrica}}$$

Nella letteratura tecnica per descrivere il processo di combustione viene utilizzato il "triangolo di Ostwald" che riassume graficamente le varie condizioni in cui tale processo può verificarsi. In ascisse è indicata la percentuale in volume dell'anidride carbonica presente nei fumi secchi e in ordinate la percentuale in volume dell'ossigeno.

Esaminiamo il caso di combustione del metano. Se analizziamo i fumi prodotti dalla reazione chimica con rapporto stechiometrico ($e = 1$), si verifica che tutto l'ossigeno si combina sia con l'idrogeno producendo vapor d'acqua che con il carbonio producendo anidride carbonica (CO_2 teorico prodotto è uguale a 11,65% in volume dei fumi secchi. In caso di combustione del propano la percentuale di CO_2 è di 13,7%, per il gasolio è 15,1%). La percentuale di ossigeno nei fumi risulta uguale a zero, in quanto la quantità di comburente utilizzata è la stretta necessaria per completare la combustione. Il punto che rappresenta la combustione completa stechiometrica ha quindi coordinate (11,65; 0).

Analizzando invece i fumi prodotti dalla combustione con un eccesso d'aria grandissimo (teoricamente $e = \text{infinito}$) si rileva che la percentuale di anidride carbonica è praticamente uguale a zero e la percentuale di ossigeno resta invariata cioè 20,8. In questo caso limite la combustione non altera le percentuali di ossigeno e di anidride carbonica nell'ambiente in quanto i fumi risultano infinitamente diluiti. Il punto che rappresenta la combustione in queste condizioni ha coordinate (0; 20,8).

Unendo con un segmento i due punti limite sopra descritti (0; 20,8) e (11,65; 0) si ottiene un triangolo. Tale segmento rappresenta la combustione completa, senza produzione di ossido di carbonio. I punti esterni al triangolo non hanno significato fisico.

Ogni combustione imperfetta, con presenza di ossido di carbonio, è rappresentata da punti interni al triangolo che stanno su segmenti paralleli a quello della combustione completa. Su tali segmenti sono indicate le relative percentuali di ossido di carbonio presente nei fumi, via via crescenti in direzione dell'origine degli assi. Gli altri segmenti a minore inclinazione indicano condizioni di combustione al variare indici d'aria.

L'indice d'aria, si può anche esprimere, in base alle percentuali di anidride carbonica e di ossigeno presenti nei prodotti della combustione:

$$e = \frac{\text{CO}_2 \text{ \% teorico}}{\text{CO}_2 \text{ \% misurato}} = \frac{21}{21 - \text{O}_2\%}$$

Tali relazioni sono utili al calcolo delle condizioni di combustione utilizzando un analizzatore dei fumi.

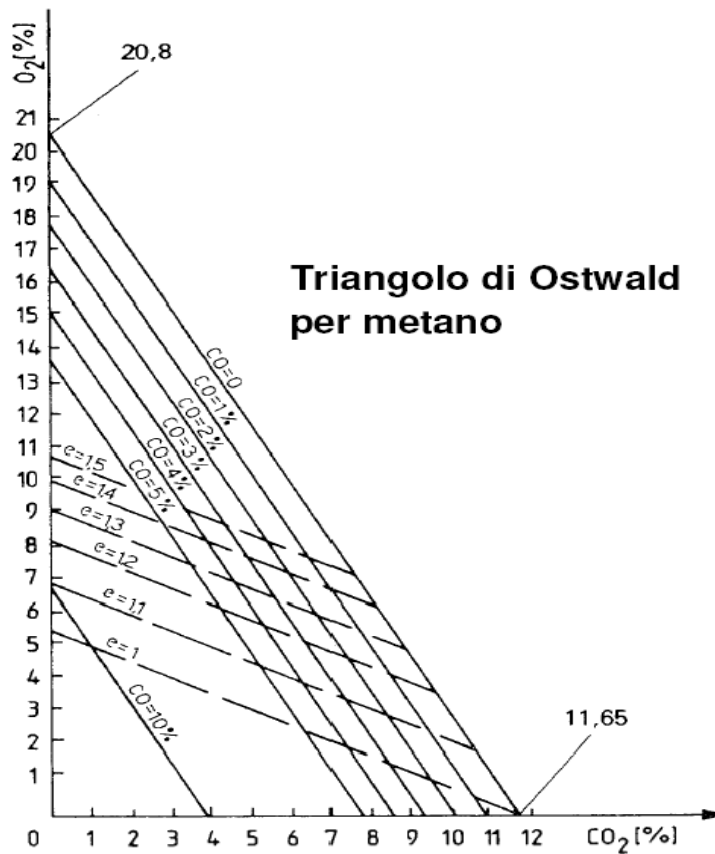


Fig. I.1-5

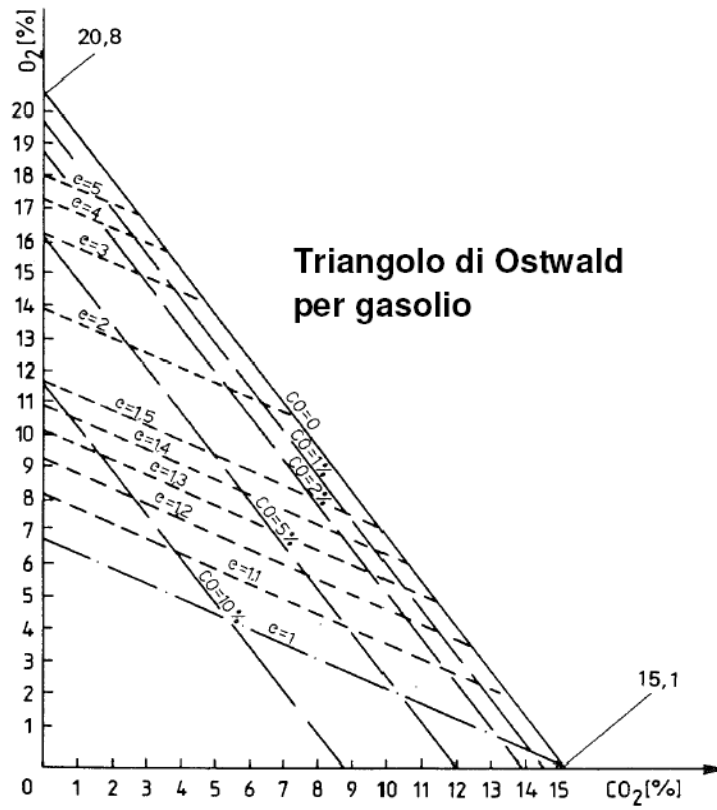


Fig. I.1-6

La temperatura dei fumi risente molto dall'eccesso d'aria. Vedi il diagramma seguente.

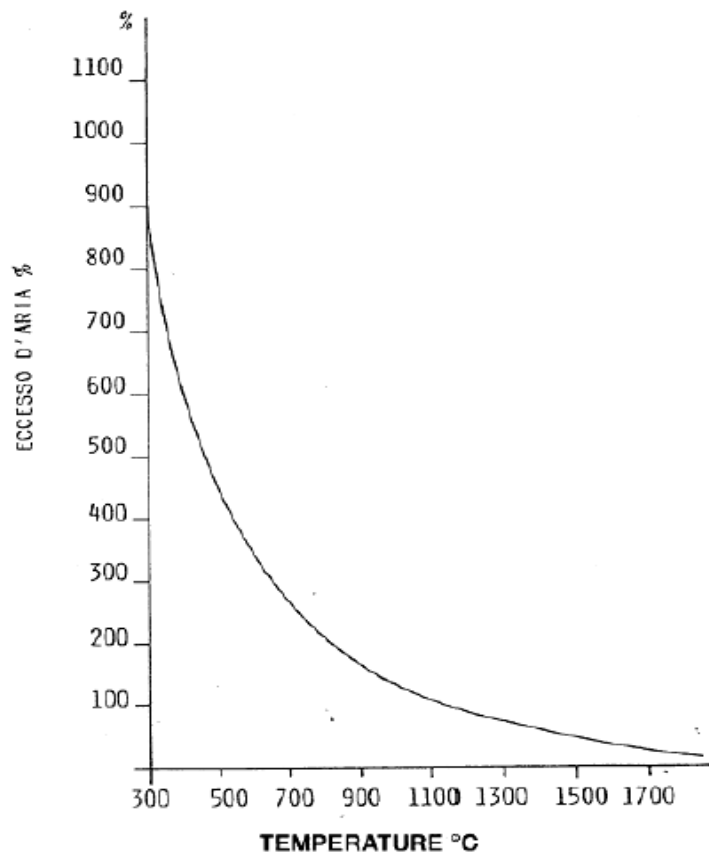


Fig. I.1-7

Sulla base di questi elementi si fonda la procedura di analisi dei fumi prevista dalla norma UNI 10389, che per brevità non descriviamo nel dettaglio. La strumentazione utilizzata rileva mediante celle elettrochimiche il contenuto nei fumi di O_2 e di CO . Misura inoltre la temperatura dell'aria, la temperatura dei fumi e la depressione nel canale da fumo. Con i dati rilevati calcola automaticamente il rendimento della caldaia e la presenza di CO nonché la percentuale di CO_2 . E' opportuno specificare che per evitare il danneggiamento delle celle elettrochimiche la strumentazione è dotata di un particolare filtro che elimina il vapor d'acqua dal campione dei fumi prima di analizzarlo.

Come meglio chiariremo in seguito le percentuali di CO nei prodotti della combustione di caldaie o di piani di cottura ben funzionanti sono molto contenute e i punti rappresentativi sul triangolo di Ostwald stanno tutti sull'ipotenusa o di pochissimo all'interno del triangolo. Per una descrizione più intuitiva, la combustione, in base all'aria che la alimenta, si può riassumere anche nel modo seguente:

Combustione stechiometrica

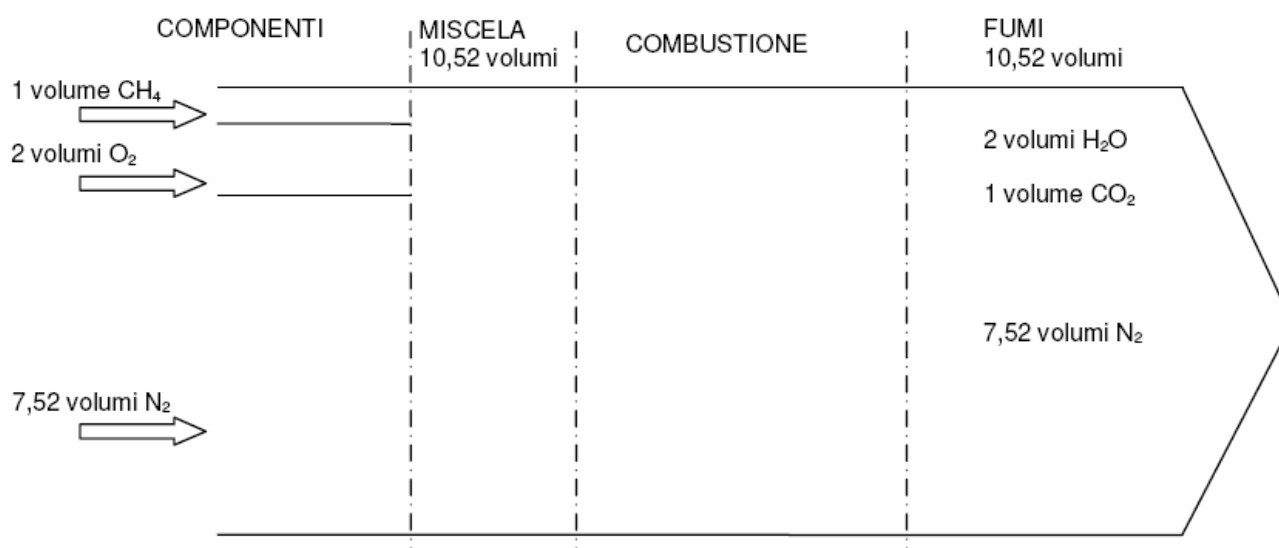


Fig. I.1-8

Come si può osservare, la combustione di $1\ m^3$ di metano dà luogo a $1\ m^3$ (1.000 litri) di CO_2 e $2\ m^3$ di acqua sotto forma di vapore. L'azoto non partecipa alla combustione.

Combustione con eccesso d'aria corretto

Caso di caldaia tipo C di potenza inferiore a 35 kW a tiraggio forzato, fig. I.1-9.

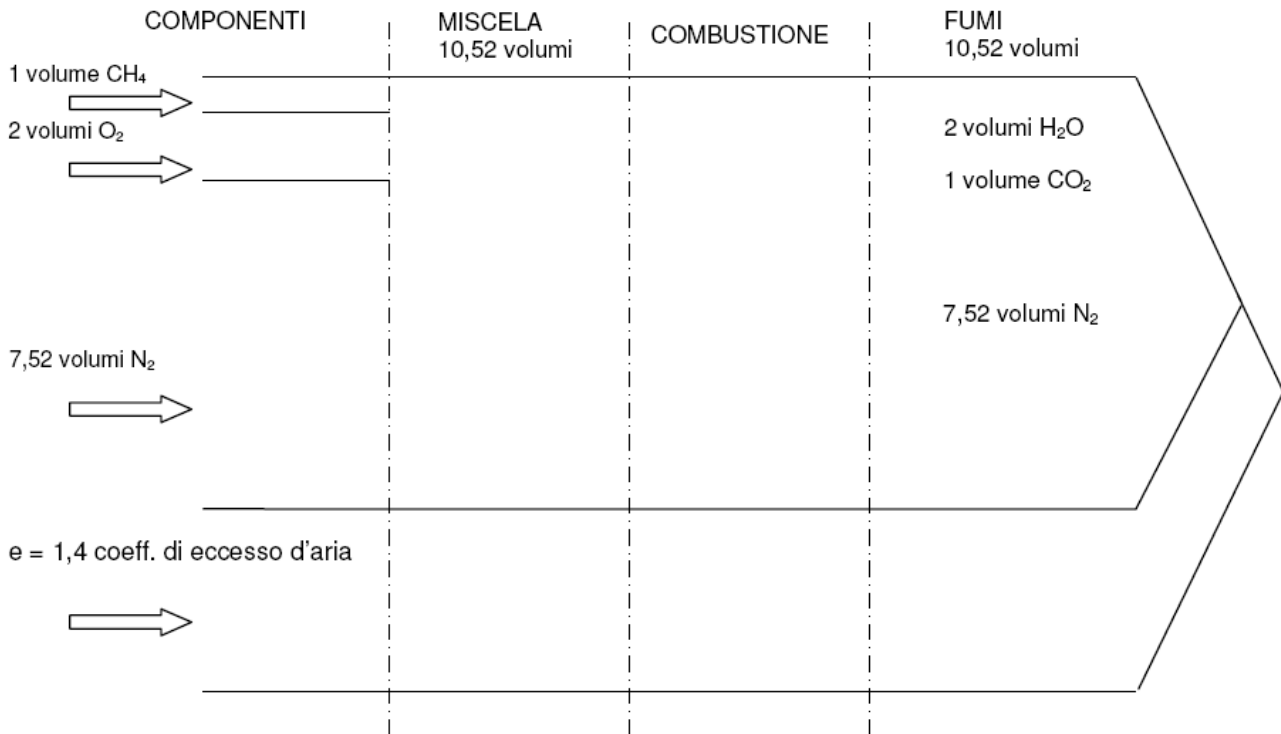


Fig. I.1-9

Il coefficiente di eccesso d'aria ottimale per il metano è compreso tra 1,3 e 1,4. L'analisi della combustione ha dati i seguenti risultati:

$$O_2 = 6,4\%$$

$$CO_2 = 8,1\%$$

$$CO = 44,3 \text{ ppm} ; CO \text{ corretto} = 44,3 \times 1,4 = 62,02 \text{ ppm} \text{ minore di } 1.000 \text{ ppm}$$

Per determinare la concentrazione effettiva espressa in ppm di CO ("CO corretto") prodotta dalla combustione si moltiplica il valore misurato per l'indice d'aria dovendo tener conto della diluizione dei fumi dovuta all'eccesso d'aria. Alcuni strumenti di misura forniscono direttamente il valore di CO corretto sempre espresso in ppm.

L'azoto non partecipa alla combustione. Soltanto in piccolissima parte a causa delle alte temperature da luogo a ossidi di azoto generalmente indicati con NO_x.

Combustione con elevato eccesso d'aria

Caso di caldaia tipo B di potenza inferiore a 35 kW a tiraggio naturale; l'eccessiva aria di combustione causa una perdita elevata di calore nei fumi al camino, fig. I.1-10.

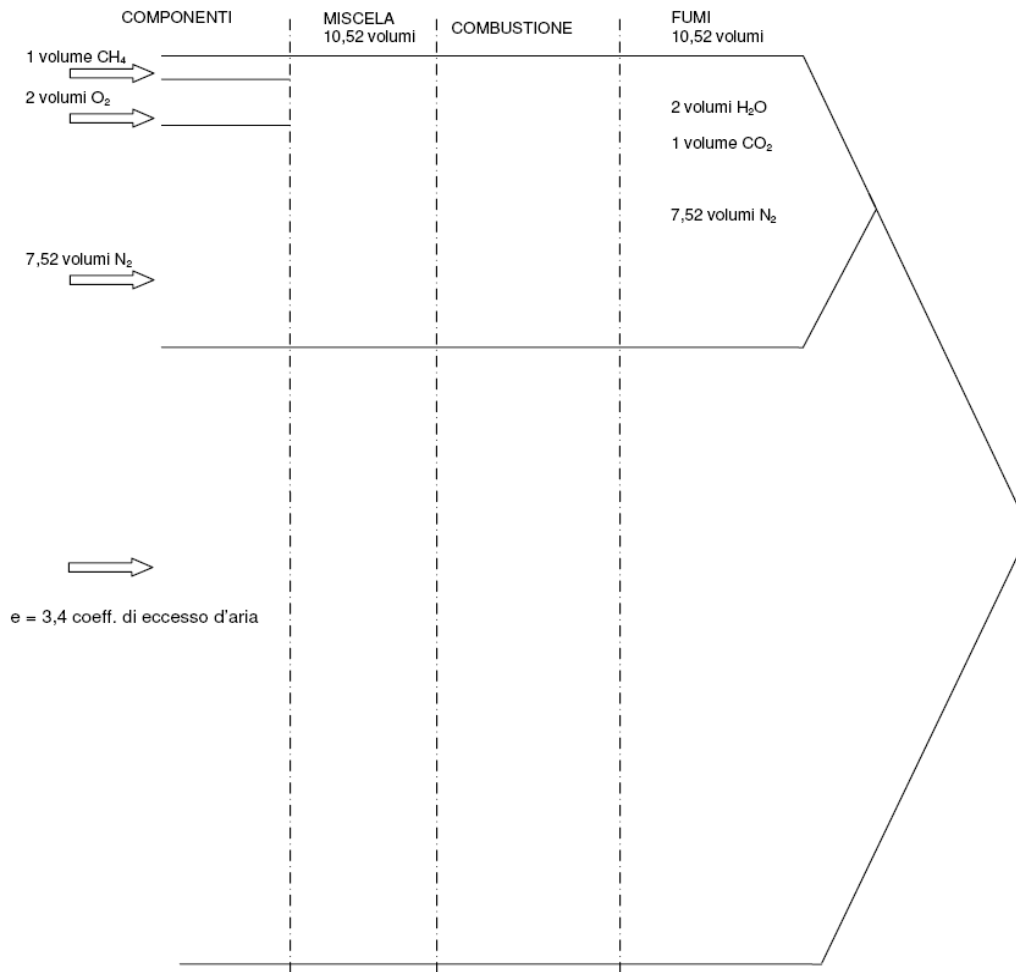


Fig. I.1-10

L'analisi della combustione ha dato i seguenti risultati:

$$\text{O}_2 = 14,8 \%$$

$$\text{CO}_2 = 3,4 \%$$

$$\text{CO} = 6,6 \text{ ppm}; \text{CO corretto} = 6,6 \times 3,4 = 22,44 \text{ ppm minore di } 1.000 \text{ ppm}$$

L'elevato eccesso d'aria favorisce in questo caso la riduzione del CO nei fumi.

Dagli elementi forniti in precedenza risulta che la presenza di ossido di carbonio nei prodotti della combustione di caldaie alimentate a metano o a GPL, mantenute in efficienza e soggette ai controlli previsti per legge, risulta trascurabile.

Come precedentemente indicato il limite previsto dalla UNI 10389 per le emissioni di CO è di 1.000 ppm, ma le caldaie restano generalmente al di sotto dei 100 ppm. Inoltre i prodotti della combustione, appena usciti dal condotto di evacuazione vengono ampiamente diluiti nell'atmosfera. Si ricorda che il limite di concentrazione nell'aria respirabile è di 10 mg/m^3 (8,7 ppm) ammesso per gli ambienti di vita (le linee guida O.M.S.

2010 indicano 7 mg/m³ come media aritmetica giornaliera) e 25 ppm (28,7 mg/m³) per gli ambienti di lavoro con permanenza 8 ore.

Questi dati avvalorano quanto precedentemente affermato, cioè che i problemi relativi all'inquinamento da ossido di carbonio risultano abbastanza remoti se le apparecchiature a gas sono ben mantenute e la loro installazione rispetta la norma UNI CIG 7129. In molti casi la concentrazione dell'ossido di carbonio all'interno dei condotti di evacuazione è addirittura prossima ai limiti consentiti negli ambienti.

La casistica delle intossicazioni da CO è legata principalmente ad apparecchi non a gas quali , bracieri, stufe a legna abbinati ad insufficiente aperture di ventilazione e/o con occlusione dei condotti di evacuazione dei fumi. Oppure anche ad apparecchi a gas, ma in condizioni di avaria dei dispositivi di sicurezza e per occlusione dei condotti di ventilazione ed evacuazione dei fumi.

Il diagramma fig. I.1-11 evidenzia le condizioni dei limiti ammessi per la concentrazione dell'ossido di carbonio.

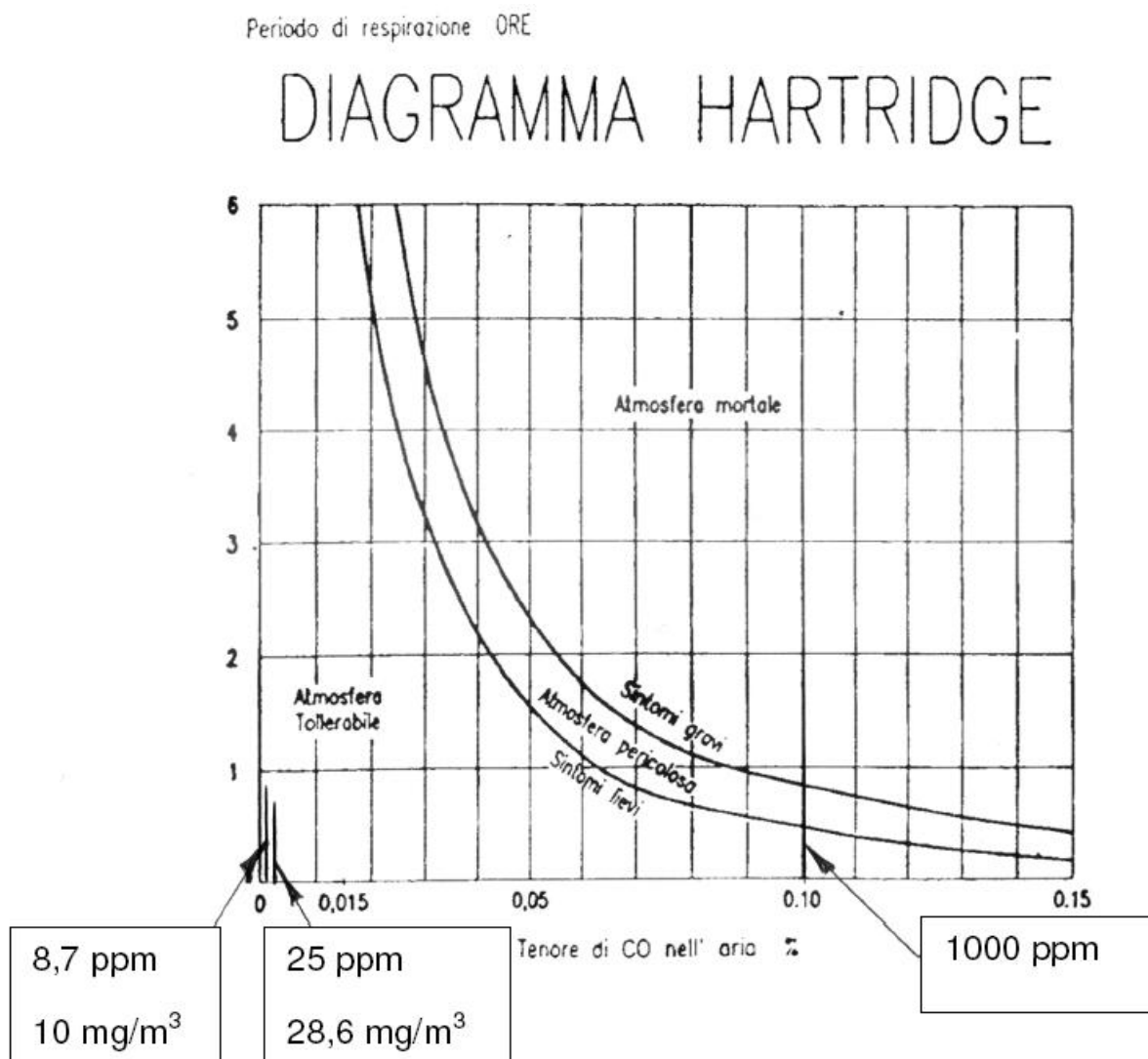


Fig. I.1-11

Verifica di combustione



Fig. I.1-12: Strumenti di misura



testo 330-111
V1.54 01741591/1

VIAREGGIO
13.07.2011 11:57:11
Combustibile: METANO
O2 Rif.: 3.0%
CO2 teorico: 11.7%

133.4	°C	Temp. fumi
30.0	°C	T aria comb.
4.4	%	O2 ossigeno
12	ppm	CO fumi sec.
-	m ³ /h	Portata comb
1.27		Indice aria
9.25	%	CO2
15	ppm	CO senz'aria
5.1	%	Perd. Cal/Rec
94.9	%	Rendimento
-	kW	Potenza term
-	mbar	Tiraggio

Temp. mandata: - °C

Fig. I.1-13: Stampa valori rilevati e calcolati in automatico

Esempio di rilevazione inquinamento in cucina domestica



Fig. I.1-14: Centralina di rilevazione e registrazione



Fig. I.1-15: Strumento di misura di velocità portata con ventola



Fig. I.1-16: Misura della portata d'aria in uscita dalla cappa di cucina domestica



Fig. I.1-17: Sensore dotato di ventolina



Fig. I.1-18: Sensore a filo caldo

Rilievo di CO in locale di civile abitazione interessata da una canna fumaria con evidenti perdite

Le figg. 19 e 20 mostrano le evidenti tracce della fuoriuscita del fumo dalla crepa nella muratura, in corrispondenza del passaggio della canna fumaria.



Fig. I.1-19



Fig. I.1-20

Caso di malfunzionamento di stufa a metano

L'incidente è avvenuto in tarda mattinata a causa dell'intasamento del tratto terminale della tubazione di scarico, si è verificata la combustione in carenza di ossigeno che ha determinato il decesso dell'occupante per intossicazione da ossido di carbonio.

La tubazione presentava un percorso non rettilineo con quattro deviazioni a 90°, l'ultima delle quali era intasata da un nido di volatili.

Allo smontaggio della tubazione appaiono evidenti le carenze di manutenzione.



Fig. I.1-21



Fig. I.1-22



Fig. I.1-23

I.1.9 Aerazione e ventilazione dei locali

Il ricambio d'aria nei locali può avvenire per circolazione naturale o meccanica. Si definisce aerazione il flusso di estrazione d'aria viziata miscelata ai prodotti della combustione ad esempio provenienti da un piano di cottura; si definisce ventilazione il flusso d'aria immessa dall'esterno nello stesso locale.

Il ricambio naturale dell'aria avviene per la differenza di pressione tra interno ed esterno che si stabilisce per effetto della differenza di temperatura. Al variare infatti della temperatura la densità dell'aria varia e quindi genera differenze di pressione. Con riferimento agli schemi rappresentati in fig. I.1-24, considerando zero la pressione esterna, quando la temperatura interna è maggiore di quella esterna, si genera al soffitto una pressione positiva, al pavimento una negativa e al centro una zona neutra. Se si realizza in parete una apertura di comunicazione con l'esterno, la zona neutra si posiziona all'altezza della apertura. Se si realizzano due aperture una in basso ed una in alto, la zona neutra si colloca tra le due aperture. In questo modo si genera un movimento dell'aria dal basso verso l'alto con conseguente ricambio d'aria attraverso le aperture.

Se si installa un ventilatore, ad esempio al soffitto, la zona neutra si sposta verso l'alto in caso di estrazione e verso il basso in caso di immissione.

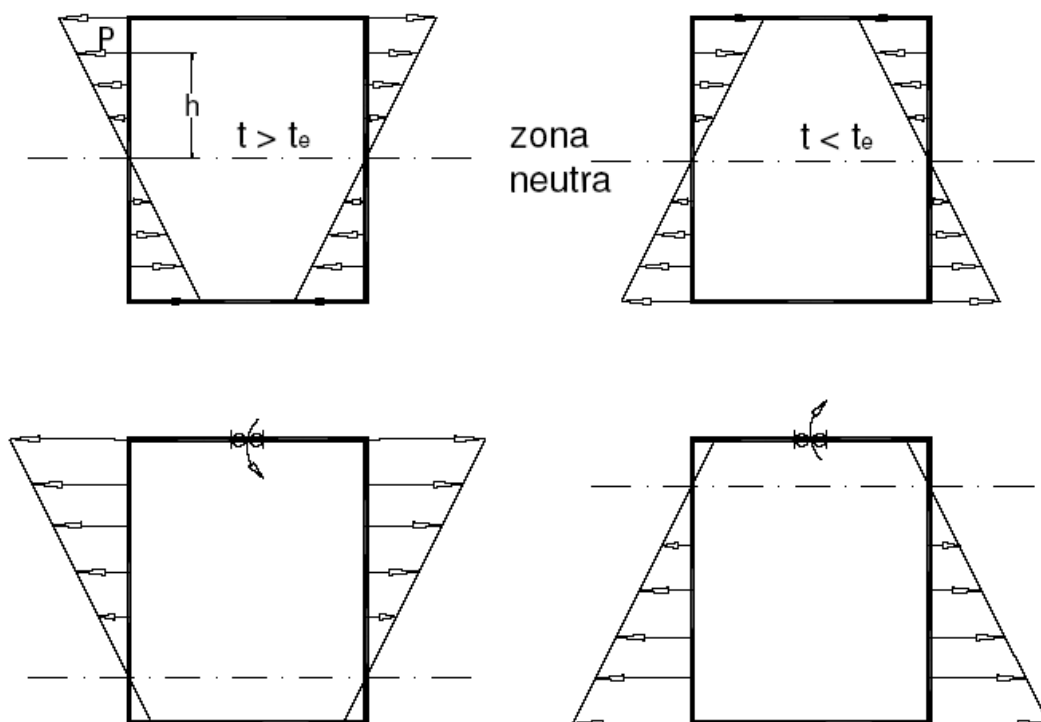


Fig. I.1-24

Con riferimento al primo schema di fig I.1-24 si può calcolare la pressione interna assumendo:

p = pressione interna in Pa

p_e = pressione esterna considerata = 0

t = temperatura interna in °C

t_e = temperatura esterna in °C

h = distanza dalla zona neutra, considerata positiva orientata verso l'alto, in metri

ρ = densità dell'aria (1,293 kg/m³ a livello del mare e alla temperatura di 0°C)

α = coefficiente di dilatazione dei gas = 1/273

$$p = 1,293 h \left(\frac{1}{1 + \alpha t_e} - \frac{1}{1 + \alpha t_i} \right) \quad (1.1-1)$$

A titolo di esempio si può calcolare la differenza di pressione che si genera in un locale delle dimensioni tipiche di una civile abitazione con una presa d'aria a circa 50 cm dal pavimento, come indicato in fig. I.1-25. Oltre alle quote indicate, si considerano i seguenti dati:

t = temperatura interna

t_e = temperatura esterna

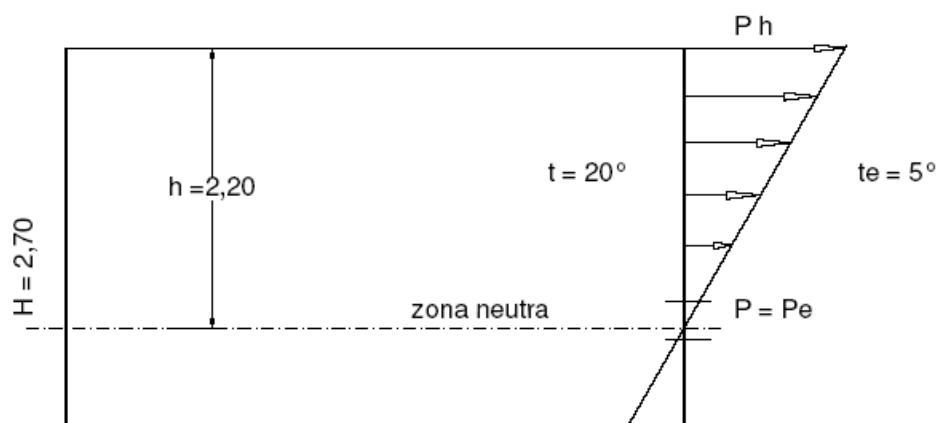


Fig. I.1-25

$$p_h = 1,293 \cdot g \cdot 2,20 \left(\frac{1}{1 + \frac{1}{273} 5^\circ} - \frac{1}{1 + \frac{1}{273} 20^\circ} \right) = 1,4 [Pa] \quad 1.1-2)$$

Come si può osservare la differenza massima di pressione tra esterno ed interno al soffitto è molto bassa: 1,4 Pa. Introducendo un piccolo ventilatore per aspirazione meccanica (circa 10 Pa che equivalgono a 1 mm H₂O) si alterano sensibilmente le condizioni di circolazione naturale. La logica è quella di posizionare e dimensionare l'aspiratore in modo da favorire i moti convettivi naturali senza contrastarli.

I.1.10 Tiraggio di un camino

Il termine "tiraggio" di un camino indica la differenza di pressione che si genera alla base del camino tra i fumi prodotti dalla combustione e l'esterno. Si può comunque intendere anche come differenza di pressione che si crea alla base di un qualsiasi condotto di

aerazione naturale, con andamento ascendente, al cui interno si immette aria viziata di temperatura superiore a quella esterna. Considerando uguale a zero la pressione dell'aria esterna, il tiraggio in realtà assume un valore negativo.

Tale differenza di pressione, indicata con P_H , è dovuta alla differenza di densità dei fumi o dell'aria calda e rappresenta la forza fluidomotrice che consente il moto ascensionale e l'evacuazione dei gas caldi al di sopra della sommità del camino all'atmosfera esterna.

Con riferimento alla fig. I.1-26 si può calcolare facilmente il valore di P_H . Si assume che le pareti del camino siano ben isolate per impedire il raffreddamento dei fumi e comunque si fa riferimento alla temperatura media dei fumi nel condotto. P_H è data dalla differenza di peso delle due colonne di fluido tra esterno ed interno. Dobbiamo considerare che alla sommità del camino la pressione dei fumi è uguale alla pressione dell'aria alla stessa quota (P_1). Quindi se si prende a riferimento:

Δ = tiraggio per ogni metro di altezza del camino in Pa

h = altezza del camino in metri

t_f = la temperatura media dei fumi in °C, all'interno del camino

t_e = la temperatura dell'aria esterna in °C

ρ_{aria} = densità dell'aria (= 1,293 kg/m³ a livello del mare e alla temperatura di 0°)

ρ_{fumi} = densità media dei fumi nel camino

α = coefficiente di dilatazione dei gas funzione della temperatura = 1/273

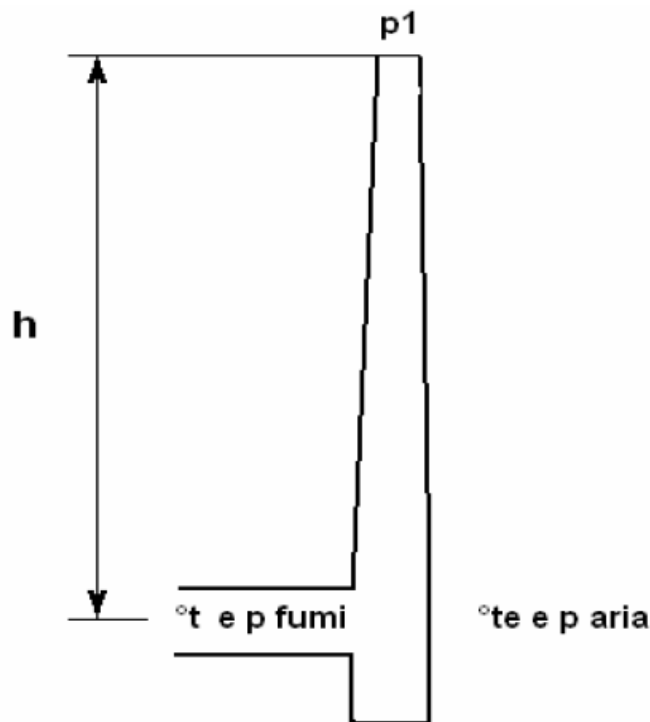


Fig. I.1-26

$$P_H = g (\rho_{aria} - \rho_{fumi}) h = \Delta h \text{ [Pa]} \quad (I.1-3)$$

Dove Δ vale

$$\Delta = g \cdot 1,293 \left(\frac{1}{1 + \alpha t_e} - \frac{1}{1 + \alpha t_f} \right) \quad (I.1-4)$$

Dividendo per g si ottengono i valori della pressione in mmH₂O.

Le tabelle I.1-1 e I.1-2 permettono di ricavare direttamente i valori della I.1-4.

La norma UNI EN 13384-1-2008 fornisce il metodo di calcolo dei camini e per una trattazione completa dell'argomento ad essa si rimanda. Tale norma prende in considerazione due condizioni di tiraggio:

Il tiraggio minimo in condizioni di regime all'ingresso dei prodotti della combustione:

$$P_Z \text{ min} = P_H - P_R - P_L \text{ (Pa)} \quad \text{(I.1-5)}$$

Il tiraggio massimo in condizioni di regime all'ingresso dei prodotti della combustione:

$$P_Z \text{ max} = P_H - P_R \text{ (Pa)} \quad \text{(I.1-6)}$$

dove P_H è il tiraggio teorico per la presenza del camino (come sopra calcolato); P_R è la resistenza alla pressione del camino (caduta di pressione per attrito); P_L è la pressione generata dalla velocità del vento.

Per il calcolo di P_Z si considera la temperatura dell'aria esterna t_e di 15°C per la P_Z minima e di -15°C per la P_Z massima; per P_L generata dalla velocità del vento si considera 25 Pa per le regioni interne (più di 20 km dalla costa) e 40 Pa per le regioni costiere se il camino ha sbocco in zona a pressione sfavorevole rispetto al colmo del tetto, vedi punto 5.10.4 UNI EN 13384. Se è installato un terminale con prestazioni aerodinamiche il valore deve essere corretto, tenendo conto delle indicazioni del costruttore.

Tabella I.1-1: Tiraggio dei camini - Valore di Δ a livello del mare

Temperatura media fumi °C	Tiraggio in mm di colonna d'acqua per ogni metro di altezza del camino con temperatura esterna di °C					
	-10	-5	0	10	20	30
100	0,396	0,371	0,347	0,301	0,258	0,219
120	0,444	0,419	0,395	0,349	0,306	0,267
140	0,488	0,463	0,438	0,393	0,349	0,310
160	0,527	0,502	0,478	0,432	0,389	0,350
180	0,563	0,538	0,514	0,468	0,425	0,386
200	0,596	0,571	0,547	0,501	0,458	0,419
220	0,626	0,601	0,577	0,532	0,489	0,449
240	0,654	0,629	0,605	0,550	0,516	0,477
260	0,680	0,655	0,631	0,585	0,542	0,503
280	0,704	0,679	0,655	0,609	0,566	0,527
300	0,726	0,701	0,677	0,631	0,588	0,549
320	0,747	0,722	0,698	0,652	0,609	0,570
340	0,767	0,742	0,717	0,672	0,628	0,589
360	0,785	0,760	0,736	0,690	0,646	0,607
380	0,802	0,777	0,753	0,707	0,664	0,625
400	0,818	0,793	0,769	0,723	0,680	0,64

Tabella I.1-2: Densità dell'aria (fumi) al variare della temperatura alla pressione s.l.m.

Temperatura [°C]	$\rho = \frac{1,2932}{1 + \frac{1}{273} * t}$ [kg/m³]
-15	1,3683
-10	1,3424
-5	1,3173
0	1,2932
+5	1,2699
+10	1,2472
+15	1,2258
+20	1,2049
+25	1,1847
+30	1,1650
+35	1,1462
+40	1,1278
+45	1,1102
+50	1,0930
+55	1,0763
+60	1,0601
+65	1,0444
+70	1,0292
+75	1,0144
+80	1,0000
+85	0,9861
+90	0,9726
+95	0,9592
+100	0,9464
+110	0,9217
+120	0,8982
+130	0,8760
+140	0,8548
+150	0,8346
+160	0,8153
+170	0,7968
+180	0,7792
+190	0,7624
+200	0,7463

In caso di installazioni diverse dal livello del mare, il valore di P_H risulta ridotto in relazione alla riduzione delle densità dell'aria e dei fumi. Sempre in base alla norma UNI EN 13384 citata, i valori delle densità si possono ricavare dalle seguenti relazioni.

Densità dell'aria esterna:

$$\rho_a = \frac{P_a}{R_a T_a} \quad (I.1-7)$$

P_a = pressione dell'aria esterna (Pa)

R_a = costante di elasticità dell'aria esterna 287 J/kg°K

T_a = temperatura dell'aria esterna in °K

Densità dei fumi:

$$\rho_f = \frac{P_a}{R_f T_{mf}} \quad (I.1-8)$$

P_a = pressione dell'aria esterna (Pa) vedi I.1-7

R_f = costante di elasticità dei fumi (300 J/kg°K per la combustione di gas naturale; 280 J/kg°K per il carbone; 290 J/kg°K per gasolio)

T_{mf} = temperatura media dei fumi

La pressione dell'aria esterna in quota P_{aq} , si può valutare con l'espressione seguente:

$$P_{aq} = 97.000 \times e^{(-g \times z)/(R_a \times T_a)} \quad (I.1-9)$$

g = accelerazione di gravità

z = quota in m sul livello del mare

R_a = costante di elasticità dell'aria esterna 287 J/kg°K

T_a = temperatura dell'aria esterna in °K

97.000 = pressione dell'aria in Pa a livello del mare, corretta per l'influsso delle condizioni atmosferiche (al valore s.l.m. si sottraggono 4.300 Pa)

Per brevità non si tratta la valutazione del valore P_r della I.1-5 e della I.1-6 relativo alle perdite di pressione per la resistenza che si genera al passaggio dei fumi. Si applicano comunque concetti analoghi a quelli sviluppati successivamente per i condotti di ventilazione. Si rimanda a quanto previsto dalla UNI EN 13384-1-2008 per ulteriori approfondimenti e per lo sviluppo dei criteri di progetto.

Come è facile osservare, applicando le relazioni sopra indicate, le pressioni in gioco che si formano per la presenza di un camino in un locale, sono maggiori di quelle che si formano per la stratificazione dell'aria presente nel locale stesso. Ciò dipende ovviamente dall'altezza del camino e dalle temperature dei fumi. Anche una canna ascendente di esalazione di aria calda, data la sua altezza, presenta depressioni maggiori di quelle che si formano per normale stratificazione dell'aria nell'ambiente. Per cui camini e canne di esalazione sono determinanti per la circolazione naturale dell'aria all'interno dei locali.

I.1.11 Ventilazione meccanica

La ventilazione meccanica si utilizza quando non è sufficiente la ventilazione naturale. Vengono utilizzati ventilatori centrifughi o assiali abbinati a condotti, griglie di aspirazione, filtri, terminali di sbocco in atmosfera ed accessori vari.

Le cappe aspiranti delle cucine di tipo professionale hanno spesso prevalenze decisamente più elevate rispetto ai casi di tiraggio naturale precedentemente esaminati (sono dell'ordine di alcune decine di mm H₂O), dovendo assicurare portate importanti con circuiti che presentano perdite di carico per la presenza di filtri, curve, deviazioni e condotti a volte di una certa estensione.

Richiami di meccanica dei fluidi

Si richiamano alcuni concetti utili alla comprensione delle grandezze in gioco.

Il moto di un fluido che attraversa un condotto risponde a due leggi fondamentali, la prima è la conservazione della massa, la seconda è la conservazione dell'energia.

La prima afferma che in caso di condotto indeformabile, fluido incomprimibile ed in condizioni di flusso stazionario il prodotto della sezione per la velocità media è costante e rappresenta la portata in volume. Poiché abbiamo supposto il fluido incomprimibile anche la densità è costante per cui è costante anche la portata in massa.

$$Q = \text{costante} \quad (\text{I.1-10})$$

La seconda è rappresentata dalla nota relazione di Bernoulli, detta anche equazione del moto dei fluidi. In condizioni di stato stazionario, condotto indeformabile, fluido incomprimibile, in assenza di attriti e di scambio termico con l'esterno, essa afferma che l'energia che entra nel condotto, nell'unità di tempo, attraverso una sezione è uguale a quella che esce, sempre nell'unità di tempo, da un'altra qualsiasi sezione del medesimo condotto.

$$p + \frac{1}{2} \rho v^2 + \rho gh = \text{cost} \quad (\text{I.1-11})$$

Con:

p = pressione (Pa)

ρ = densità del fluido (kg/m³)

v = velocità del fluido (m/s)

g = accelerazione di gravità (m/s²)

h = altezza delle massa rispetto alla quota zero di riferimento (m)

Il termine p è definito pressione statica e il termine $\rho v^2/2$ pressione dinamica.

Nella realtà gli attriti non possono essere trascurati per cui la relazione di Bernoulli I.1-11 applicata a due sezioni (1 e 2) successive di un condotto, con presenza di attriti, assume la forma seguente:

$$p_1 + \rho \frac{v_1^2}{2g} + \rho gh_1 = p_2 + \rho \frac{v_2^2}{2g} + \rho gh_2 + H(1-2) \quad (\text{I.1-12})$$

con $H(1-2)$ si indica la perdita di energia per attriti e turbolenze espressa in termini di pressione. Ricavando $H(1-2)$ si ottiene:

$$H(1-2) = (p_1 - p_2) + \rho g (h_1 - h_2) + \rho \frac{v_1^2 - v_2^2}{2} \quad (I.1-13)$$

In un condotto che non subisce variazioni di quota e la sezione non varia tra entrata e uscita, cioè con: $h_1 = h_2$ e $v_1 = v_2$ si ha:

$$H(1-2) = p_1 - p_2 \quad (I.1-14)$$

Come vedremo in seguito H è funzione della portata Q

Si consideri, ora, il caso semplice, di fig. I.1-27, di un ventilatore e di un condotto di mandata rettilineo ed orizzontale. Inserendo dei manometri ad acqua nella tubazione si riesce a misurare direttamente la pressione “totale” esercitata dal fluido sulla bocca del primo manometro con sezione ortogonale al flusso dell’aria e la pressione “statica” con il secondo manometro con bocca parallela alla direzione del flusso.

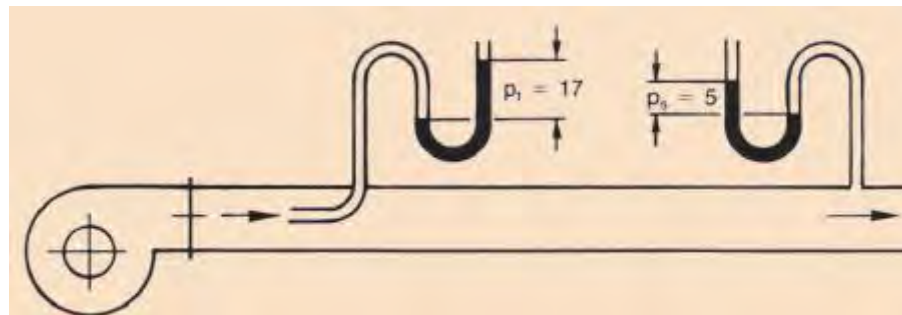


Fig. I.1-27

La pressione totale è la somma della pressione dinamica che il flusso esercita data la sua velocità e la pressione statica che è la pressione che il fluido esercita sulle pareti indipendentemente dalla sua velocità e per la legge sopra descritta è costante nelle varie sezioni del condotto, sempre nella ipotesi di assenza di attriti.

Possiamo scrivere che

$$p_t = p_s + p_d = \text{cost} \quad (I.1-15)$$

con

$$p_d = \frac{1}{2} \rho v^2 \quad (I.1-16)$$

Nell’esempio la pressione dinamica risulta essere pari a $17 - 5 = 12$ mmH₂O. (Avendo impiegato manometri ad acqua si rileva direttamente la pressione in mmH₂O).

Questo significa che in caso di assenza di attriti la pressione totale è costante. Se il flusso incontra una sezione ridotta la velocità aumenta aumentando così la pressione dinamica e riducendo la pressione statica e viceversa.

Il ventilatore

Il ventilatore può funzionare in due condizioni limite:

- non inserito in un circuito di ventilazione per cui all'uscita si misura unicamente la pressione dinamica che è massima e la pressione statica è uguale a zero;
- con uscita completamente chiusa per cui essendo nulla la velocità in uscita la pressione dinamica è uguale a zero e la pressione statica ha un valore massimo o comunque elevato a seconda dei casi.

La pressione conferita al fluido dal ventilatore è anche indicata con il termine prevalenza. Aumentando o diminuendo la velocità di un ventilatore la portata aumenta o diminuisce in proporzione al numero di giri, mentre la pressione varia proporzionalmente al quadrato del numero di giri. Se un ventilatore a n giri/'' ha la portata q in m^3/s e genera una pressione h , lo stesso ventilatore a n_1 giri/'' avrà la portata q_1 uguale a:

$$q_1 = q \frac{n_1}{n} \quad (I.1-17)$$

e la pressione h_1 :

$$h_1 = h \left(\frac{n_1}{n} \right)^2 \quad (I.1-18)$$

La potenza assorbita dal ventilatore è data dalla relazione:

$$N = \frac{q \cdot p_t}{\eta} \quad (I.1-19)$$

N = potenza assorbita dal ventilatore espressa in W

q = portata in m^3/s

p_t = pressione totale in Pa

η = rendimento aeraulico; può variare indicativamente tra 0,45 e 0,80

Per la scelta del motore si dovrà tener conto anche del rendimento elettrico. Dovrà essere anche calcolato il rapporto di trasmissione tra motore e ventilatore sulla base del numero di giri della girante in corrispondenza della portata di progetto. Rendimento aeraulico e numero di giri sono ricavabili dai dati forniti dal costruttore.

La curva che rappresenta l'andamento della pressione (prevalenza) che un ventilatore imprime al fluido in funzione della portata si definisce curva caratteristica (o semplicemente caratteristica) del ventilatore. E' fornita dai costruttori, insieme a tutti i dati tecnici del ventilatore e deve indicare anche per quale temperatura dell'aria è stata determinata. In fig. I.1-28 sono rappresentate le curve caratteristica di un ventilatore assiale e di un ventilatore centrifugo:

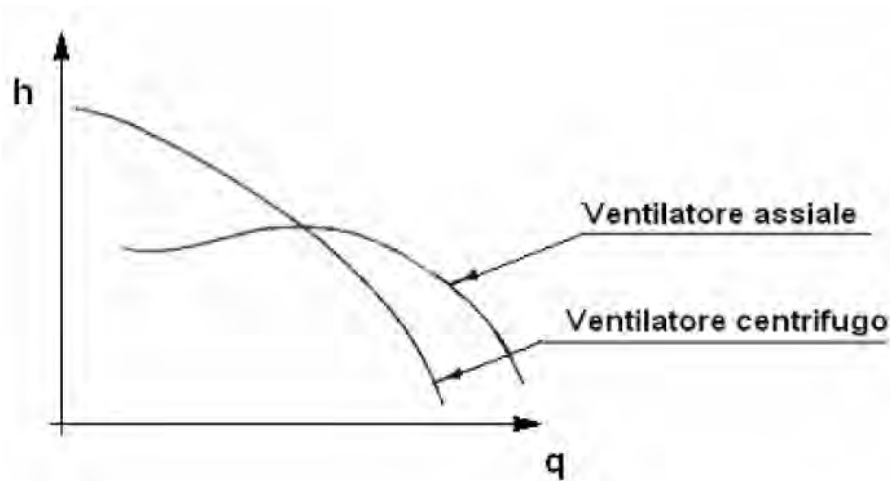


Fig. I.1-28

I ventilatori centrifughi presentano una caratteristica a maggiore prevalenza e pressoché decrescente in tutto il campo di funzionamento, mentre i ventilatori assiali pur garantendo maggiore portata offrono minor prevalenza ed hanno un comportamento instabile alle basse portate. La caratteristica dei ventilatori, che ci interessa per le nostre valutazioni, è l'andamento della pressione statica al variare della portata.

Nello schema di fig. I.1-29 sono riportate in ascisse la portata di un ventilatore (generalmente in m^3/s o m^3/h) e in ordinate la prevalenza (generalmente in Pa o in $\text{mm H}_2\text{O}$).

La curva p_s indica l'andamento della pressione statica, la curva p_t indica la pressione totale. La differenza tra le due curve è la pressione dinamica. Si nota graficamente, come sopra asserito che la pressione dinamica per portata nulla è zero e per portata massima è massima, mentre la prevalenza p_s è nulla per portata massima. La curva p_v rappresenta la potenza assorbita.

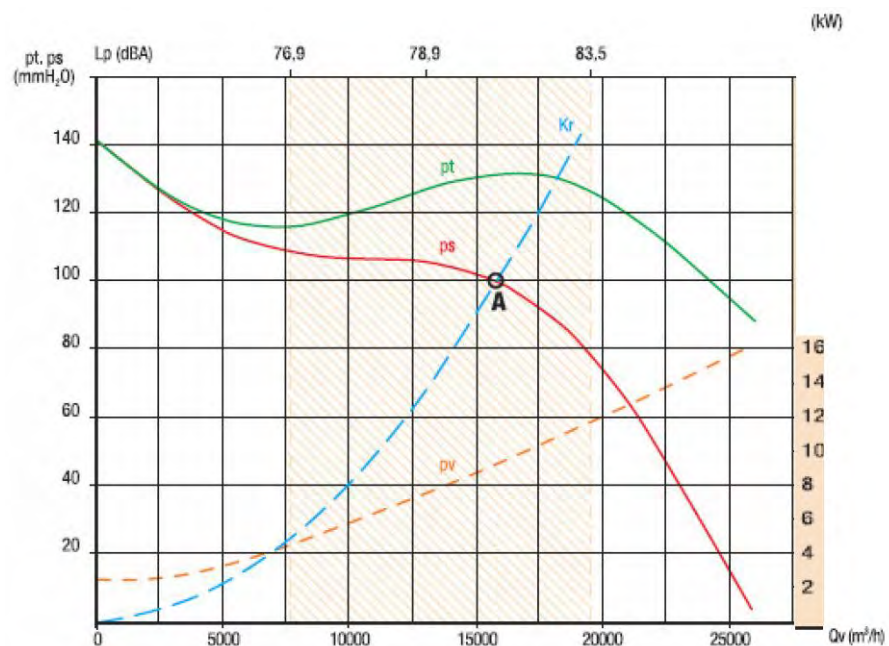


Fig. I.1-29

Caratteristica del circuito

La curva Kr in fig I.1-29 indica la caratteristica del circuito (impianto) ed è l'energia sotto forma di pressione, indicata in seguito con H, da fornire al fluido per poter vincere gli attriti che questo incontra nel moto al variare della portata q. Il punto A rappresenta la condizione di funzionamento dell'impianto, dove la caratteristica del ventilatore uguaglia la caratteristica del circuito. Quindi, in condizioni stazionarie la portata che il ventilatore imprime all'aria nel condotto è quella corrispondente al punto A. (vedi fig. I.1-29). Il sistema è stabile se il punto A cade nel tratto discendente della caratteristica del ventilatore.

Generalmente, nei casi considerati, si verificano condizioni di moto turbolento e le perdite di carico sono proporzionali al quadrato della velocità dell'aria all'interno dei condotti, per cui la caratteristica del circuito è rappresentata da una parabola.

H è definita dalla relazione:

$$H = \frac{\rho q^2}{2} \left(KL + \frac{K_1 + K_2 + K_3 + K_4}{S^2} \right) \quad (I.1-20)$$

H = caratteristica del circuito Pa	K ₂ = coefficiente di uscita (si assume 1,00)
ρ = densità dell'aria kg/m ³	K ₃ = coeff. dovuto ai cambiamenti di sezione
q = portata m ³ /s	K ₄ = coeff. dovuto ai cambiamenti di direzione
K = coefficiente di attrito di 1 m di condotto	L = lunghezza condotto m
K ₁ = coefficiente di entrata	S = sezione condotto m ²

Nella maggior parte dei casi si considera la densità dell'aria = 1,226 kg/m³ a 15°C s.l.m. Per temperature dell'aria diverse, come ad esempio le fumane in uscita dai piani di cottura, o per altitudini diverse da quelle del livello del mare, per calcolare le perdite di carico occorre inserire nel calcolo la densità dell'aria in quelle specifiche condizioni. Il termine tra parentesi indica la resistenza del circuito ed indicandola con R si può scrivere:

$$H = R \frac{\rho q^2}{2} \quad (I.1-21)$$

In sede di progettazione la curva caratteristica del circuito viene calcolata sulla base della natura, forma e dimensioni delle condotte dell'aria. La determinazione della caratteristica è alla base della scelta del ventilatore. Tra le varie necessità che si presenteranno, oltre a garantire la portata di progetto nelle varie condizioni di funzionamento, dovrà tenersi conto del rendimento e della rumorosità. Ciò equivale a scegliere un giusto compromesso tra condotti non eccessivamente grandi e velocità dell'aria contenute.

Utilizzando la tabelle di seguito allegate si determinano i coefficienti: K tab. I.1-3; tab. I.1-4, tab. I.1-5; K₁ tab. I.1-6; K₃ tab I.1-7 e K₄ tab I.1-8 da inserire nel calcolo della I.1-20.

Nel circuito deve essere anche considerata la perdita di carico dovuta alle cappe ed ai sistemi di abbattimento dei fumi, sulla base dei dati forniti dai costruttori. Sia con filtri nuovi, sia con filtri alle condizioni di intasamento, alle quali devono essere sostituiti.

Generalmente la velocità dell'aria attraverso i filtri risulta bassa per cui si possono verificare le condizioni di flusso laminare. In questo caso la resistenza del filtro è lineare con l'andamento della portata per cui non dovrà essere sommata al termine in q^2 , ma dovrà essere aggiunto un termine in q il cui coefficiente è la resistenza del filtro.

Alle stesse conclusioni si arriva utilizzando abachi presenti in letteratura tecnica o forniti dai costruttori delle tubazioni, come riportato nel capitolo relativo alle cucine industriali.

Esistono programmi di calcolo che consentono di raggiungere rapidamente i risultati, sempre basati sugli stessi elementi tecnici

Per un circuito esistente, misurando la portata q e la prevalenza h del ventilatore nel punto di funzionamento, si può ricavare dalla I.1-21 la resistenza:

$$R = h - \frac{2}{\rho q^2} \quad (I.1-22)$$

e con il valore di R tracciare la curva caratteristica del circuito.

Per descrivere meglio le condizioni di funzionamento di un ventilatore inserito in un impianto, consideriamo il caso come di seguito schematizzato in Fig. I.1-30. Un condotto cilindrico in aspirazione, un ventilatore, un tratto cilindrico di mandata, il tutto dalla sezione 1) alla sezione 2). Se le sezioni del condotto in 1 e in 2 sono uguali le velocità di ingresso e di uscita dell'aria sono le stesse.

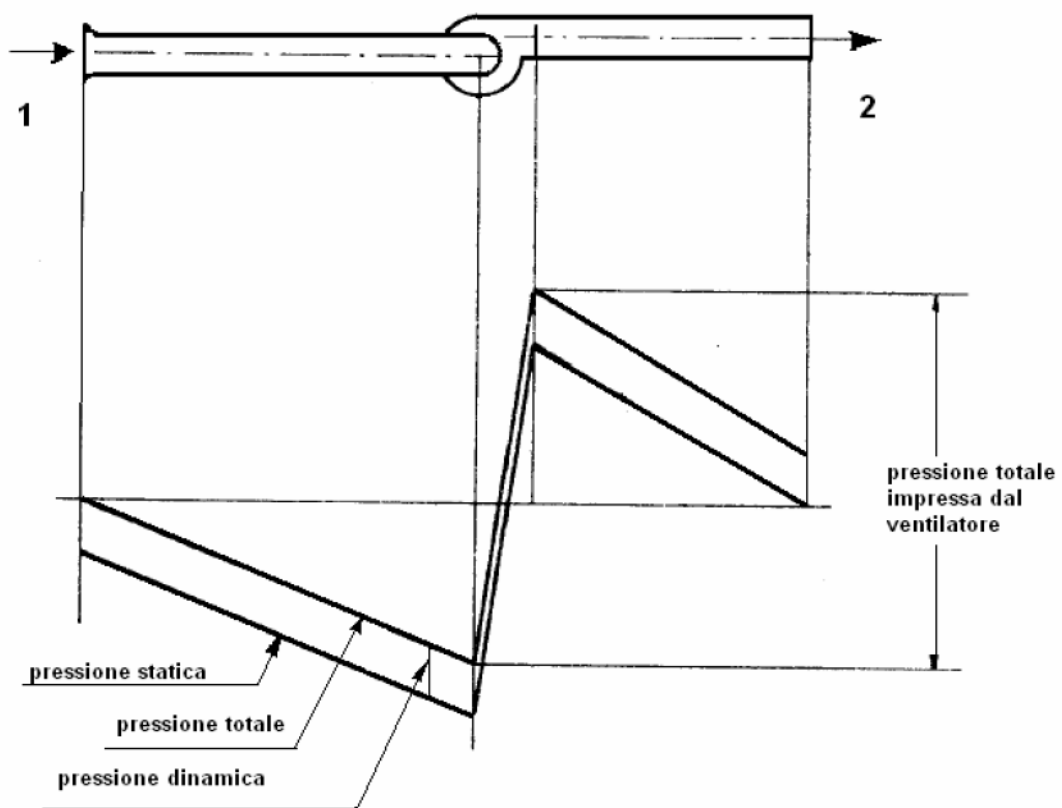


Fig. I.1-30

La parte del condotto a monte del ventilatore (aspirazione) è in depressione rispetto all'ambiente esterno, considerato a pressione zero, la parte a valle del ventilatore (mandata) è in pressione. Nel grafico sono rappresentati gli andamenti delle pressioni

all'interno del condotto, negative nel tratto in aspirazione e positive in quello di mandata. La differenza tra pressione totale e pressione statica è la pressione dinamica prese ciascuna con il proprio segno. In corrispondenza delle sezioni 1 e 2 non si ha in effetti una discontinuità dell'andamento delle pressioni. A monte della sezione 1 la depressione all'ingresso si trasferisce nell'intorno della bocca di aspirazione facendo accelerare l'aria attirandola all'interno del condotto. A valle della sezione 2 l'aria continua la sua velocità fino a disperdersi nell'ambiente. L'energia che il ventilatore trasmette all'aria si trasforma in calore per gli attriti lungo il condotto e per le turbolenze all'interno della massa d'aria, così pure l'energia cinetica dell'aria in uscita si disperde in calore causando vortici e turbolenze nell'ambiente esterno. Nei tratti rettilinei del condotto la perdita di carico è costante per cui la pendenza dell'andamento delle pressioni è costante.

Tabella I.1-3: Valore del coefficiente di attrito K per ogni m di condotta d'aria a sezione circolare e corrispondenti valori di $\frac{1}{S^2}$

Diametro del condotto in metri	S in m ²	Valori di $\frac{1}{S^2}$	Valori K per condotti in	
			lamiera	cemento
0,10	0,0079	16.000	3.900	9.750
0,12	0,0113	7.800	1.570	3.900
0,15	0,0176	3.200	510	1.275
0,18	0,0254	1.550	206	516
0,20	0,0314	1.000	122	305
0,25	0,0490	420	40	100
0,30	0,0707	200	16	40
0,35	0,0962	110	7,4	19
0,40	0,1256	63	3,8	9,5
0,45	0,1590	40	2,1	5,3
0,50	0,1963	26	1,23	3,1
0,55	0,2376	17,7	0,77	1,9
0,60	0,2827	12,5	0,50	1,25
0,65	0,3318	9,08	0,34	0,85
0,70	0,3848	6,75	0,23	0,58
0,75	0,4418	5,12	0,16	0,40
0,80	0,5026	3,96	0,12	0,30
0,85	0,5674	3,11	0,09	0,23
0,90	0,6361	2,47	0,07	0,18
0,95	0,7088	1,99	0,05	0,13
1,00	0,7854	1,62	0,04	0,10

Tabella I.1-4: Valore del coefficiente di attrito K per ogni m di condotta d'aria a sezione quadrata e corrispondenti valori di $\frac{1}{S^2}$

Lato del condotto in metri	S in m ²	Valori di $\frac{1}{S^2}$	Valori K per condotti in	
			lamiera	cemento
0,10	0,0100	10.000	2.400	6.000
0,15	0,0225	1.970	316	780
0,20	0,0400	625	75	188
0,25	0,0625	256	23	63
0,30	0,0900	123	10	25
0,35	0,1225	66,6	4,6	12
0,40	0,1600	39,1	2,4	6
0,45	0,2025	24,4	1,3	3,3
0,50	0,2500	16,0	0,77	2,0
0,55	0,3025	10,9	0,48	1,2
0,60	0,3600	7,72	0,31	0,8
0,65	0,4225	5,60	0,21	0,53
0,70	0,4900	4,16	0,15	0,40
0,75	0,5625	3,16	0,10	0,30
0,80	0,6400	2,44	0,074	0,20
0,85	0,7225	1,92	0,054	0,13
0,90	0,8100	1,52	0,041	0,10
0,95	0,9025	1,23	0,031	0,08
1,00	1,0000	1,00	0,24	0,06

Tabella I.1-5: Valore del coefficiente di attrito K per ogni m di condotta d'aria a sezione rettangolare

Il valore di K è uguale a quello del condotto a sezione quadrata costruito sul lato minore, moltiplicato per il rapporto $\frac{1+m}{2m^3}$, con $m = \text{lato maggiore} / \text{lato minore}$

m	$\frac{1+m}{2m^3}$	m	$\frac{1+m}{2m^3}$	m	$\frac{1+m}{2m^3}$
1,1	0,79	2,1	0,167	3,1	0,069
1,2	0,64	2,2	0,150	3,2	0,064
1,3	0,52	2,3	0,136	3,3	0,060
1,4	0,44	2,4	0,123	3,4	0,056
1,5	0,37	2,5	0,112	3,5	0,052
1,6	0,32	2,6	0,102	3,6	0,049
1,7	0,27	2,7	0,094	3,7	0,05
1,8	0,24	2,8	0,087	3,8	0,044
1,9	0,21	2,9	0,080	3,9	0,041
2,0	0,19	3,0	0,074	4,0	0,039

Tabella I.1-6: Valore del coefficiente k1 per ingresso nelle condotte d'aria

In tubo circolare aspigolo vivo	0,9
In tubo rettangolare a spigolo vivo	1,25
In tubo circolare con flangia	0,5
In tubo rettangolare con flangia	0,7
In cappa a sezione rettangolare senza raccordo (filtri esclusi)	0,5
In cappa a sezione rettangolare con raccordo (filtri esclusi)	0,1

Tabella I.1-7: Valore del coefficiente di resistenza k_3 per cambiamenti di sezione delle condotte d'aria

		k_3
Sbocco dell'aria in un ambiente grande		
Passaggio da una sezione s ad una altra maggiore S :	per $\sqrt{s/S} = 0$	1,00
	“ “ = 0,2	0,92
	“ “ = 0,4	0,70
	“ “ = 0,5	0,56
	“ “ = 0,7	0,32
	“ “ = 0,9	0,17
	“ “ = 1,0	0
Passaggio da una sezione S ad una altra minore s :		
	per $\sqrt{s/S} = 0$	0,50
	“ “ = 0,2	0,49
	“ “ = 0,4	0,42
	“ “ = 0,5	0,35
	“ “ = 0,7	0,21
	“ “ = 0,9	0,06
	“ “ = 1,0	0
Passaggio attraverso una saracinesca essendo s la sezione del condotto ed s_1 quella diaframmata:		
	per $s_1/S = 0,1$	193
	“ “ = 0,2	44,5
	“ “ = 0,4	8,1
	“ “ = 0,5	4,0
	“ “ = 0,7	0,95
	“ “ = 0,9	0,09
	“ “ = 1,0	0
Passaggio attraverso una valvola a farfalla inclinata di un angolo α rispetto all'asse del condotto che sia di sezione rettangolare		
	per $\alpha = 10^\circ$	0,45
	“ “ = 20°	1,34
	“ “ = 30°	3,54
	“ “ = 40°	9,27
	“ “ = 50°	25,0
	“ “ = 60°	77,5
	“ “ = 70°	370
	“ “ = 80°	∞
Idem, per condotto circolare		
	per $\alpha = 10^\circ$	0,52
	“ “ = 20°	1,55
	“ “ = 30°	3,90
	“ “ = 40°	10,8
	“ “ = 50°	32,6
	“ “ = 60°	118,0
	“ “ = 70°	750,0
	“ “ = 80°	∞

Tabella I.1-8: Valore del coefficiente k_4 per cambiamenti di direzione delle condotte d'aria

		K_4	
Gomito brusco (non consigliabile)	}	$i = 20^\circ$	0,046
		$i = 45^\circ$	0,188
		$i = 60^\circ$	0,365
		$i = 80^\circ$	0,740
		$i = 90^\circ$	0,985
Gomito arrotondato su condotto circolare di diametro d essendo r il raggio di curvatura del gomito ed i l'angolo del centro	}	per $d/r = 0,2$	$i/90 - 0,065$
		per $d/r = 0,4$	" - 0,07
		per $d/r = 0,6$	" - 0,08
		per $d/r = 0,8$	" - 0,103
		per $d/r = 1,0$	" - 0,147
Idem, su condotto rettangolare avente il lato b nel piano della curvatura	}	per $b/r = 0,2$	0,062
		per $b/r = 0,4$	0,068
		per $b/r = 0,6$	0,090
		per $b/r = 0,8$	0,125
		per $b/r = 1,0$	0,199
Derivazione da un condotto principale sotto un angolo	}	per $\alpha = 45^\circ$	1,20
		" " = 60°	1,4
		" " = 90°	1,95

Bibliografia:

C.Rumor, G. Strohmenger – Riscaldamento, ventilazione e condizionamento – Ed. HOEPLI.

Carlo Pizzetti – Condizionamento dell'aria e refrigerazione – Ed Masson;

Claudio Mazzieri, Alberto Montanini – I sistemi fumari – Ed. IMMERGAS;

ENEA – Dipartimento di Energia - Alfredo Marrocchelli – Manuale per il verificatore di impianti termici in edilizia;

Norme UNI: 13384 – 2008; UNI 10389 – 2009

Luigi Rossi – Richiami di meccanica dei fluidi e sistemi di bonifica da inquinanti aerodispersi – Stampato a cura della B. Popolare Dell'Etruria e del Lazio

Appendice

Tabella relativa a grandezze fisiche derivate e unità di misura, coerenti con il sistema internazionale

Grandezza	Equazione dimensionale	Unità	Simbolo
Derivate			
Area	L^2	metro quadrato	m^2
Volume	L^3	metro cubo	m^3
Velocità lineare	L/T	metro al secondo	m/s
Accelerazione lineare	L/T^2	metro al secondo quadrato	m/s^2
Forza	ML/T^2	newton	$N = kg \ m/s^2$
Pressione	M/LT^2	pascal	$Pa = N/m^2$
Energia, Lavoro, Calore	ML^2/T^2	joule	$J = N \ m$
Potenza, Flusso di calore	ML^2/T^3	watt	$W = J/s$
Portata in volume	L^3/T	metro cubo al secondo	m^3/s
Portata in massa	M/T	chilogrammo al secondo	kg/s
Massa volumica	M/L^3	chilogrammo al metro cubo	kg/m^3
Viscosità dinamica	M/LT	chilogrammo al metro per secondo	$Kg/m \ s$
Viscosità cinematica	L^2/T	metro quadrato al secondo	m^2/s
Conducibilità termica	$M/T^3 \ \Theta$	watt al metro al kelvin	$W/ \ m \ k$
Coefficiente di trasmissione termica	$ML/T^3 \ \Theta$	watt al metro quadrato al kelvin	$W/ \ m^2 \ k$
Calore specifico	$L^2/T^2 \ \Theta$	joule al chilogrammo al kelvin	$J/ \ kg \ K$

Tabella di conversione relativa a lavoro, calore, energia

Unità	Simbolo	J	Kg*m	kWh	kcal	BTU
Joule	J	1	0,102	$2,77 \cdot 10^{-7}$	$2,39 \cdot 10^{-4}$	$9,52 \cdot 10^{-4}$
Chilogrammo forza per metro	$kg \cdot m$	9,81	1	$2,72 \cdot 10^{-6}$	$2,34 \cdot 10^{-3}$	$9,34 \cdot 10^{-3}$
chilowattora	kwh	$3,6 \cdot 10^{-6}$	$3,67 \cdot 10^{-5}$	1	$8,67 \cdot 10^2$	$3,45 \cdot 10^{-3}$
chilocalorie	kcal	$4,618 \cdot 10^3$	$4,27 \cdot 10^2$	$1,153 \cdot 10^{-3}$	1	3,96
British thermal unit	BTU	$1,05 \cdot 10^3$	$1,07 \cdot 10^2$	$2,9 \cdot 10^{-4}$	$2,5 \cdot 10^{-1}$	1

Tabella di conversione relativa a potenza e flusso di calore

Unità	Simbolo	W	KW	Kg*m/s	Kcal/h
Watt	W	1	10^{-3}	0,102	0,863
Chilowatt	kW	10^3	1	101,97	$8,63 \cdot 10^2$
Chilogrammo forza per metro al secondo	kg*m/s	9,806	$9,806 \cdot 10^{-3}$	1	8,36
Chilocalorie all'ora	Kcal/h	1,16	$1,16 \cdot 10^3$	0,118	1

Tabella di conversione relativa alla pressione

Unità	Simbolo	Pa	Bar	at=kg/cm ²	mm Hg	kg/m ² (mm H ² O)
pascal	Pa	1	10^{-5}	$1,019 \cdot 10^{-3}$	$7,501 \cdot 10^{-3}$	0,10197
bar	bar	10^5	1	1,0197	750,07	10197
atmosfera tecnica	at=kg/cm ²	98070	0,9807	1	735,56	10^4
millimetri di mercurio	mm Hg	133,32	$1,3332 \cdot 10^3$	$1,359 \cdot 10^{-3}$	1	13,595
chilogrammo forza al metro quadro	kg/m ² (mm H ² O)	9,807	$1,07 \cdot 10^2$	$2,9 \cdot 10^{-4}$	$2,5 \cdot 10^{-1}$	1

Tabella relativa ai limiti di accensione della miscela aria /gas

Gas	Formula	Limite inferiore di accensione %	Limite superiore di accensione %
Idrogeno	H ₂	4	75
Ossido di carbonio	CO	12,5	74,2
Metano	CH ₄	5	15
Acetilene	C ₂ H ₂	1,5	80,5
Etano	C ₂ H ₆	2,9	13
Propano	C ₃ H ₈	2,1	9,5
i-butano	C ₄ H ₁₀	1,8	8,5
n-butano	C ₄ H ₁₀	1,5	8,5

I.2 RIFERIMENTI NORMATIVI

I.2.1 Premessa

Si ritiene utile fornire un elenco, sicuramente non esaustivo, delle norme italiane concernenti gli scarichi di apparecchi di combustione perché, come già detto, tale normativa risulta estremamente complessa e di non facile consultazione in quanto, spesso, le nuove norme non prevedono esplicitamente l'abrogazione di quelle preesistenti. Si tenta comunque di fare un elenco delle norme principali, che si ritiene opportuno dividere in funzione delle caratteristiche del combustibile utilizzato dall'apparecchio di combustione.

I.2.2 Tutti i combustibili

Decreto Ministeriale 22 gennaio 2008, numero 37 *“Regolamento concernente l'attuazione dell'articolo 11-quaterdecies, comma 13, lettera a) della legge numero 248 del 2 dicembre 2005, recante riordino delle disposizioni in materia di attività di installazione degli impianti all'interno degli edifici”*. (articolo 1, comma 2, lettera c): impianti di riscaldamento, di climatizzazione, di condizionamento e di refrigerazione di qualsiasi natura o specie, comprese le opere di evacuazione dei prodotti della combustione e delle condense, e di ventilazione ed aerazione dei locali).

DPR 26 agosto 1993, numero 412 *“Regolamento recante norme per la progettazione, l'installazione, l'esercizio e la manutenzione degli impianti termici degli edifici ai fini del contenimento dei consumi di energia, in attuazione dell'articolo 4, comma 4, della legge 9 gennaio 1991, numero 10”*.

DPR 21 dicembre 1999, numero 551 *“Regolamento recante modifiche al DPR 26 agosto 1993, numero 412, in materia di progettazione, installazione, esercizio e manutenzione degli impianti termici degli edifici, ai fini del contenimento dei consumi di energia”*.

Decreto Legislativo 19 agosto 2005, numero 192 *“Attuazione della Direttiva 2002/91/CE relativa al rendimento energetico nell'edilizia”*.

Decreto Legislativo 3 aprile 2006, numero 152 *“Norme in materia ambientale”*.

Decreto Legislativo 29 dicembre 2006, numero 311 *“Disposizioni correttive ed integrative al decreto Legislativo 19 agosto 2005, numero 192, recante attuazione della Direttiva 2002/91/CE relativa al rendimento energetico nell'edilizia”*.

UNI 10412: 2006-2009 *“Impianti di riscaldamento ad acqua calda – Requisiti di sicurezza”*.

UNI EN 13384: 2008-2009 *“Camini - Metodi di calcolo termico e fluido dinamico”*.

UNI EN 1143:2005 *“Camini – Requisiti generali”*.

I.2.3 Combustibili gassosi

Legge 6 dicembre 1971, numero 1083 *“Norme per la sicurezza dell'impiego del gas combustibile”*.

Decreto Ministeriale (Industria) 12 aprile 1996 *“Approvazione della regola tecnica di prevenzione incendi per la progettazione, la costruzione e l'esercizio degli impianti termici alimentati da combustibili gassosi”*.

Decreto Ministeriale 22 gennaio 2008, numero 37 *“Regolamento concernente l'attuazione dell'articolo 11-quaterdecies, comma 13, lettera a) della legge numero 248 del 2 dicembre 2005, recante riordino delle disposizioni in materia di attività di installazione degli impianti*

all'interno degli edifici" (articolo 1, comma 2, lettera e): impianti per la distribuzione e l'utilizzazione di gas di qualsiasi tipo, comprese le opere di evacuazione dei prodotti della combustione e ventilazione ed aerazione dei locali).

UNI 7129:2008 *"Impianti gas per uso domestico e similari alimentati da rete di distribuzione. Progettazione ed installazione"*.

UNI 7131:1999 *"Impianti a GPL per uso domestico non alimentati da rete di distribuzione – Progettazione, installazione, esercizio e manutenzione"*.

UNI 10640:1997 *"Canne fumarie collettive ramificate per apparecchi di tipo B a tiraggio naturale. Progettazione e verifica"*.

UNI 10641:1997 *"Canne fumarie collettive e camini a tiraggio naturale per apparecchi a gas di tipo C con ventilatore nel circuito di combustione. Progettazione e verifica"*.

UNI 10642:2005 *"Apparecchi a gas - Classificazione in funzione del metodo di prelievo dell'aria comburente e di evacuazione dei prodotti della combustione"*.

UNI 10738:1998 *"Impianti alimentati a gas combustibile per uso domestico preesistenti alla data del 13 marzo 1990 - Linee guida per la verifica delle caratteristiche funzionali"*.

UNI 10845:2000 *"Impianti a gas per uso domestico - Sistemi per l'evacuazione dei prodotti della combustione asserviti ad apparecchi alimentati a gas - Criteri di verifica, risanamento, ristrutturazione ed intubamento"*.

UNI 11071:2003 *"Impianti a gas per uso domestico asserviti ad apparecchi a condensazione e affini - Criteri per la progettazione, l'installazione, la messa in servizio e la manutenzione"*.

N.B.: ai sensi dell'articolo 3 della Legge 6 dicembre 1971, numero 1083, le installazioni e gli impianti alimentati con gas combustibile realizzati secondo le norme UNI si considerano effettuati seguendo le regole della buona tecnica per la sicurezza, utilizzando le quali, ai sensi dell'articolo 1 della stessa legge, devono essere realizzate tutte le installazioni e gli impianti con gas combustibile per uso domestico. L'applicazione delle norma UNI comunque resta facoltativa, anche se in caso di mancato utilizzo l'onere di dimostrare di aver seguito le regole della buona tecnica per la sicurezza resta a carico dell'installatore. Qualora però la norma UNI sia pubblicata sulla Gazzetta Ufficiale, il suo utilizzo diventa cogente e ne diviene obbligatorio il rispetto.

I.2.4 Combustibili solidi e liquidi

Legge 13 luglio 1966, numero 615 *"Provvedimenti contro l'inquinamento atmosferico, limitatamente al settore degli impianti termici"*.

DPR 22 dicembre 1970, numero 1391 *"Regolamento per l'esecuzione della Legge 13 luglio 1966, numero 615, recante provvedimenti contro l'inquinamento atmosferico, limitatamente al settore degli impianti termici"*.

Nota: la legge numero 615/66 ed il DPR 1391/70 sono stati abrogati dal Decreto Legislativo 3 aprile 2006, numero 152; continuano però ad applicarsi agli impianti termici civili già in esercizio alla data di entrata in vigore della parte quinta del decreto legislativo 152/2006 fino alla data in cui è effettuato l'adeguamento disposto dalle autorizzazioni rilasciate ai sensi dell'articolo 281, comma 2, dello stesso Decreto Legislativo 152/2006.

UNI 10683:2005 *"Generatori di calore alimentati a legna o da altri biocombustibili solidi - Requisiti di installazione"*.

Regolamenti Edilizi e di Igiene dei Comuni.

PARTE II

Dati e competenze

II.1 IL RUOLO DEI SOGGETTI ISTITUZIONALI

II.1.1 Aspetti di prevenzione

La qualità dell'aria indoor rappresenta un importante tema di sanità pubblica. Nelle società moderne, la popolazione trascorre una parte molto rilevante del proprio tempo negli ambienti confinati.

Nell'ambito dell'indagine nazionale sul radon nelle abitazioni, condotta nel 1989-1994 in un campione di circa 5000 abitazioni di tutte le regioni italiane, si è rilevato che la popolazione italiana trascorre, nel suo complesso, circa il 60% del tempo in casa (66% le donne e 54% gli uomini).

Per una valutazione corretta dell'esposizione personale agli inquinanti dell'aria è necessaria la caratterizzazione dell'esposizione individuale complessiva ad agenti aero-dispersi, che tenga conto sia dell'esposizione negli ambienti confinati (indoor) che dell'esposizione che si verifica all'esterno (outdoor).

Alcuni inquinanti indoor possono provenire dall'esterno e sono legati all'inquinamento atmosferico, ma la maggior parte di essi sono prodotti all'interno degli edifici stessi.

Dei numerosi inquinanti considerati dalle leggi vigenti, soltanto l'ozono ed il biossido di zolfo sono prevalenti nell'aria atmosferica.

I livelli di concentrazione che gli inquinanti raggiungono all'interno degli edifici generalmente sono uguali o superiori a quelli dell'aria esterna e, soprattutto, le esposizioni indoor sono maggiori di quelle outdoor, principalmente perché la quantità di tempo trascorso dalle persone all'interno degli edifici, rispetto a quello trascorso all'esterno, è di un ordine di grandezza maggiore.

Uno studio, condotto dall'IEMB (Indoor Environment Management Branch) dell'EPA (1998) ha inteso determinare il rapporto indoor/outdoor (I/O) tra le concentrazioni e tra le esposizioni relativamente a diversi inquinanti dell'aria. L'analisi dei dati ha supportato l'ipotesi che l'esposizione indoor alla maggior parte degli inquinanti considerati supera notevolmente quella outdoor; le concentrazioni indoor riscontrate sono generalmente da 1 a 5 volte maggiori e l'esposizione indoor è da 10 a 50 volte superiore all'esposizione outdoor.

Sia l'OMS che la Comunità Europea¹ stanno attribuendo sempre maggior valore alle azioni rivolte alla prevenzione e al benessere negli ambienti di vita: migliorare la qualità e la salubrità degli ambienti abitativi è una priorità che l'Igiene e Sanità Pubblica dovrà perseguire con sempre maggiore energia, in linea e a completamento delle politiche tese a divulgare migliori stili di vita.

II.1.2 La rilevanza del problema

La conoscenza della situazione esistente, finalizzata a riconoscere eventuali situazioni di rischio specifiche (ad esempio, abitazioni vetuste sprovviste dei più elementari sistemi di sicurezza degli impianti, popolazione particolarmente vulnerabile come anziani, bambini, immigrati, ecc.), è un elemento essenziale per promuovere presso le Amministrazioni comunali interventi a favore della salubrità delle abitazioni e per monitorare l'efficacia delle azioni preventive intraprese.

¹ Promoting actions for healthy indoor air (IAIAQ) di Jantunen M., THL, Oliveira Fernandes E., FEUP, Carrer P., Università degli studi di Milano, Kephelopoulos S., EC/JRC/ IHCP, 2011- Directorate General for Health and Consumers della Comunità Europea - Second Programme of Community Action on Health.

Dalla Relazione conclusiva sull'attività di accertamento e ispezione effettuata sugli impianti termici del Comune di Prato 2007-2008 Publies, si rileva che:

... su un totale di 24.031 verifiche effettivamente eseguite,(...) il numero totale di impianti con anomalie ammonta a 3.047:

1. 1.297 (37,2%) *Ventilazione assente/insufficiente (impianti privi di aperture o dotati di prese d'aria di superficie insufficiente rispetto a quanto previsto dalla UNI 7129);*
2. 157 (4,5%) *Locale non idoneo (generatori installati in locali non ammessi dalla normativa vigente: garage, bagni con vasche / docce e camere da letto per le caldaie a tiraggio naturale, mancata osservanza delle prescrizioni antincendio per le centrali termiche);*
3. 404 (11,6%) *Tiraggio insufficiente (mancato superamento della prova ai sensi della UNI 10845 per i generatori a tiraggio naturale);*
4. 370 (10,6%) *Scarico non conforme (collegamento camino-caldaia eseguito in modo difforme dalla norma UNI 7129);*
5. 1.259 (36,1%) *altro.*

Che la non conformità degli impianti sia diffusa, si evince anche da quanto riportato dal CIG nel comunicato stampa "Incidenti da gas combustibile: aumenta la preoccupazione di esperti e istituzioni per la sicurezza dei cittadini":

I dati del 2010 relativi agli incidenti da gas e ai conseguenti decessi e infortuni, evidenziano una riduzione della numerosità degli eventi sia per il gas canalizzato, sia per il GPL distribuito in bombole e serbatoi.

Nel 2010 per il gas canalizzato, a fronte di un consumo pari a 33.2 miliardi di metri cubi (33.0 nel 2009) relativi a 20.7 milioni di utenze (invariate), sono stati registrati: 195 incidenti (201 nel 2009), di cui 15 mortali (19) con 23 decessi (28), e 385 infortunati (415).

Nel caso del gas distribuito in bombole e serbatoi, a fronte di un consumo pari a 2.1 milioni di tonnellate (2.2 nel 2009) relativi a 7.7 milioni di utenti (invariati), sono stati registrati: 123 incidenti (143 nel 2009), di cui 18 mortali (21) con 20 decessi (24), e 148 infortunati (160).

*Infatti, nel caso del gas canalizzato le cause prevalenti si confermano essere: **la inidoneità dell'impianto di evacuazione dei fumi (24% del totale), la carenza di manutenzione (10%), l'insufficiente aerazione/ventilazione dei locali (9%), l'uso scorretto o l'errata manovra su impianti/apparecchi (9%) e i difetti sugli apparecchi utilizzatori di gas (9%).** In questo ambito, oltre la metà degli incidenti, dei decessi e degli infortuni continuano a essere provocati da inidoneità, irregolarità o scarsa manutenzione dell'impianto di evacuazione dei fumi.*

Inoltre, dallo scorso anno si sta registrando una preoccupante recrudescenza degli incidenti per asfissia da monossido di carbonio riconducibili a un uso imprudente di bracieri, specie da parte di soggetti extra-comunitari, o comunque in presenza di situazioni socialmente disagiate (questi incidenti non sono rilevati dalla statistica del CIG).

Nel documento non sono considerate le esposizioni a monossido di carbonio.

Si può valutare la dimensione di tale problema dall'esame dei rapporti annuali disponibili sul sito del Ministero della salute sulle dimissioni ospedaliere per diagnosi principale (codifica ICD 9 CM) 986 *effetti tossici dell'ossido di carbonio* da cui si rilevano i seguenti dati:

Italia	2000	2001	2002	2003	2004	2005
<i>Dimessi</i>	1374	1399	1291	1194	1076	1111
<i>Degenza Media</i>	2.38	2.54	2.43	2.28	2.36	2.35
Toscana	2000	2001	2002	2003	2004	2005
<i>Dimessi</i>	68	74	98	92	63	75
<i>Degenza Media</i>	2.24	2.26	2.31	1.80	2.24	2.39

http://www.salute.gov.it/ricoveriOspedali/ric_informazioni/sceltadia.jsp

Fig. II.1-1

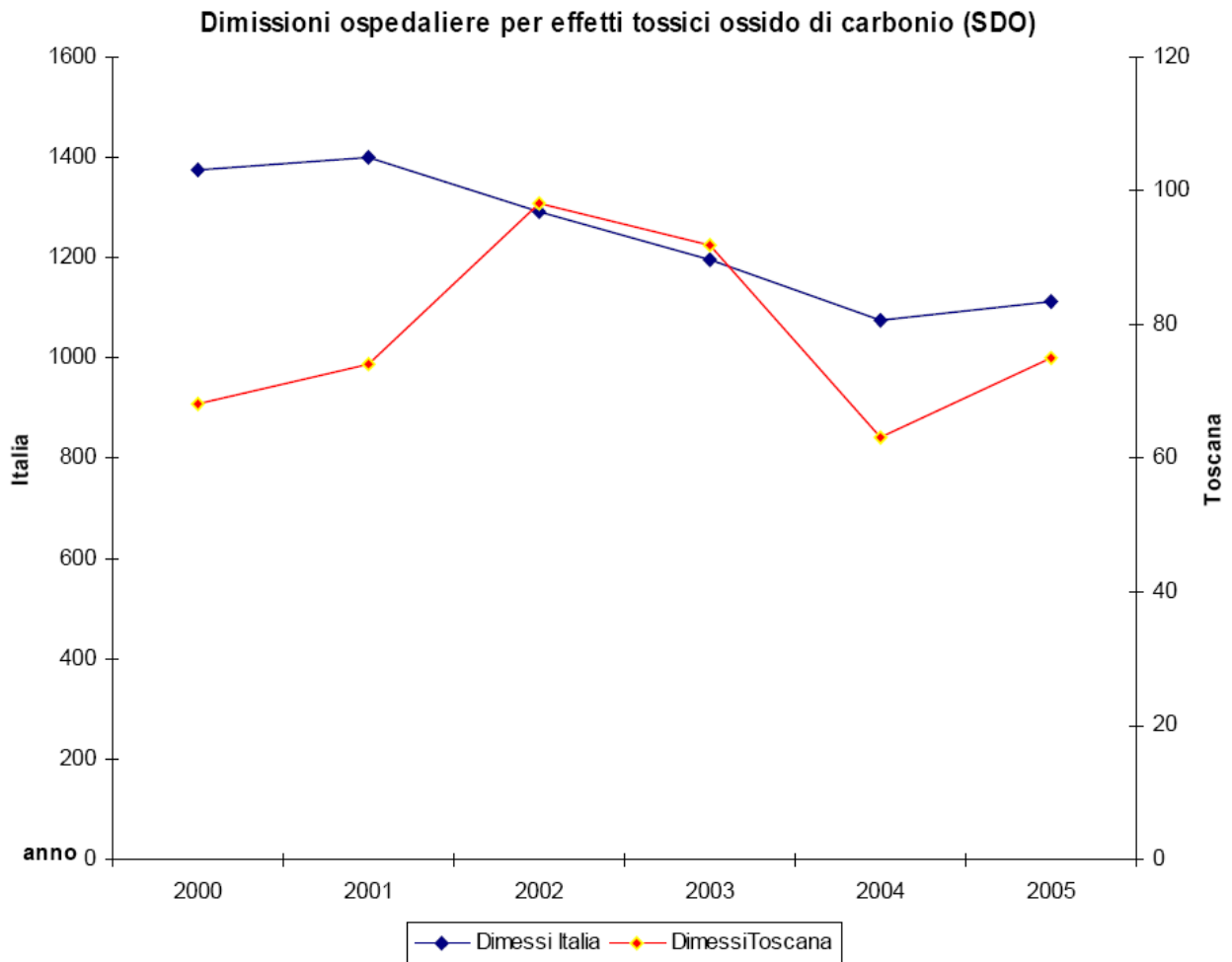


Fig. II.1-2

II.1.3 Valutazione delle criticità, la presa in carico e la gestione del problema

II.1.3.1 Valutazione dei rischi per la salute

Le segnalazioni che giungono ai Dipartimenti sono per lo più riferite a disturbi arrecati da emissioni nell'ambiente esterno da terminali di "caldaine" posti in prossimità di aperture fenestrate o pertinenze di terzi.

La tutela della salute pubblica si ha agendo sulla esposizione ai contaminanti presenti sia in ambienti indoor che in ambiente outdoor (fig. II.1-2), dove i dati rilevati dalle postazioni fisse non sempre sono rappresentativi della qualità dell'aria c.d. micro-outdoor in prossimità degli ambienti abitativi.

Tra i contaminanti legati alla combustione, ricordiamo il monossido di carbonio, sia per la gravità degli effetti derivanti da esposizione acuta che per le conseguenze di esposizioni croniche, gli ossidi di azoto e il PM, per gli effetti sull'apparato respiratorio e cardiovascolare.

Sotto il profilo igienico sanitario non è da trascurare la presenza di umidità e muffe causa di insalubrità delle abitazioni, fenomeno diffuso dovuto in parte anche all'assenza di evacuazione dei fumi e vapori di cottura.

Nella *Relazione sullo stato sanitario del Paese 2003-2004- Sezione II* – è riportata una revisione di studi sulla concentrazione di inquinanti indoor nelle abitazioni in Italia

Revisione di studi che riportano dati sulla concentrazione di alcuni inquinanti indoor in Italia					
Autore	Area	Ambiente	Concentrazioni/Prevalenze	Principali Risultati	
Gallelli G et al. 2002	Genova	abitazioni	NO ₂ : 47,0 (cucina) 24,8 (c letto) µg/m ³	Livelli influenzati dal riscaldamento e dall'aspirazione in cucina	
Simoni M et al. 2002	Po Delta Pisa Po Delta Pisa	abitazioni	PM 2,5: media 63 µg/m ³ media 57 µg/m ³ NO ₂ : media 34,8 µg/m ³ media 27,3 µg/m ³	PM più alte in presenza di fumo di tabacco Livelli più alti nella zona rurale ad indicare che il livello outdoor non sempre è indicativo di quello indoor	
Maroni M et al. 2002	EXPOLIS Study (Milano)	abitazioni	PM 2,5: media 42,7 µg/m ³	PM più alte in presenza di fumo di tabacco	
Carrer P et al. 2000	EXPOLIS Study (Milano)	abitazioni	benzene: 21,2 µg/m ³ (media geom.) toluene: 35,2 µg/m ³ (media geom.)	L'esposizione ai VOC è principalmente a casa e/o al lavoro. Alti livelli sono associati al fumo di tabacco	
Facchini U et al. 1997	Lombardia Emilia-Romagna	abitazioni	radon: media 100 Bq/m ³ media 50 Bq/m ³	I diversi livelli sono dovuti ad un più alto sedimentazione di di uranio nelle rocce delle Alpi che negli Appennini	
Gilli G et al. 1994	Piemonte	ambienti indoor	BTX (benzene-toluene-xilene): rapporto indoor/outdoor >1	L'esposizione avviene principalmente indoor (in casa, ma anche in altri ambienti confinati)	

VOC: Composti Organici Volatili; PM 2,5: polvere ultrafine con diametro ≤2,5 micron; NO₂: biossido d'azoto
Fonte: La revisione è stata effettuata per mezzo di una ricerca bibliografica on-line sulla banca dati "Medline". I dati presentati provengono da articoli scientifici pubblicati negli ultimi 10 anni. Alcuni di essi provengono dai Proceedings della 9^a Conferenza Internazionale "Indoor Air" che si è tenuta nel 2002 a Monterey (California, USA)

Da *Relazione sullo stato sanitario del paese 2003-2004- Sezione II* <http://www.salute.gov.it/resources/static/pubblicazioni/Ambiente.pdf>

Fig. II.1-2

Monossido di carbonio (scheda 2)

In soggetti sani la produzione endogena di CO comporta livelli di COHb del 0.4–0.7%.

Durante la gravidanza, è stato descritto un aumento dei livelli di COHb a valori di 0.7–2.5%, soprattutto per aumento della produzione endogena

Nella popolazione generale, i non fumatori hanno mediamente valori pari al dovuto 0.5–1.5%, con variazioni dovute alla esposizione ambientale che in alcune categorie di

lavoratori (autisti, controllori del traffico, addetti ad autorimesse, vigili del fuoco, operai impegnati in tunnel, ecc) nel lungo periodo livelli di COHb fino al 5%.

Nei forti fumatori i livelli di COHb possono raggiungere il 10%.

Attività fisica intensa svolta da soggetti ben allenati in ambienti inquinati può comportare un rapido aumento dei livelli di COHb fino al 10–20%.

Per proteggere gruppi particolari di persone quali adulti affetti da cardiopatia ischemica latente e il feto di donne in gravidanza contro gli effetti ipossici legati alla COHb, il livello del 2.5% non dovrebbe essere superato².

In merito alle intossicazioni da CO è da rilevare, a fronte del rilievo dato ai casi letali, la sottovalutazione delle intossicazioni croniche che presentano sintomi aspecifici.

In rapporto all'alta variabilità dei fattori relativi alle sorgenti di CO, alle caratteristiche dell'edificio, alla ventilazione dei locali e ad altri fattori che determinano la concentrazione di CO nell'ambiente indoor, l'uso di modelli predittivi, comportando un intervallo di valori stimati di vari ordini di grandezza, non è attuabile nella pratica³.

In assenza di sorgenti all'interno dei locali, il rapporto tra la concentrazione indoor/outdoor I:O dovrebbe essere pari ad uno. Nella pratica i valori misurati possono variare in rapporto ad una variabilità di concentrazione tra il punto in cui sono effettuate le misure outdoor e il punto di ingresso dell'aria nei locali: il rapporto può quindi variare da 0,2 a 4,1 nei 15 minuti e da 0,4 a 1,2 nelle 24 ore.

Oltre al fumo di sigaretta, fattore di esposizione ben noto, qualunque processo di combustione all'interno di edifici può innalzare in maniera significativa le concentrazioni indoor: Jetter et al. (2002) hanno valutato l'emissione di CO da 23 differenti tipi di incenso rilevando valori compresi tra 144 e 531 mg h⁻¹.

Maroni et al. hanno rilevato una concentrazione nelle cucine con piani cottura a gas delle abitazioni a Milano di 2,4 (range 2,1-3,9) mg/m³, di 12-23 mg/m³ in bar e ristoranti a livello strada con picchi di 35 mg/m³ nelle 8 ore⁴.

Biossido di azoto (scheda 3)

I livelli indoor variano largamente in funzione di vari fattori: presenza di sorgenti indoor, caratteristiche dei locali (ampiezza, serramenti, ecc), grado di ricambio d'aria, distanza da strade e autorimesse, presenza di umidità all'interno, caratteristiche delle superfici interne, presenza di fumatori. Le variazioni stagionali sono significative.

In assenza di sorgenti indoor, in normali condizioni di ventilazione, il rapporto I:O è inferiore o uguale ad 1. Questo è dovuto alla rimozione del NO₂ da parte delle strutture dell'edificio ed alle reazioni che si hanno sulle superfici delle pareti e degli arredi. In presenza di sorgenti interne il rapporto I:O aumenta fino a valori superiori a 1.

Nel rapporto INDEX, la concentrazione di NO₂ varia da 13 a 62 µg/m³ indoor, da 27 a 36 µg/m³ nei posti di lavoro, da 24 a 61 µg/m³ outdoor e da 25 a 43 µg/m³ per esposizione personale.

I livelli più alti associati all'uso di apparecchi a gas per cottura dei cibi e riscaldamento nelle case europee variano da 180 a 2500 µg/m³. Negli studi inclusi nel progetto THADE, la concentrazione media indoor varia da 10–15 µg/m³ in Scandinavia a 65 µg/m³ in Polonia.

Le concentrazioni di NO₂ sono spesso correlate fortemente a quelle di altri contaminanti ed essendo le più facilmente misurabili, sono frequentemente utilizzate come indicatori

² Air quality guidelines for Europe ; second edition
http://www.euro.who.int/__data/assets/pdf_file/0005/74732/E71922.pdf

³ Environmental Health Criteria 213 CARBON MONOXIDE http://whqlibdoc.who.int/ehc/WHO_EHC_213.pdf

⁴ Maroni M, Seifert B, Lindvall T, eds. A comprehensive reference book. Amsterdam, Elsevier Science BV, 1995:17 (Air Quality Monographs Vol. 3).

della miscela di contaminanti complessiva. Il beneficio ottenibile per la salute pubblica dal rispetto delle linee guida per tale sostanza va oltre quanto può essere previsto sulla base delle stime effettuate per la tossicità di ciascun inquinante.

A Genova, è stata rilevata una concentrazione media di NO₂ pari a 47,0 µg/m³ (cucina) e 24,8 µg/m³ (camera da letto)⁵.

Da un confronto tra ambiente rurale (Delta del Po) e urbano (Pisa), Simoni M et al. hanno riscontrato nelle cucine concentrazioni medie rispettivamente di 34,8 µg/m³ e 27,3 µg/m³: livelli più alti nella zona rurale ad indicare che il livello outdoor non sempre è indicativo di quello indoor⁶.

Sempre nell'area rurale del Delta del Po, le concentrazioni medie settimanali nelle cucine durante l'inverno erano più alte (62 µg/m³) che in estate (38 µg/m³)⁷.

In estate i valori più alti indoor riscontrati a Pisa sono stati messi in relazione con le concentrazioni di NO₂ outdoor nelle immediate vicinanze dell'abitazione (micro-outdoor).

Particolato aerodisperso (scheda 4)

Nella provincia di Lodi, in un'area dedicata prevalentemente alla zootecnia, Cattaneo et al. hanno studiato il frazionamento del PM indoor. Le concentrazioni di PM_{2,5} si sono rivelate spesso più alte dei valori riportati nelle linee guida.

Il PM nelle unità abitative era rappresentato prevalentemente dalla frazione con diametro aerodinamico <0.5 µm con valori di PM_{0,5} pari al 57% del PM₁₀ in estate, con prevalenza del contributo indoor, ed al 71% in inverno quando prevaleva il contributo outdoor⁸.

Nello studio di Simoni et Al, sia nell'area del Delta del Po che a Pisa le concentrazioni indoor del PM_{2,5} e del NO₂ erano significativamente più alte in inverno che in estate.

I valori di PM_{2,5} in inverno e di NO₂ in entrambe le stagioni erano significativamente più alti nell'area del Delta del Po che a Pisa. I più alti livelli di NO₂ sono stati trovati nelle cucine. L'ETS è stato individuato quale il principale determinante del PM_{2,5} in entrambe le stagioni. In inverno, il ricambio d'aria in entrambe le aree e la presenza di infissi a tenuta a Pisa si sono rivelati fattori protettivi contro le PM_{2,5}⁹.

Umidità nelle abitazioni

Le conclusioni di un gruppo di esperti dei lavori tenutisi a Bonn il 17-18 ottobre 2007, riportate su *WHO guidelines for indoor air quality: dampness and mould – 2009*, indicano che, sulla base di studi effettuati in diversi paesi in diverse condizioni climatiche, anche se con limiti nella dimostrazione di un nesso di causalità con specifici fattori, sono disponibili sufficienti evidenze epidemiologiche che mostrano come soggiornare in ambienti umidi o con muffe, siano questi abitazioni, uffici o edifici pubblici, comporti un maggior rischio di sintomi respiratori, infezioni respiratorie o esacerbazioni asmatiche. Alcune evidenze indicano un maggior rischio di rinite allergica e asma.

⁵ Gallelli G et al. Factors affecting individual exposure to NO₂ in Genoa (northern Italy). *Science of the Total Environment*, 2002, 287:31–36.

⁶ Simoni M et al. Indoor exposures and acute respiratory effects in two general population samples from a rural and an urban area in Italy. *Journal of Exposure Analysis and Environmental Epidemiology*, 2004, 14:S144–S152.

⁷ Simoni M et al. The Po River Delta (north Italy) indoor epidemiological study: effects of pollutant exposure on acute respiratory symptoms and respiratory function in adults. *Archives of Environmental Health*, 2002 57:130–136.

⁸ Airborne particulate matter and gaseous air pollutants in residential structures in Lodi province, Italy. Cattaneo A. et Al. *Indoor Air*. 2011 Jun 23

⁹ THADE Project-Overview of european data on indoor air pollution in dwellings and related health effects - Marzia Simoni, Antonio Scognamiglio, Giovanni Viegi Pulmonary Environmental Epidemiology Unit, CNR Institute of Clinical Physiology, Pisa, Italy.

Vi è evidenza clinica che l'esposizione a muffe e ad altri agenti microbici legati alla presenza di umidità aumenta il rischio di affezioni rare quali alveoliti allergiche estrinseche, rinosinusiti croniche e sinusiti allergiche micotiche.

La crescita microbica comporta la presenza nell'aria indoor di un maggior numero di spore, allergeni, micotossine, endotossine, beta glucani, sostanze organiche volatili: per quanto non siano stati identificati in maniera conclusiva gli agenti causali degli effetti avversi, l'eccesso di ciascuno di questi agenti rappresenta un potenziale rischio per la salute.

Gli indicatori rilevabili con la semplice ispezione, presenza visibile di umidità e/o muffe sulle superfici, percezione dell'odore di muffa, sono validi. Dai pochi studi disponibili sulla efficacia degli interventi risulta che la riduzione della umidità può ridurre gli effetti avversi sulla salute.

La tabella seguente riporta una sintesi di alcuni studi condotti in Italia riguardanti gli effetti sulla salute di alcuni contaminanti.

Revisione di studi che riportano dati riguardanti gli effetti sulla salute di alcuni comuni inquinanti indoor in Italia				
Autore	Area	Esposizione a...	Sintomi/Malattie	Principali Risultati
Simoni M et al. 2002	Po Delta-Pisa	NO ₂ PM 2,5 ETS	malattie respiratorie acute sintomi acuti resp/irritativi	Maggior rischio per i soggetti più esposti a NO ₂ e PM 2,5 anche a relativamente basse dosi di inquinante In maggior prevalenza nei soggetti esposti ad ETS
Farchi S et al. 2001	SEASD Study (Po Delta-Pisa Roma-Viterbo)	ETS dal partner da parte delle donne	livelli di beta-carotene e di acido L-ascorbico	Si è trovata una relazione inversa tra esposizione ad ETS e livello di beta-carotene/acido L-ascorbico. Risultato utile nello studio delle relazioni tra ETS e malattie polmonari/cardiache
Agabiti N et al. 2000	SIDRIA Study (Roma-Viterbo)	ETS dai genitori	asma nei bambini fischi resp. negli adolescenti	15% attribuibile al fumo dei genitori 11% attribuibile al fumo dei genitori
Battistini A 2000	Parma	NO ₂	asma infantile	L'eliminazione di NO ₂ può ridurre l'incidenza di asma dal 7 al 5%
Forastiere F et al. 2000	Roma	radon e radiaz. gamma	leucemia mieloide	Maggior rischio per chi vive nelle case più nuove
Facchini U et al. 1997	Lombardia Emilia Romagna	radon	mortalità per cancro	È più elevata nelle zone con maggior livello di radon

ETS: fumo di tabacco ambientale; PM 2,5: polvere ultrafine con diametro ≤2,5 micron; NO₂: biossido d'azoto
 Fonte: La revisione è stata effettuata per mezzo di una ricerca bibliografica on-line sulla banca dati "Medline". I dati presentati provengono da articoli scientifici pubblicati negli ultimi 10 anni. Alcuni di essi provengono dal Proceedings della 9ª Conferenza Internazionale "Indoor Air" che si è tenuta nel 2002 a Monterey (California, USA)

Da Relazione sullo stato sanitario del paese 2003-2004- Sezione II <http://www.salute.gov.it/resources/static/pubblicazioni/Ambiente.pdf>

Fig. II.1-3

L'esame dei numerosi studi presenti sui rapporti tra inquinanti indoor e malattie esula dagli scopi del presente documento e, pertanto, per approfondimenti si rimanda alla lettura della letteratura pubblicata in materia.

Utili riferimenti possono essere rappresentate dalle seguenti pubblicazioni:

WHO guidelines for indoor air quality: dampness and mould – 2009

<http://www.euro.who.int/en/what-we-publish/abstracts/who-guidelines-for-indoor-air-quality-dampness-and-mould>
Environmental Health Criteria 213 CARBON MONOXIDE http://whqlibdoc.who.int/ehc/WHO_EHC_213.pdf

WHO guidelines for indoor air quality: Selected pollutants

http://www.euro.who.int/__data/assets/pdf_file/0009/128169/e94535.pdf

WHO Air quality guidelines for particulate matter, ozone, nitrogendioxide and sulfur dioxide Global update 2005 Summary of risk assessment http://whqlibdoc.who.int/hq/2006/WHO_SDE_PHE_OEH_06.02_eng.pdf

WHO Air quality guidelines for Europe; second edition

WHO Environmental burden of disease associated with inadequate housing
http://www.euro.who.int/__data/assets/pdf_file/0003/142077/e95004.pdf

Per la valutazione del rischio indoor si veda anche il Report n.22 dell'ECA "Risk assessment in relation to indoor air quality" http://ihcp.jrc.ec.europa.eu/our_activities/health-env/indoor_air_quality/eca/eca_report_22

II.1.3.2 Presa in carico

La presa in carico delle segnalazioni di possibili pericoli dovuti alla esposizione a prodotti di combustione discende direttamente dai livelli di assistenza dell'ultimo Piano sanitario regionale adottato con DGR16 luglio 2008, n. 53 nonché nelle già citate «Linee-guida per la tutela e la promozione della salute negli ambienti confinati». Accordo Stato regioni 27 settembre 2001.

La gestione degli esposti può essere occasione per adempiere a quanto previsto dalla LR 4 febbraio 2005, n. 24 *Norme per la promozione della salute e della sicurezza negli ambiti domestici* che sottolinea il ruolo del Servizio sanitario regionale nel programmare e promuovere attività di formazione continua sulla valutazione ed individuazione dei rischi presenti negli ambiti domestici, rivolte anche attraverso iniziative che migliorino e qualificano le attività correlate agli obblighi delle imprese installatrici e di manutenzione degli impianti domestici, promuovendo la collaborazione con altri soggetti pubblici che hanno competenza in materia.

In tale contesto si inserisce anche il progetto 2.3.1 Miglioramento della sicurezza nelle abitazioni del Piano Regionale Prevenzione 2010-2012 (Delibera GR n.1176 del 28-12-2010).

Non si deve trascurare il dato che oltre il 90% degli intervistati nell'ambito del progetto PASSI percepisce il rischio di infortuni domestici assente o basso e che soltanto un terzo di chi ha ricevuto informazioni in merito ha preso provvedimenti (*Sicurezza domestica - Pool di ASL Italia Progetto PASSI 2007-2009*).

Per quanto siano disponibili modelli¹⁰ per valutare l'impatto di vari fattori sulla qualità dell'aria indoor, con riferimento agli esposti relativi a caldaie a gas individuali a servizio di civili abitazioni, da quanto emerge dai dati richiamati nel paragrafo precedente, il rischio attribuibile alla esposizione individuale alla fonte disturbante non potrà essere valutato, nel corso dell'attività ordinaria, sulla base di dati oggettivi relativi a tempi di esposizione e concentrazioni di inquinanti e, pertanto, la risposta dei Dipartimenti della Prevenzione sarà diretta a disporre verifiche e controlli circa la conformità dell'impianto.

A livello preventivo, l'attività dei Dipartimenti sarà mirata a valutare, quando possibile nell'ambito del rilascio dei pareri su interventi edilizi, la presenza delle condizioni utili a consentire il rispetto delle distanze dei terminali di emissione di fumi e vapori da aperture fenestrate degli immobili circostanti.

Sempre in ambito preventivo ricadono alcune disposizioni previste dall'art 8 del DM n. 37/2008 in materia di attività di installazione degli impianti all'interno degli edifici dove si prevede la consegna al fornitore o il distributore di gas della dichiarazione di conformità o di rispondenza, documenti vincolanti anche ai fini del certificato di agibilità.

Oltre ai vari obblighi previsti nel DM n. 37/2008, anche l'Autorità per l'energia elettrica e il gas con la Deliberazione 18 marzo 2004 "Adozione del regolamento delle attività di accertamento della sicurezza degli impianti di utenza a gas" (deliberazione n. 40/04) ha previsto obblighi di accertamento¹¹, anche se solo documentale, a carico del distributore.

II.1.3.3 Verifiche tecniche

Si ritiene opportuno distinguere, all'interno della presa in carico, la fase di accertamento tecnico della conformità degli impianti.

¹⁰ <http://www.epa.gov/nrmrl/appcd/mmd/iaq.html>

¹¹ Accertamento" è l'insieme delle attività dirette ad accertare in via esclusivamente documentale che l'impianto di utenza sia stato eseguito e sia mantenuto in stato di sicuro funzionamento nei riguardi della pubblica incolumità.

In merito, è sempre vigente l'art.14 della L. n. 46/90 ove si affida la verifica della conformità degli impianti a: comuni, unità sanitarie locali, comandi provinciali dei vigili del fuoco e l'Istituto superiore per la prevenzione e la sicurezza del lavoro.

Come ricordato nella *Deliberazione 8 ottobre 2007, n. 697 Circolare sulla applicazione del D.Lgs. n. 192/2005 in merito alla attività di manutenzione e controllo degli impianti termici civili. Paragrafo 2. Accertamenti ed ispezioni*, i Comuni sopra 40 mila abitanti e le Province per la restante parte del territorio sono, ai sensi dell'art. 31 della legge 10/91, amministrazioni competenti agli accertamenti e alle ispezioni degli impianti termici e quindi le "autorità competenti" richiamate nell'allegato L, comma 12 del D.Lgs. n. 192/2005.

Visti i contenuti dei rapporti di controllo tecnico di cui all'allegato G e le indicazioni di cui al comma 16 dell'allegato L, per l'effettuazione delle attività di cui al paragrafo II.1.4.5 *Attività ordinaria di controllo amministrativo*, nella quale può essere ricondotta la maggior parte degli esposti tra vicini, non si possono escludere rapporti di collaborazione tra le UU.FF. e le Amministrazioni competenti e gli organismi incaricati in rapporto sia alla presenza di specifici servizi comunali addetti alle verifiche sugli impianti termici sia ai contenuti delle convenzioni stipulate dalle amministrazioni competenti con gli organismi incaricati del servizio.

Tali convenzioni possono prevedere atti specifici per affrontare i c.d. casi di pericolo nonché attività di consulenza alle amministrazioni per rispondere alle segnalazioni dei cittadini.

Il Comune dovrà essere comunque informato, oltre che per l'emissione di provvedimenti, per le competenze che ha su accertamenti ed ispezioni degli impianti termici e sulle verifiche delle certificazioni di abitabilità o di agibilità delle unità immobiliari.

Si ricorda che il DPR n. 577 del 29/07/82 "Approvazione del regolamento concernente l'espletamento dei servizi di prevenzione e vigilanza antincendi" all'art 14 prevede visite tecniche per procedere al controllo di situazioni di potenziale pericolo segnalate o comunque rilevate. Ai sensi dell'art 16, qualora dai controlli effettuati, venga invece accertata la inosservanza di norme o la alterazione delle preesistenti condizioni di sicurezza, i comandi provinciali dei vigili del fuoco comunicano i propri rilievi all'autorità comunale e alle altre autorità competenti, ai fini dell'adozione dei relativi provvedimenti.

In tale contesto, in presenza di una pluralità di attori, per la presa in carico del problema a tutela degli ambienti di vita, i Dipartimenti della Prevenzione, con le Strutture organizzative *Prevenzione e sicurezza e Igiene e sanità pubblica* titolari, rispettivamente, delle funzioni operative *Prevenzione e sicurezza negli ambienti confinati e Igiene e prevenzione dei rischi per la salute pubblica*, perseguendo l'obiettivo di dare una informazione chiara ai soggetti esterni, che siano Enti o Privati cittadini, devono effettuare opera di pianificazione della comunicazione interna finalizzata alla individuazione dei livelli di responsabilità, alla allocazione di risorse, alla individuazione dei percorsi per la formazione dei Tecnici secondo le modalità individuate dalla Regione Toscana ed alla collaborazione con altri Enti.

I Tecnici della Prevenzione incaricati di effettuare i controlli di impianti termici di potenza inferiore a 35 kW dovranno ricevere una formazione di livello almeno pari a quella prevista dalle norme¹² per gli ispettori ex D.Lgs. n. 192/2005.

Quanto sopra anche in considerazione della eventualità di verificare impianti già sottoposti a controlli da parte degli Enti, in presenza di rapporto di controllo tecnico o conformità rilasciata dall'Impresa installatrice

¹² DPR 26.8.1993 n. 412 Regolamento recante norme per la progettazione, l'installazione, l'esercizio e la manutenzione degli impianti termici degli edifici ai fini del contenimento dei consumi di energia, in attuazione dell'art. 4, comma 4, della L. 9.01.1991, n. 10 Allegato I - Requisiti minimi degli organismi esterni incaricati delle verifiche; D.Lgs. 19.8.2005 n. 192 Allegato L.

La Regione ha già a suo tempo individuato, con delibera n. 787 del 13/07/1999, l'Arpat come "l'Organismo accreditato dalla Regione, per la comprovata esperienza tecnica, ad esercitare le funzioni di formazione ed informazioni, di guida ed indirizzo, per gli adempimenti disciplinati dal DPR n. 412/93 e successive modifiche e integrazioni, nonché per il rilascio di attestati professionali di idoneità tecnica".

Per la conduzione delle attività di PG si rinvia al capitolo II.1.4.2 e seguenti.

Per riflessioni in merito alle ordinanze in materia di "caldaine", si segnalano le sentenze del TAR Toscana, Sez. II - 12 aprile 2010, n. 953 e 18 giugno 2009, n.1070.

http://www.ambientediritto.it/sentenze/2010/TAR/Tar_Toscana_2010_n.953.htm

<http://www.giustizia-amministrativa.it/DocumentiGA/Firenze/Sezione%202/1996/199601326/>

[Provvedimenti/200901070_01.XML](http://www.giustizia-amministrativa.it/DocumentiGA/Firenze/Sezione%202/1996/199601326/Provvedimenti/200901070_01.XML)

II.1.3.4 Inquinamento olfattivo da cottura di alimenti

Il problema degli esposti in tema di emissioni odorigene, si presenta complesso come ben descritto da Enrico Davoli del Laboratorio Spettrometria di Massa dell'Istituto di Ricerche Farmacologiche Mario Negri

L'odore è un fenomeno complesso da comprendere, non tanto per la vasta gamma di sostanze potenzialmente odorigene, ma principalmente perché la potenzialità osmogena (la capacità di essere percepita dal nostro sistema olfattivo) di un composto dipende da aspetti diversi che sono oggettivi propri della sostanza (volatilità, idrosolubilità, etc), soggettivi (fisiologico e psicologico dell'osservatore) ed ambientali (temperatura, pressione, umidità relativa dell'aria, velocità e direzione dei venti). Ne consegue che una sostanza osmogena, a distanza dalla fonte, è avvertita in maniera diversa da diverse persone, con le conseguenze che ben si possono immaginare. (...). Sono situazioni di stress, stress vero, che, a lungo andare, portano ad un peggioramento della qualità della vita. Si è sempre attenti all'odore e lo si percepisce subito. Ci si sente deprivati della libertà personale. Fastidio, intolleranza, si percepisce un senso di irritazione. Ma non sono solo i sintomi di tipo somatico che si osservano. Esistono delle patologie associate ben descritte, quali nausea, alterazione del sonno, attacchi di asma più frequenti nelle persone che ne soffrono, dolori articolari, per citarne alcuni. Anche questo concetto è stato pubblicato. Gli odori ambientali non sono solo degli allarmi di un potenziale effetto sulla salute pubblica, ma possono essere loro stessi la causa diretta di alcuni sintomi nelle persone esposte. Nella popolazione generale si osserva nausea, senso di irritazione, dolori articolari, alterazioni del sonno. Ma in sotto popolazioni particolari, come in chi soffre di asma o di altre patologie polmonari, in persone che soffrono di depressione o di ipersensibilità, gli effetti possono essere più gravi. In generale, però, gli effetti che subiamo sono reversibili. Quando l'odore passa, cessano i sintomi. Cosa che certamente non è molto consolante nei casi in cui non siamo noi a dominare la fonte dell'odore

La definizione di inquinamento atmosferico data nel D.Lgs. 3.4.2006 n. 152 Norme in materia ambientale: *ogni modificazione dell'aria atmosferica, dovuta all'introduzione nella stessa di una o di più sostanze in quantità e con caratteristiche tali da ledere o da costituire un pericolo per la salute umana o per la qualità dell'ambiente oppure tali da ledere i beni materiali o compromettere gli usi legittimi dell'ambiente;*" rende a tutti gli effetti le molestie/disturbi da emissioni odorigene una forma di inquinamento atmosferico.

L'impatto odorigeno viene generalmente misurato a partire dai dati di concentrazione di odore espressa in unità odorimetriche o olfattometriche al metro cubo (ou_E/m^3) che rappresentano il numero di diluizioni necessarie affinché il 50% degli esaminatori non avverta più l'odore del campione analizzato (UNI EN 13725:2004).

Tali metodi non sono per il momento nelle disponibilità dei Dipartimenti di Prevenzione.

Ad oggi non esistono fonti statali che forniscano valori limite di riferimento, i limiti dati da norme regionali, ad. es. Lombardia, riguardano attività specifiche, e, sebbene sentenze del TAR abbiano ritenuto legittimo il riferimento a tali limiti in altre regioni, non potranno essere considerati per settori diversi da quello oggetto della norma.

In tale situazione, i Servizi, una volta esaminati gli aspetti relativi alla legittimità edilizia/urbanistica, si troveranno piuttosto, di fatto, a doversi confrontare con il rispetto o

meno del limite della “normale tollerabilità”, principio privatistico di cui all’art. 844 c.c. a cui per altro è stato fatto ricorso anche ai fini della ravvisabilità della responsabilità ex art. 674 c.p..

Nelle Linee guida della Regione Piemonte sull’Inquinamento olfattivo da cottura di alimenti in attività produttive si individuano i principali fattori che influenzano il controllo degli odori e che, pertanto, dovranno essere valutati nell’attività istruttoria e in corso di sopralluogo:

- la dimensione della cucina: ciò influenza l'intensità dell'odore e la ventilazione necessaria;
- il tipo di alimento preparato: ciò influenza la composizione chimica dell'aria ambiente;
- il tipo di cottura e l'attrezzatura utilizzata: ciò influenza la quantità di grasso, di goccioline d'acqua e la temperatura all'interno dell'ambiente;
- le caratteristiche della cappa di aspirazione;
- presenza di un sistema di depurazione dei fumi;
- condotto di evacuazione fumi;
- altezza e struttura del comignolo;
- contesto territoriale dell'emissione ed in modo specifico la vicinanza ad insediamenti abitativi e la localizzazione all'interno di centri storici.

In riferimento all’ultimo punto sopra riportato, l’azione preventiva dei Dipartimenti può essere realizzata nei confronti dei Comuni proponendo l’adozione di strumenti per la gestione del territorio che vincolino l’avvio di attività produttive all’adozione di soluzioni tecniche adeguate a contenere l’inquinamento olfattivo.

Presso le imprese alimentari, l’efficienza e la corretta manutenzione e pulizia, non solo esterna, degli impianti e delle canalizzazioni è fondamentale per ridurre l’emissione di sostanze odorogene e, al tempo stesso, garantire la salubrità dell’ambiente di lavoro: nella gestione degli esposti che interessano le imprese alimentari può, pertanto, essere opportuna la collaborazione delle UF IAN che potranno procedere direttamente con le opportune prescrizioni.

In considerazione dell’impegno di spesa richiesto, il solo richiamo al rispetto dei regolamenti comunali, in assenza di verifica diretta in ordine alla effettiva sussistenza di pericoli per la salute pubblica, può non essere sufficiente a sostenere la proposta di provvedimenti di adeguamento, con installazione di filtri, di impianti già esistenti e realizzati in conformità alle norme di buona tecnica.

Documentare un danno alla salute da esposizione ad odori appare arduo e sarà opportuno, quantomeno, estendere l’indagine e valutare anche la quota di soggetti, tra quelli potenzialmente esposti, effettivamente disturbata al fine di definire l’estensione del problema e predisporre un monitoraggio al fine di caratterizzare il grado di esposizione e di deterioramento della qualità dell’ambiente urbano e valutare l’utilità delle azioni correttive intraprese.

In casi estremi, il Sindaco, visti l’art. 54, comma 4, del D.Lgs. n. 267 del 18.08.2000 (Testo Unico degli Enti Locali), così come modificato dalla L. 24.07.2008 n. 125 e il Decreto del Ministro degli Interni del 05.08.2008, potrà valutare se ricorrano i presupposti per l’adozione di un’ordinanza al fine di prevenire e di eliminare comportamenti che causano scadimento della qualità urbana e del decoro urbano.

Gli esposti relativi ad odori da cottura di alimenti in abitazioni private possono essere ricondotti alla verifica del rispetto, oltre che del progetto edilizio legittimato, delle norme di buona tecnica e delle prescrizioni relative alla posizione dei terminali dei condotti di evacuazione contenute nei regolamenti comunali, i quali, tuttavia non infrequentemente si limitano a prescrivere genericamente che non sia arrecato disturbo o molestia ai vicini.

Da tenere sempre presente l'eventualità che il disturbo dato da odori di cucina sia determinato da cattivo funzionamento o da un utilizzo improprio e/o promiscuo di canne fumarie esistenti e, pertanto, possa essere indicativo di un reale pericolo per la salute.

II.1.3.5 Fumo di legna

Le segnalazioni in merito al disturbo arrecato dal fumo di legna da impianti ad uso domestico pongono particolari aspetti di gestione.

La immediata percezione della presenza del fumo di legna può far ritenere che l'azione di disturbo possa essere prevalente sull'effettiva presenza di un pericolo per la salute pubblica.

Il fumo di legna prodotto per il riscaldamento domestico e/o la cottura di alimenti e produzione di acqua calda è inoltre percepito come elemento appartenente alla tradizione. Come si può evincere da quanto riportato in letteratura, i maggiori rischi per la salute riguardano gli stessi occupanti le abitazioni ove è presente il focolare che contribuisce in maniera significativa all'inquinamento indoor.

Il contesto abitativo/relazionale in cui si verifica il disturbo lamentato pone spesso problemi in merito ai reali motivi all'origine dell'esposto, trattandosi spesso di situazioni che, dal punto di vista urbanistico ed edilizio, sono legittimate e spesso invariate da decenni.

A livello preventivo, i Servizi hanno spazi di manovra ridotti in quanto i Regolamenti edilizi comunali possono includere nell'attività edilizia libera la costruzioni di barbecue o forni di piccole dimensioni in pertinenze esterne o interventi di manutenzione ordinaria di camini.

D'altra parte, la presenza nel fumo di legna di sostanze sicuramente dannose per la salute ed il suo contributo all'inquinamento atmosferico, hanno indotto alcune amministrazioni, ad. es Regione Lombardia, Comune di Capannori, ad includere limitazioni di combustione di biomasse legnose nei provvedimenti emanati a tutela della qualità dell'aria.

Non si può trascurare, infine, che negli Stati Uniti l'EPA sollecita l'adozione di strategie mirate alla riduzione degli impianti residenziali che generano fumo di legna¹³.

La scheda tecnica (fig. II.1-4) con i consigli sul corretto utilizzo della biomassa legnosa nelle abitazioni allegata alla DGR 2.08.2007 n.8/5291 della Regione Lombardia, può essere utile al fine di promuovere una mediazione tra le parti.

In tale documento sono riportate sia prescrizioni relative alla qualità dei combustibili utilizzati che criteri di valutazione della combustione e del conseguente grado di disturbo o pericolo per gli esposti.

Nell'eventuale proposta di provvedimenti si potrà tenere conto della disponibilità di impianti di riscaldamento domestico rispetto ai quali il focolare a legna sia secondario nonché della compatibilità della presenza del focolare stesso con i requisiti di sicurezza degli impianti a gas presenti.

Per riflessioni in merito alla validità del provvedimento amministrativo a fronte di carenze dei presupposti per l'esercizio dei poteri sindacali contingibili e urgenti e di carenza di istruttoria si veda la sentenza del T.A.R. Toscana, Firenze, sez. II, 21.01.2009, n. 71.

13

Strategies for Reducing Residential Wood Smoke EPA Document # EPA-456/B-09-001 October 29, 2009
<http://www.epa.gov/ttncaaa1/t1/memoranda/strategies-doc-8-11-09.pdf>

SCHEMA TECNICA

(punto B2) dell'Allegato alla d.G.R. 10/10/2007, n. 5546 - Regione Lombardia)

CONSIGLI PER L'UTILIZZO DI BIOMASSA LEGNOSA NELLE ABITAZIONI

Caminetti e stufe alimentati a biomassa legnosa rappresentano un'interessante fonte di energia alternativa se utilizzati in modo corretto. Diversamente il loro utilizzo produce, oltre ad un aumento dei consumi di combustibile, anche il peggioramento delle emissioni in atmosfera così come accade per tutti i combustibili impiegati in modo improprio. Si riportano di seguito le raccomandazioni per un corretto uso di impianti e di combustibili.

Tipo di impianto

1. Usare un impianto efficiente e ben tenuto.
2. Se possibile sostituire un impianto esistente con uno di nuova concezione: rivolgersi ad aziende del settore in grado di offrire prodotti di qualità certificata.
3. Tenere pulita la canna fumaria che deve essere libera da fuliggine, ostacoli non visibili come per esempio nidi di uccelli o calabroni, uccelli morti, etc.
4. Migliorare il tiraggio se la casa è molto isolata termicamente, prevedendo una presa d'aria con apertura diretta sull'esterno e collocata in basso nel locale dove è presente il caminetto, da tenere sempre aperta durante il funzionamento. Per verificare se il camino tira o no, si può provare ad avvicinare la fiamma di un accendino: se la fiamma non viene risucchiata all'interno della cappa vuol dire che il tiraggio è insufficiente.

Tipo di biomassa legnosa

1. Bruciare legna secca stagionata (con tenore di umidità uguale o inferiore a 40%). Il legno secco si accende e brucia facilmente mentre all'aumentare del tenore di umidità aumenta la difficoltà di accensione.
2. Bruciare legna di dimensioni adeguate, evitando pezzi lunghi più di 40 cm e larghi più di 15 cm. Pezzi più piccoli permettono un migliore stoccaggio della legna prima dell'uso e generalmente bruciano meglio.
3. Se si usa pellets (combustibile con caratteristiche tali da garantire una maggiore efficienza del processo di combustione rispetto ad altri combustibili legnosi), questo deve essere di buona qualità, prodotto da legno non trattato. Se si acquista pellets confezionato è importante che all'interno dei sacchi non vi sia molto legno in polvere. È da preferire il pellets per il quale il produttore è in grado di dichiarare la conformità alle norme tecniche di qualità.
4. Non bisogna utilizzare legna trattata, legname scarto proveniente dalla demolizione e dalla ristrutturazione degli edifici, quello costituito da imballaggi (bancali) o mobili di legno usati, la formica, il compensato anche frammisti con altra legna da ardere.
5. Non bisogna utilizzare il legno impregnato, verniciato o trattato, anche se solo frammisto con altra legna da ardere. La combustione di questo legno può liberare sostanze tossiche ed il suo utilizzo è consentito solo in impianti di combustione attrezzati per controllare gli inquinanti che si generano.
6. Non bisogna bruciare carta plastificata, sostanze artificiali di qualsiasi tipo, confezioni o contenitori (tetrapak). Chi brucia questi materiali produce gas nocivi e polveri e, allo stesso tempo, danneggia l'impianto.
7. Per accendere la fiamma utilizzare la giusta quantità di legna finemente spaccata e molto secca o carta di giornale (non utilizzare carta patinata, di riviste o settimanali).
8. Scegliere il rivenditore più affidabile, cui rivolgere le migliori raccomandazioni. Chiedere di poter visitare l'area magazzino per ispezionare la legna e per stimare, con un campione, la lunghezza dei pezzi e la dimensione della catasta. Cercare legna pulita. Sabbia e fango sulla legna la rendono meno conveniente.
9. Quando si compra legna verde, umida o bagnata, si sta pagando anche l'acqua in questa presente. È buona norma dunque acquistare la legna durante il periodo estivo (giugno-luglio) poiché essendo il taglio dei boschi eseguito prevalentemente in autunno, si può essere sicuri che questa sia stagionata da circa un anno.
10. È importante accatastare la legna acquistata in un luogo protetto in modo tale che possa continuare il processo di stagionatura.

Controllo della combustione

1. Il fumo deve essere quasi invisibile (la fuoriuscita di fumo denso dal camino, di colore dal giallo al grigio scuro, determina maggiore inquinamento).
2. La fiamma blu o rosso chiaro indica una buona combustione (fiamme rosse o rosso scuro significano cattiva combustione).
3. La cenere deve essere grigio chiaro o bianca (cenere scura e pesante e testa del camino sporca di nero indicano una cattiva combustione).
4. Non devono essere avvertiti odori (la presenza di odori implica che si stanno formando e quindi respirando sostanze nocive).
5. Devono prodursi poca fuliggine nei camini e basso consumo di combustibile (la presenza di molta fuliggine indica che c'è anche un elevato consumo di combustibile).
6. Lasciare sempre il controllo dell'aria completamente aperto finché nella camera di combustione c'è fiamma viva o se la camera stessa è ancora ben riscaldata. Non spegnere il controllo dell'aria per tutto il tempo in cui il fuoco langue. La legna dovrebbe bruciare con fiamma gialla finché non è ridotta a carbonella. Se il fuoco langue, spaccare il legno in pezzi più piccoli e usare più di un pezzo per ciascun carico.

Limite di emissione per il monossido di carbonio (CO)

Per i camini chiusi, le stufe e qualunque altro tipo di apparecchio domestico alimentato a biomassa legnosa, acquistati successivamente al 1990, come individuati alla lettera e) del punto B2) del presente Allegato A, il valore di emissione di carbonio (CO) deve intendersi < 0,5 % in riferimento ad un tenore di ossigeno (O₂) del 13%.

Fig. II.1-4

Tabella 1 – Statistiche descrittive degli indicatori elaborati per gli anni disponibili nel periodo 2001-2005 (per l’ozono le elaborazioni riguardano i semestri aprile-settembre). Progetto EPIAIR, CCM (Ref 2)

	NO ₂ µg/m ³ media giornaliera				PM ₁₀ µg/m ³ media giornaliera			
	media	(dev st)	50°	90° pct	media	(dev st)	50° pct	90° pct
Milano	59	(23)	57	88	52	(32)	43	95
Mestre-Venezia	38	(14)	36	58	48 ^a	(33) ^a	39 ^a	88 ^a
Torino	66	(20)	64	92	55 ^a	(34) ^a	44 ^a	102 ^a
Bologna	52	(18)	50	75	43 ^a	(25) ^a	36 ^a	76 ^a
Firenze	46	(19)	44	68	38	(18)	35	61
Pisa	30	(11)	29	45	34	(15)	31	53
Roma	62	(16)	62	82	39	(16)	37	59
Taranto	26	(11)	24	41	50 ^b	(21) ^b	48 ^b	81 ^b
Cagliari	34	(16)	33	54	32	(12)	30	48
Palermo	52	(16)	51	74	35	(19)	32	52
	O ₃ µg/m ³ massimo giornaliero delle medie mobili su otto ore				CO mg/m ³ massimo giornaliero delle medie mobili su otto ore			
	media	(dev st)	50°	90° pct	media	(dev st)	50° pct	90° pct
Milano	91	(34)	89	138	1,9	(1.0)	1,7	3,3
Mestre-Venezia	91	(30)	88	131	1	(0.6)	0,8	1,8
Torino	115	(39)	113	170	2,1	(1.1)	1,8	3,6
Bologna	91	(31)	89	131	1,2	(0.6)	1	2
Firenze	96	(24)	96	125	1,3	(0.7)	1,1	2,4
Pisa	99	(21)	99	127	1,7	(1.1)	1,4	3,1
Roma	105	(25)	103	140	1,8	(1.0)	1,6	2,9
Taranto	78	(21)	78	104	1,5	(0.5)	1,4	2,1
Cagliari	81 ^c	(19) ^c	79 ^c	108 ^c	1	(0.5)	0,9	1,6
Palermo	87	(18)	86	111	1,8	(1.1)	1,6	3,3

a: Periodo 2002-2005

b: Periodo 2001-2004

c: Periodo 2003-2005

Quando i dati non sono distribuiti in modo normale, è opportuno affiancare ai valori di media e deviazione standard i valori di alcuni percentili, per evidenziare meglio la fluttuazione dei dati. La rappresentazione del 90° percentile permette inoltre di valutare le concentrazioni osservate rispetto a specifici valori soglia fissati dalla normativa; ad esempio il 90° percentile per il PM10 nei confronti del valore limite di 24 ore per la protezione della salute umana, di 50 µg/m³, da non superare più di 35 volte l’anno.

Da Determinanti di salute - Relazione sullo stato di salute del Paese 2009 CCM, Ministero del Lavoro, della Salute e delle Politiche Sociali. Rapporto del Progetto EPIAIR “Inquinamento Atmosferico e Salute: Sorveglianza Epidemiologica ed Interventi di Prevenzione”, 2009.

Fig. II.1-5

ISPRA (ex APAT) Scheda Riassuntiva		
Monossido di Carbonio		
Descrizione	Fonti	Normativa/Standard
<p>Il monossido di carbonio è un gas inodore, incolore, insapore e altamente tossico.</p> <p>E' prodotto dalla combustione incompleta dei materiali contenenti carbonio (combustibili per cucine e per riscaldamento, sigarette, ecc.).</p>	<p>È uno degli inquinanti maggiormente diffusi, ampiamente generato negli ambienti chiusi, a causa di malfunzionamenti degli impianti di riscaldamento a gas, di fornelli, stufe e camini o di una inadeguata ventilazione, o a causa del fumo passivo.</p> <p>Una fonte outdoor è costituita dai gas di scarico dei veicoli e quindi la vicinanza a strade ad elevato traffico veicolare, a garage e parcheggi, può provocare un impatto significativo sulle concentrazioni del gas negli ambienti confinati.</p>	<p>Valori di riferimento relativi all'aria esterna:</p> <p>Il D.M. 02/04/02 n.60 ha stabilito un valore limite di 10 mg/m³ come media massima giornaliera su 8 ore, in vigore dal 01/01/2005.</p> <p>L'OMS ha indicato come valori guida (*) ("Air quality guidelines for Europe", WHO, 2000):</p> <ul style="list-style-type: none"> - 100 mg/m³ (90 ppm) per 15 min; - 60 mg/m³ (50 ppm) per 30 min; - 30 mg/m³ (25 ppm) per un'ora; - 10 mg/m³ (10 ppm) per 8 ore. <p>L'U.S. Optional Ambient Air Quality Standards indica come valore limite per l'aria outdoor 9 ppm per 8 ore, 35 ppm per un'ora.</p> <p>Valore di riferimento relativo all'aria indoor:</p> <p>L'ASHRAE (American Society of Heating, Refrigerating and Air-Conditioning Engineers, Inc.) propone per gli ambienti interni gli stessi valori guida indicati per l'esterno dall' U.S. National Ambient Air Quality Standards.</p>
Effetti sulla salute		
<p>I principali effetti che si manifestano a basse concentrazioni sono senso di affaticamento e dolori al torace per i cardiopatici; a concentrazioni moderate si riscontrano problemi di coordinamento, mal di testa, nausea, vertigini, fino ad avere conseguenze fatali nel caso di concentrazioni molto elevate.</p>		
Misure di controllo		
<p>Buone norme di controllo e ispezione delle apparecchiature da combustione. Adeguate aerazione, ventilazione e buon funzionamento delle cappe di aspirazione.</p>		

Fig. II.1-6

Fattori di conversione per la concentrazione di CO a 760 mmHg e 20 °C:

$$1 \text{ ppm} = 1,165 \text{ mg/m}^3;$$

$$1 \text{ mg/m}^3 = 0,858 \text{ ppm}$$

Fattori di conversione per la concentrazione di CO a 760 mmHg e 25 °C:

$$1 \text{ ppm} = 1,145 \text{ mg/m}^3;$$

$$1 \text{ mg/m}^3 = 0,873 \text{ ppm}$$

(*) I valori sono stati determinati con la equazione di Coburn-Foster-Kane in funzione di un livello di COHb non superiore al 2,5% in soggetti non affetti da patologie anche se impegnati nello svolgimento di attività fisica leggera o moderata. I valori in ppm sono arrotondati.

Le linee guida successive, *WHO guidelines for indoor air quality: selected pollutants 2010*, per il rischio di esposizione a lungo termine aggiungono il valore limite di concentrazione di **7 mg/m³ nelle 24 ore** come media aritmetica.

(*) <http://www.coheadquarters.com/CFKEqu1.htm>

ISPRA (ex APAT) Scheda Riassuntiva		
Biossido di azoto		
Descrizione	Fonti	Normativa/Standard
<p>Il biossido di azoto è un gas tossico di colore giallo-rosso, dall'odore forte e pungente; è un ossidante altamente reattivo e corrosivo, con grande potere irritante. Viene generato nei processi di combustione ad alta temperatura a partire dall'azoto e dall'ossigeno presenti in atmosfera.</p>	<p>In ambienti indoor le sorgenti sono costituite dai fornelli da cucina, dalle stufe, dagli impianti di riscaldamento con caldaie interne e dal fumo di tabacco ambientale.</p> <p>Una fonte outdoor è rappresentata dal traffico veicolare e dalla presenza di garage o parcheggi coperti, essendo l'NO₂ contenuto anche nei gas di scarico degli autoveicoli.</p>	<p>Valori di riferimento relativi all'aria esterna:</p> <p>Il D.M. 02/04/02 n. 60 ha fissato due valori limite per la protezione della salute umana:</p> <ul style="list-style-type: none"> - 200 µg/m³ come media oraria da non superare più di 18 volte l'anno; - 40 µg/m³ come media annuale. <p>Entrambi entreranno in vigore gradualmente entro il 1/01/2010.</p> <p>Valori guida per l'esposizione al NO₂ riportati dall'OMS sono ("Air quality guidelines for particulate matter, ozone, nitrogen dioxide and sulfur dioxide", WHO, 2006):</p> <ul style="list-style-type: none"> - 200 µg/m³ come media oraria; - 40 µg/m³ come media annuale. <p>L'US. EPA National Ambient Air Quality Standards indica 0,053 ppm (100 µg/m³) come limite della media annuale per il NO₂ nell'aria esterna.</p> <p>Valore di riferimento relativo all'aria interna:</p> <p>ASHRAE (American Society of Heating, Refrigerating and Air-Conditioning Engineers) propone per gli ambienti interni lo stesso valore guida indicato dall'U.S. National Ambient Air Quality Standards.</p>
Effetti sulla salute		
Provoca disturbi alle vie respiratorie profonde e causano maggiore predisposizione alle infezioni soprattutto nei soggetti affetti da patologie polmonari.		
Misure di controllo		
Mantenere in perfetta efficienza le apparecchiature garantendo gli sfoghi verso l'esterno; ventilare i locali delle caldaie; accendere regolarmente la cappa di aspirazione durante la cottura dei cibi ed eliminare il fumo di sigaretta.		

Fig. II.1-7

Fattori di conversione per la concentrazione di NO₂ a 760 mmHg e 20 °C:

1 ppm = 1,914 mg/m³;

1 mg/m³ = 0,523 ppm

Fattori di conversione per la concentrazione di NO₂ a 760 mmHg e 25 °C:

1 ppm = 1,882 mg/m³;

1 mg/m³ = 0,531 ppm

Il biossido di azoto ha un caratteristico odore pungente già percepibile alla concentrazione di 188 µg/m³ (0,1 ppm).

ISPRA (ex APAT) Scheda Riassuntiva		
Particolato Aerodisperso		
Descrizione	Fonti	Normativa/Standard
<p>Il particolato aerodisperso è costituito da tutte quelle particelle solide, liquide e aerosol di diametro e di peso tali da rimanere sospese nell'aria. Le particelle con un diametro fino a 10 micrometri vengono chiamate PM₁₀, quelle con un diametro fino a 2.5 micrometri vengono denominate PM_{2.5}.</p>	<p>Il particolato aerodisperso è di origine naturale (erosione, eruzioni vulcaniche, pollini e spore) ed antropica (combustioni per la produzione d'energia per il riscaldamento, trasporti, industrie, cantieri edili).</p> <p>Negli ambienti indoor il particolato proviene principalmente dal fumo di sigaretta, dalle fonti di combustione, dall'ambiente esterno, dagli spray, dalla cottura degli alimenti, da batteri, spore e pollini e dalle attività degli occupanti.</p>	<p>Valori di riferimento relativi all'aria esterna:</p> <p>Il D.M. n. 60 del 02/04/02 ha stabilito diversi valori limite per il PM₁₀ da raggiungere in 2 fasi.</p> <p>Entro il 01/01/2005:</p> <ul style="list-style-type: none"> - 50 µg/m³ come media delle 24 ore da non superare più di 35 volte l'anno; - 40 µg/m³ come media annuale. <p>Entro il 01/01/2010:</p> <ul style="list-style-type: none"> - 50 µg/m³ come media delle 24 ore da non superare più di 7 volte l'anno; - 20 µg/m³ come media annuale. <p>L'US. EPA National Ambient Air Quality Standards indica come limiti per il PM₁₀ il valore pari a 150 µg/m³ in un giorno; per il PM_{2.5} i valori 15,0 µg/m³ in un anno e 35 µg/m³ in un giorno.</p> <p>MS ha indicato i seguenti valori guida ("Air quality guidelines for particulate matter, ozone, nitrogen dioxide and sulfur dioxide", WHO, 2006):</p> <ul style="list-style-type: none"> - PM_{2.5}: 10 µg/m³ come media annuale e 25 µg/m³ come media giornaliera; - PM₁₀: 20 µg/m³ come media annuale e 50 µg/m³ come media giornaliera.
Effetti sulla salute		
<p>Il particolato aerodisperso può provocare un effetto irritante e nocivo per le vie respiratorie, ostruzione degli alveoli polmonari, disturbi cardiaci e la possibilità di indurre alterazioni nel sistema immunitario.</p>		
Misure di controllo		
<p>Evitare di fumare negli ambienti confinati. Ventilare e controllare il buon funzionamento delle cappe di aspirazione. Ispezionare le apparecchiature da combustione. Ridurre l'ingresso di particolato outdoor.</p>		
<p>http://www.indoor.apat.it/site/it-IT/AGENTI_INQUINANTI/Chimici/Particolato_aerodisperso/Scheda_Riassuntiva.html</p>		

Fig. II.1-8

II.1.4 Il ruolo dell'Azienda USL nei casi di molestia olfattiva e di intossicazione da CO

II.1.4.1 Competenze delle Aziende USL nella verifica degli impianti

Nei casi di molestia olfattiva che diano origine ad esposti o segnalazioni di cittadini, il ruolo dell'Azienda USL è essenzialmente quello di fornire un parere all'autorità comunale, che è l'unica, nell'attuale ordinamento di legge italiano, che possa intervenire per la risoluzione del problema, imponendo se del caso, tramite un'ordinanza sindacale, che vengano attuati i necessari interventi.

Si ritiene pertanto che debbano essere accolte, da parte delle strutture deputate delle Aziende USL, solo gli esposti che siano stati trasmessi dall'autorità comunale o quanto meno che siano indirizzati ad entrambi gli Enti.

Nell'analisi di tali segnalazioni molte volte ci si trova, nei Dipartimenti di Prevenzione delle Aziende USL, a prendere decisioni in merito alla tipologia di attività da intraprendere per fronteggiare il problema sollevato dal privato cittadino, che si è rivolto all'Azienda USL fiducioso di poter ottenere una soluzione alla sua situazione di disagio. Questo comporta di dover scegliere quali sono i controlli ritenuti più efficaci da mettere in atto, quali figure professionali devono essere coinvolte e quali risultati ci attendiamo da ciascuna, il tutto da ricondurre poi ad una proposta d'intervento che comprenda una o più azioni tese all'eliminazione della problematica. Può accadere che il problema del cittadino riguardi una semplice molestia olfattiva: in tal caso, se il dirigente della struttura deputata dell'Azienda USL ritiene che vi siano i presupposti per dare luogo ad un'indagine, si eseguono gli interventi ed i sopralluoghi necessari all'emissione di un parere, da inviare, con apposita relazione, all'autorità comunale. Essa, come massima autorità sanitaria locale, può seguire le indicazioni suggerite ma anche non dar loro seguito.

A volte invece si ha a che fare con problematiche più complesse, che possono andare ad interessare impianti ed apparecchi che con le loro emissioni possono costituire un pericolo anche grave per la salute; in pratica, ci si può trovare coinvolti in situazioni che vanno dalla semplice ed innocua maleodoranza fino all'intossicazione acuta con esiti mortali.

Lo scopo principale di questo capitolo è quello di chiarire quali sono i compiti che, nell'ambito di questa attività, le Aziende USL sono chiamate a svolgere e quali competenze deve espletare il personale, medico e tecnico, dei Dipartimenti della Prevenzione chiamato ad intervenire, cercando di approfondire quegli interventi che per loro natura possono essere considerati più significativi.

L'intento che ci si è proposto è sicuramente arduo, ma proviamo ad analizzare i problemi uno alla volta. Prima di tutto occorre sfatare un luogo comune: l'Azienda USL non può risolvere sempre il problema; al cittadino che si rivolge all'ente pubblico perché riceve una molestia olfattiva, ad esempio da un'attività di ristorazione, ed è convinto che così facendo troverà una soluzione certa del problema, occorre spiegare cosa può e cosa non può fare l'Ente e che, pur applicando perfettamente tutti i passaggi che il procedimento prevede, non è detto che si riesca ad eliminare la molestia. Entrando più nello specifico possiamo affermare che in questo caso ci troviamo di fronte a due analisi che l'Azienda USL tramite il suo personale medico/tecnico è chiamata a fare: la prima valutazione riguarda la natura della molestia, se questa può causare o meno dei danni alla salute e quanto questi sono quantificabili e riconducibili alla fonte emissiva; come seconda valutazione siamo chiamati a valutare la rispondenza dell'impianto al dettato normativo ed alla valutazione del suo grado di sicurezza. Queste due valutazioni devono essere chiaramente effettuate da soggetti diversi, con diverso profilo professionale, che tengono conto di aspetti e peculiarità diverse, riguardanti la salute da una parte e gli impianti dall'altra, ma, se necessario, devono procedere di pari passo e possono in alcuni casi trovare il loro ottimale

sviluppo nell'interazione delle analisi compiute dalle diverse figure professionali coinvolte. Da queste valutazioni possono scaturire proposte di provvedimenti tendenti all'eliminazione della molestia o comunque all'adeguamento impiantistico ove necessario, ma non sempre l'applicazione di questi provvedimenti garantisce la soluzione del problema, anche se comunque sono indispensabili per garantire il cittadino riguardo gli aspetti di salute e di sicurezza.

A questo proposito è da notare come la corretta applicazione della normativa utilizzabile, se esistente, possa dare agli operatori la presunzione dell'assenza di inconvenienti igienico sanitari per i cittadini esposti agli scarichi di apparecchi di combustione: infatti tanto i Ministeri interessati quanto gli Organi di normazione nazionale hanno più volte dichiarato che accurati studi hanno permesso di assicurare che l'applicazione della normativa, sia relativamente alle modalità di realizzazione dei condotti di evacuazione, sia per quanto riguarda le distanze da rispettare, garantiscono che non si raggiungano i livelli minimi pericolosi di esposizione, a proposito delle sostanze tossiche contenute nei fumi di combustione, oltre le distanze di sicurezza previste dalla normativa; ciò purché gli apparecchi di combustione abbiano subito i necessari interventi di manutenzione e pertanto si possa ritenere che le loro prestazioni si siano conservate analoghe a quelle iniziali. Pertanto gli inconvenienti subiti in questi casi dai cittadini a proposito di scarichi di apparecchi di combustione non possono che essere ricondotti generalmente al concetto di disagio o fastidio, per il quale non sono disponibili parametri oggettivi di valutazione.

Si tenga comunque presente che i livelli di esposizione rappresentano un valore medio statistico e che pertanto non si possono escludere casi particolari riguardanti categorie di cittadini affetti da patologie che potranno presentare certificati rilasciati da medici specialisti operanti in strutture pubbliche, attestanti che la specifica patologia è suscettibile di aggravamento in caso di esposizione alle sostanze riscontrabili nei fumi, anche se al di sotto dei limiti di legge; in questo caso sarà di particolare ausilio l'intervento dei medici igienisti inseriti all'interno delle strutture deputate all'indagine.

E' quindi auspicabile che il cittadino abbia ben presente che l'operato dell'ente pubblico si ferma, tranne i casi particolari prima ricordati, al momento che vengono garantiti salute e sicurezza, tramite l'applicazione del dettato normativo e legislativo. Per dirimere i rimanenti aspetti di mera molestia resta per l'esponente la possibilità di rivolgersi all'Autorità Giudiziaria, che, in assenza dei prima ricordati parametri oggettivi di valutazione, e quindi nell'impossibilità per gli organi tecnici di pervenire ad una stima precisa del problema, potrà emettere comunque autorevole giudizio in base alle informazioni acquisite.

In modo diverso si presenta il caso di una intossicazione da ossido di carbonio, per il quale la notizia perviene all'Azienda USL, in generale, a seguito dell'intervento di altri Enti, quali i Vigili del Fuoco. Già si è parlato, nell'introduzione, dell'utilità che potrebbe avere una sollecita informazione che giungesse alle Aziende USL dai pronti soccorsi quando fosse accertato un caso di intossicazione, sia al fine di evitare il possibile ripetersi dell'incidente sia di acquisire i dati e le modalità con cui l'incidente si è attuato, circostanze queste utilissime per poi ridurre al minimo rischi analoghi.

L'intervento dei tecnici delle Aziende USL è comunque, in questo caso, normalmente richiesto dall'autorità giudiziaria e ad essa fanno riferimento i tecnici stessi per tutte le operazioni atte appunto ad evitare ulteriori incidenti e a fornire elementi utili per l'individuazione di eventuali responsabilità penali. Per le procedure da seguire e gli atti da emettere si deve pertanto fare riferimento a quanto stabilito per le indagini di Polizia Giudiziaria. Utili indicazioni possono essere reperite nei paragrafi III.1.3 e III.1.4 che seguono.

Il compito dell'Azienda USL si complica comunque se si è chiamati ad intervenire su impianti a gas di tipo domestico; da molte parti ci sono dubbi su quali devono essere i compiti dell'Azienda USL in merito a questo tipo di impianti. Si rende quindi necessario

chiarire subito che la vigilanza ed il controllo sulla sicurezza e l'impiego del gas combustibile è demandata in primo luogo alle Aziende Sanitarie in virtù delle attribuzioni stabilite dalla Legge 23/12/78 n. 833 e dal DPCM 29/11/2001, che individua i livelli essenziali di assistenza. Per quanto riguarda la Regione Toscana questi principi sono stati ribaditi in due circolari:

- Circolare RT 12/2/1993 Competenze ISP su caldaie inferiori a 30000 kcal;
- Circolare RT 09/05/2008: viene ribadito la competenza delle Azienda USL per gli aspetti di igiene e sicurezza degli impianti a gas per uso domestico.

Al fine di chiarire meglio la natura dei controlli che le Aziende USL possono essere chiamate ad effettuare riteniamo utile riportare di seguito un intervento del Segretario Generale CIG Francesco Castorina, pubblicato nel Manuale Tecnico per gli operatori della prevenzione "Infortuni nelle abitazioni" edito dalla regione autonoma Friuli Venezia Giulia con il patrocinio del Ministero della Salute.

Le indicazioni riportate forniscono utili riferimenti per l'attività del Tecnico della Prevenzione che si accinge alla verifica di impianti termici o apparecchi a combustione per uso domestico.

... omissis...

Infortuni nelle abitazioni Cap. 8 di:

Francesco Castorina, Segretario Generale CIG

Roberto Zecchini, Tecnico Prevenzione ASL Forlì

Fabio Aizza, Tecnico Prevenzione ASS1 Triestina

II.1.4.2 L'intervento delle Aziende USL per la verifica degli impianti

La vigilanza ed il controllo sulla sicurezza e l'impiego del gas combustibile appartengono in primo luogo alle Aziende USL in virtù delle attribuzioni stabilite dalla Legge 23/12/78 n. 833. Tale indirizzo è confermato dal DPCM 29/11/2001 - Individuazione dei livelli essenziali di assistenza.

Mentre, per effetto dell'art. 14 della Legge n. 46/90 – rimasto in vigore anche con l'emanazione del DM n. 37/08 – la competenza per accertare la conformità degli impianti risulta estesa anche ai comuni, cui corre l'obbligo di effettuazione del 10% di verifica degli impianti posti nelle nuove costruzioni (comuni con più di 10.000 abitanti art. 4 DPR n. 392/94), ai comandi provinciali dei Vigili del Fuoco e all'Istituto Superiore per la Prevenzione e la Sicurezza del Lavoro (ISPESL), in occasione delle verifiche di competenza.

Prima di affrontare il delicato argomento delle verifiche effettuate dai professionisti delle Aziende USL, occorre premettere che le pagine seguenti sono dedicate agli interventi su impianti a gas di piccola potenzialità, cioè gli impianti che le norme tecniche definiscono come ad uso domestico e similare, mentre non sono presenti indicazioni sulle verifiche da svolgere per gli impianti di tipo produttivo e nelle centrali termiche; questa scelta deriva sia da ragioni di spazio editoriale, sia dalla lettura dei dati relativi agli incidenti, dove tale tipologia di impianti non è praticamente presente.

L'intervento di un professionista, teso a definire le condizioni di un impianto, può assumere connotati diversi secondo lo scopo che si intende realizzare; ad esempio, se si vuole stabilire se un impianto è stato realizzato conformemente alla regola dell'arte – come potrebbe essere il caso in cui si ricerchino le responsabilità connesse ad un evento – occorrerà riferirsi alla regola tecnica in uso al momento della sua realizzazione, mentre se si vuole semplicemente stabilire se un impianto è sicuro, occorre considerare lo stato dell'impianto per come si presenta all'atto dell'accertamento e stabilire se sono rispettati determinati principi di sicurezza a prescindere dalla norma vigente all'atto della

realizzazione dell'impianto; quindi, in questo caso, la ricerca non è quella della conformità normativa, ma della definizione del livello di sicurezza posseduto dall'impianto a prescindere dalla data di sua realizzazione.

Infine occorre purtroppo rilevare la possibilità che si sia chiamati ad intervenire in caso di incidente; in questo caso, in cui il riferimento per le indagini è spesso la Procura della Repubblica, divengono predominanti due aspetti: l'individuazione delle cause dell'evento e l'individuazione delle responsabilità.

Il modo di procedere vedrà prima l'effettuazione dei controlli necessari per stabilire il grado di sicurezza degli impianti che ci permetterà di individuare la causa dell'incidente, quindi, e a seguire, si procederà all'individuazione delle responsabilità attraverso l'esame della correttezza del comportamento dei soggetti intervenuti sull'impianto (installazione e manutenzione) eseguendo una verifica di congruità rispetto alle norme tecniche che dovevano essere applicate; in questa fase occorre considerare con attenzione anche il ruolo avuto dal conduttore dell'impianto, cui spetta il compito di esercitare correttamente lo stesso e fare eseguire le manutenzioni periodiche. Lo svolgimento di questi atti sarà dettagliato nella parte conclusiva del capitolo.

La successione delle norme nel tempo e il sovrapporsi di alcuni campi di applicazione delle stesse, rende la verifica di conformità normativa veramente complessa e riservata solo a coloro che hanno maturato e mantenuto negli anni esperienza e capacità in materia.

La conformità normativa si accerta eseguendo verifiche di confronto con le norme esistenti e l'esito può portare sia a constatare la difformità alla norma, sia a constatare delle condizioni di pericolo.

Più facile è stabilire se un impianto in esercizio possiede i requisiti per un sicuro esercizio, perché in questa direzione sono già state pubblicate alcune norme tecniche a cui si è aggiunto recentemente un nuovo progetto di norma proprio per l'esecuzione di questi tipi di controllo.

Per completezza occorre ricordare che tale tipo di soluzione, cioè accertare con verifica il livello di sicurezza minimo di un impianto, non è una novità nel nostro ordinamento perché già con il DPR n. 218/98 e il successivo DM 26/11/1998 il legislatore prevedeva la possibilità di attestare l'adeguamento degli impianti preesistenti al marzo 1990 (data di entrata in vigore della legge n. 46/90) attraverso l'effettuazione delle prove previste dalla norma tecnica UNI 10738, attualmente in fase di revisione approfondita, con un progetto ormai alle ultime fasi procedurali prima della pubblicazione. Il progetto di norma, partendo da questa esperienza, definisce un quadro di riferimento per l'effettuazione dei controlli che può essere applicato ad impianti di qualsiasi epoca e quindi si presta perfettamente allo scopo, cioè quello di determinare il livello di sicurezza di qualsiasi impianto a gas; inoltre prende in considerazione l'evoluzione delle norme tecniche richiamando le norme UNI 10845 relative alla verifica dei sistemi di scarico dei fumi e la UNI 11137 relativa all'effettuazione delle prove di tenuta delle tubazioni del gas in esercizio.

Sia le norme già pubblicate che il nuovo progetto di norma individuano tre livelli di sicurezza: impianto idoneo, impianto idoneo al funzionamento temporaneo, impianto non idoneo; ed è quindi possibile che un impianto che presenta qualche anomalia possa essere mantenuto in esercizio per il tempo necessario ad effettuare gli interventi di miglioramento dovuti.

..... omissis.....

II.1.4.3 Considerazioni sull'attività di polizia giudiziaria

Gli incidenti collegati all'uso di gas combustibile possono configurare diverse fattispecie previste dal Codice Penale e dalla legge 6/12/1971 n. 1083; in questi casi l'esercizio

dell'azione penale presuppone necessariamente lo svolgimento di indagini dirette ad accertare l'esistenza di un fatto costituente reato, sia dal punto di vista oggettivo che soggettivo.

I Tecnici di Prevenzione delle Aziende USL in virtù del disposto del DM n. 58/97 e delle altre norme specifiche già emanate, sono nei limiti delle loro competenze ufficiali di Polizia Giudiziaria. Durante gli interventi, quando si verificano le condizioni sopraindicate, il PM è il titolare dell'azione penale: egli dirige le indagini e dispone direttamente della PG, ai sensi dell'art. 327 c.p.p. e dell'articolo 109 della Costituzione.

L'attività della PG è strumentale rispetto a quella del PM anche quando essa opera di sua iniziativa poiché l'esito delle sue indagini deve essere necessariamente sottoposto al vaglio del Procuratore della Repubblica che stabilirà se richiedere l'archiviazione degli atti o esercitare l'azione penale.

Le norme che regolano l'attività di PG sono principalmente contenute nel titolo III del libro I del codice di procedura penale (artt. 55/59) e nel capo III delle disposizioni di attuazione dello stesso codice (artt. 5/20): disciplinano le funzioni della Polizia Giudiziaria e la sua collocazione istituzionale rispetto all'Ufficio del PM, mentre quelle contenute nel titolo IV del libro V del codice di rito disciplinano l'attività di iniziativa della PG (artt. 347/357) e quella delegata dal PM (art. 370).

Dall'esame del primo gruppo di norme emerge con chiarezza che la PG è funzionalmente subordinata al PM (artt. 58 e 59) ed è obbligata a eseguire le sue disposizioni; mentre dall'esame del secondo gruppo di norme viene in risalto la rilevanza della sua attività nella raccolta del materiale probatorio sia nell'immediatezza del fatto che nelle fasi successive.

L'art. 55 c.p.p. stabilisce che la PG deve, anche di propria iniziativa, prendere notizia dei reati, impedire che vengano portati a conseguenze ulteriori, ricercarne gli autori, compiere gli atti necessari per assicurare le fonti di prova e raccogliere quant'altro possa servire per l'applicazione della legge penale.

Nello svolgimento di queste attività, la Polizia Giudiziaria opera sia in via autonoma, che su delega del PM (dipendenza funzionale) al quale deve, comunque, riferire l'esito della sua attività.

II.1.4.4 Direttive per lo svolgimento dell'attività in caso di incidenti sugli impianti a gas

In merito allo svolgimento dell'attività di PG appare particolarmente significativa la «Direttiva per l'applicazione della normativa vigente relativa alla sicurezza nell'impiego del gas combustibile per uso domestico ed usi simili» emessa dalla Procura della Repubblica di Milano il 26/10 /2000.

La Direttiva prende in esame i diversi tipi di intervento sugli impianti a gas; a seguire sono riportate le indicazioni specifiche, che in considerazione dell'autorevolezza della fonte si ritiene opportuno adottare come guida per l'effettuazione degli interventi; si omettono le indicazioni riguardanti gli interventi in seguito ad esplosione.

Intervento di polizia giudiziaria urgente e indifferibile per ragioni di incolumità pubblica (violazione degli artt. 423 - 449, 590-589 c.p. e artt. 1, 3 e 5 legge 1083/71) e in caso di incidente mortale per presunta intossicazione acuta provocata da inalazione di monossido di carbonio (omissis) In caso di incidente mortale per presunta intossicazione acuta da monossido di carbonio, o in ogni caso di esplosione causata dall'impiego di gas combustibile per uso domestico ed usi simili e nel caso in cui si realizzino le fattispecie penali previste e punite dagli articoli 423-449, 589, 590 c.p. e 1, 3, 5 della legge 6/12/1971 n. 1083, dovrà essere adottato il sequestro penale del misuratore del gas e di tutto l'impianto a valle di esso, apparecchiature, aperture di ventilazione, camini e/o canne fumarie comprese o, se l'impianto è alimentato a GPL, il bidone o i serbatoi fissi dei gas.

In caso di rilevante fuga di gas o di esplosione dovuta alla fuoriuscita di gas combustibile, l'organo di PG, che interviene nell'immediatezza del fatto, dovrà: chiudere l'organo di intercettazione del gas prima di compiere qualsiasi intervento, che sarà comunque compiuto con le dotazioni di sicurezza (DPI, maschere, tute ignifughe, ecc) (...omissis...).

L'organo di Polizia Giudiziaria procedente non dovrà consentire che le aziende erogatrici del gas manomettano parti d'impianto od asportino il misuratore di gas ad esso pertinente. L'intervento di tali aziende dovrà limitarsi esclusivamente alla sospensione, eventualmente temporanea, dell'erogazione del gas all'alloggio interessato al fine di evitare ulteriori situazioni di pericolo.

Quanto sopra si rende necessario per non alterare lo stato dei luoghi al fine di consentire le successive indagini tecniche.

Nei casi di intossicazione da monossido di carbonio o di fuga di gas, con conseguenze o pericolo di conseguenze per le persone, sarà necessario intervenire a livello giudiziario adottando il sequestro penale dell'apparecchiatura alimentata a gas, del tratto di impianto di adduzione del gas ad essa relativo, dei canali da fumo e della canna fumaria costituenti pericolo per l'incolumità delle persone. Nel caso di dissenso del titolare dell'appartamento e quando non sia possibile utilizzare lo strumento della perquisizione ai sensi dell'art. 352 c.p.p. (flagranza di reato), si richiederà al Sostituto Procuratore di turno il Decreto di ispezione dell'appartamento (al fine di entrarvi anche con l'ausilio della forza pubblica), che sarà notificato all'occupante dell'appartamento prima di procedere all'ispezione.

Al termine delle operazioni, le Aziende Sanitarie Locali del circondario ovvero le altre autorità competenti intervenute invieranno in un unico plico a questo ufficio gli atti formati da:

- il referto redatto ai sensi dell'art. 365 c.p. dai medici operanti nelle strutture sanitarie intervenuti che segnali l'inalazione di monossido di carbonio e la presenza di ustioni o di lesioni attribuibili o riferite al cattivo funzionamento degli impianti e delle apparecchiature alimentate a gas;
- il verbale di sopralluogo e quello di sequestro dell'apparecchiatura e dell'impianto alimentato a gas, pericolosi per la salute delle persone;
- la notizia di reato con la denuncia per la violazione degli artt. 1, 3 e 5 della legge n. 1083/71 e l'indicazione della norma UNI-CIG violata nei confronti degli installatori e/o dei manutentori dei predetti apparecchi alimentati a gas corredata, ove possibile, dai rilievi tecnici necessari per l'eventuale formazione degli elementi di prova (fotografie, misurazioni e rilievi strumentali);
- l'indicazione dell'epoca di realizzazione dell'impianto e di installazione delle apparecchiature ed eventualmente degli interventi di manutenzione e/o trasformazione succedutisi; la documentazione detenuta dal proprietario occupante l'unità immobiliare relativa all'impianto e/o alle apparecchiature, consistente in: libretto centrale o impianto se esistente, rapporti di manutenzione e controllo, rapporti di prova rilasciati da controllori e verificatori ex Legge n. 46/90 e DPR n. 412/93; ogni altro documento anche di natura fiscale comprovante l'intervento di un operatore esterno;
- oltre al già citato verbale di sequestro impianto, l'eventuale verbale di dissequestro del medesimo – qualora venga successivamente adeguato alle norme di legge vigenti e corredata, ove prescritta, della dichiarazione di conformità ex Legge n. 46/90 – le verifiche della conformità dovranno essere effettuate dall'autorità di controllo intervenuta secondo quanto previsto dall'art. 14 della Legge n. 46/1990. In particolare, nel caso in cui vengano accertate violazioni della Legge n. 1083/71, le autorità di controllo sequestreranno le apparecchiature e gli impianti alimentati a gas, affidando gli stessi in giudiziale custodia al proprietario od occupante l'alloggio a qualsiasi titolo (apponendovi i sigilli), accentrando direttamente presso di sé medesimo le richieste di

dissequestro e provvedendo direttamente al dissequestro che, all'atto della convalida del sequestro, sarà contestualmente autorizzato dal magistrato procedente allorquando sia posto in sicurezza l'impianto. In nessun caso dovrà essere dissequestrato l'impianto prima dell'espletamento dei necessari rilievi tecnici e strumentali anche a norma dell'art. 346 c.p.p.;

- la dichiarazione di conformità degli impianti realizzati (art. 9 Legge n. 46/90), con l'accertamento dell'iscrizione dell'installatore al relativo albo ex artt. 2 e 6 della Legge n. 46/90;
- la visura della Camera di Commercio di Milano relativa alla ditta installatrice.

II.1.4.5 Intervento ordinario di polizia giudiziaria (violazione artt. 1, 3 e 5 L. n. 1083/71, 674 e 650 c.p.) in assenza di incidente mortale

Nel caso in cui le autorità di controllo accertino irregolarità nelle installazioni e negli impianti alimentati a gas che non determinino grave ed immediato pericolo per l'incolumità degli occupanti l'unità immobiliare interessata (ad esempio, nell'ipotesi di ventilazione dei locali esistenti ma non correttamente dimensionata entro limiti che non arrechino immediato pericolo agli occupanti dei locali ovvero nel caso in cui non siano rispettate le norme relative alle scarico dei prodotti della combustione degli apparecchi di cottura limitatamente agli impianti per uso domestico oppure nell'ipotesi di irregolarità dell'impianto che non creino immediato pericolo agli occupanti l'alloggio e che risultino sanabili con opere di bonifica eseguibili in tempi brevi), esse provvederanno per via amministrativa a redigere una relazione con proposta al Sindaco di emanazione di un'ordinanza contingibile ed urgente per motivi d'igiene e di sicurezza pubblica nei confronti dell'occupante dell'unità immobiliare interessata, al fine d'imporre la regolarizzazione degli impianti.

A seguito del controllo e/o sopralluogo, effettuato allo scadere del termine di adeguamento previsto dall'ordinanza, l'autorità di controllo intervenuta, nel caso in cui l'ingiunto non abbia provveduto, provvederà a:

- denunciare alla Procura l'ingiunto inadempiente per il reato di cui all'art. 650 c.p.;
- qualora non sia noto, identificare l'installatore degli impianti o delle apparecchiature alimentati a gas procedendo altresì all'identificazione di eventuali manutentori successivamente intervenuti, per la violazione degli artt. 1, 3 e 5 della legge n. 1083/71. Nell'informativa dovrà sempre essere indicata l'epoca di installazione degli impianti e/o apparecchiature oggetto della violazione;
- adottare il sequestro penale dell'impianto o dell'apparecchiatura alimentati a gas non adeguati;
- allegare alla comunicazione di notizia di reato l'eventuale dichiarazione di conformità ex art. 9 Legge n. 46/90 e la visura camerale della ditta installatrice;
- allegare alla comunicazione della notizia di reato il certificato anagrafico dell'indagato. Al fine di rendere sollecito lo svolgimento delle indagini inerenti alle fattispecie penali previste dagli articoli 1, 3, 5 della Legge 6/12/1971 n. 1083 e dall'art. 674 c.p., in considerazione del breve termine prescrizione dei reati contravvenzionali, ancorché l'impianto sia stato originariamente posto sotto sequestro penale, l'Azienda USL competente, anche a seguito di conforme richiesta della Polizia Giudiziaria originariamente delegata alle indagini, valuterà l'opportunità di proporre al Sindaco competente l'emissione di un'ordinanza contingibile ed urgente che prescriva la messa in sicurezza o la regolarizzazione dell'impianto a gas per uso domestico e similare, pericoloso per la pubblica incolumità. Una volta emessa la predetta ordinanza, alla

scadenza dei termini prescritti per la messa in sicurezza o la regolarizzazione dell'impianto, seguirà l'ordinario controllo dell'avvenuto adeguamento ad opera dell'Azienda USL medesima.

Il rilascio di una dichiarazione di conformità degli impianti realizzati non veritiera da parte del titolare dell'impresa installatrice può comportare profili di responsabilità del dichiarante previsti dagli artt. 483 e 515 c.p..

A carico dell'installatore potrà ipotizzarsi il reato di cui all'art. 515 c.p. nel caso di utilizzo di materiale diverso per qualità o quantità rispetto a quella dichiarata e ceduta in vendita. Poiché la dichiarazione in argomento è destinata per legge ad essere depositata in Comune ed impiegata dal Sindaco ai fini delle valutazioni necessarie per il rilascio del certificato di abitabilità o agibilità (art. 11 Legge n. 46/90), si ritiene che una dichiarazione non veritiera comporti una responsabilità penale del dichiarante ai sensi dell'art. 483 c.p., quando sia utilizzata dal Comune a tale fine. Nei casi in cui la legge prevede il rilascio della dichiarazione di conformità, laddove si accerti che questa risulti non veritiera e sia stata impiegata per il perfezionamento di un atto amministrativo del Comune o di un'altra autorità pubblica, gli organi accertatori allegheranno alla denuncia di reato di cui all'art. 483 c.p. la copia della falsa dichiarazione di conformità e quella dell'atto amministrativo conseguente a quest'ultima.

II.1.4.6 Attività ordinaria di controllo amministrativo

L'attività di controllo ordinaria si sviluppa mediante l'utilizzo dell'ispezione amministrativa degli impianti alimentati a gas nei luoghi ove questi risultano installati. Quando il controllo concerne interi stabili, nei cui appartamenti si sospetti la presenza di impianti e installazioni di apparecchiature alimentate a gas non conformi alla normativa vigente e, pertanto, pericolosi per la sicurezza degli utenti, è opportuno operare d'intesa con l'amministrazione dello stabile e previo adeguato avviso agli abitanti dei singoli appartamenti.

Sarà, perciò, opportuno apporre un cartello con il quale gli abitanti dello stabile vengano avvertiti della verifica di conformità alle norme di sicurezza sugli impianti alimentati a gas esistenti all'interno del condominio, allo scopo di tutelare la sicurezza e la salute delle persone, indicando il giorno e l'ora della verifica.

L'esecuzione dei sopralluoghi avverrà all'interno dei singoli appartamenti normalmente con il consenso ed in presenza degli occupanti medesimi.

Nel caso di dissenso e di sospetto di non conformità delle installazioni e degli impianti alle norme di sicurezza, si inviterà il titolare dell'appartamento dissenziente a consentire l'ispezione avvertendolo della responsabilità penale per il reato di cui all'art. 340 c.p. (interruzione o turbativa del regolare svolgimento di una funzione pubblica) cui va incontro ove persista nel suo rifiuto.

II.1.4.7 Intervento ordinario di polizia giudiziaria sugli impianti esistenti all'entrata in vigore della Legge n. 46/90 in assenza di incidente mortale

Il DPR del 13/05/1998 n. 218 e il DM 26/11/1998 del Ministero dell'Industria, del Commercio e dell'Artigianato hanno stabilito i requisiti di sicurezza e i requisiti necessari per l'utilizzazione degli impianti alimentati a gas combustibile per uso domestico preesistenti alla data del 13/3/1990. Da ciò consegue che si intendono adeguati alla vigente normativa di sicurezza gli impianti preesistenti alla data del 3/3/1990 che rispondono ai requisiti essenziali indicati nell'art. 2 del DPR n. 218/1998.

Il DM 26/11/1998 – emanato ai sensi dell'articolo 3 del DPR n. 218/98 – ha recepito la norma UNI 10738 che indica le modalità di verifica degli impianti preesistenti alla data del 13/3/1990.

Nel corso dell'attività di Polizia Giudiziaria, durante il controllo ordinario o a seguito di incidente, l'accertamento dovrà pertanto considerare la data di realizzazione dell'impianto ai fini dell'individuazione delle responsabilità e delle eventuali prescrizioni per la regolarizzazione del medesimo, atteso che sono da considerarsi adeguati gli impianti, preesistenti alla data del 13/3/1990, che rispondano ai requisiti minimi di sicurezza elencati nel prefatto DPR n. 218/98.

La sostituzione delle apparecchiature a gas negli impianti esistenti comporta che le apparecchiature inserite in sostituzione devono possedere i requisiti di sicurezza previsti dalle norme vigenti all'atto della sostituzione medesima. Devono essere altresì conformi alle norme UNI vigenti le modalità della installazione. Gli incidenti domestici, non solo nel nostro Paese, ma a livello sovranazionale, hanno assunto dimensioni più che allarmanti.

I dati statistici disponibili mostrano che le persone che hanno dichiarato di essere state coinvolte nelle loro abitazioni in un incidente domestico sono annualmente ben al di sopra di tre milioni (la cifra complessiva è comunque superiore poiché una frazione degli infortunati dichiara di aver avuto più di un incidente nel corso dell'anno). Di detti incidenti più di settemila hanno avuto esito mortale. Come rileva l'Organizzazione Mondiale della Sanità, questa tipologia di eventi, che non risparmia nessuna fascia d'età, rappresenta nei Paesi sviluppati la prima causa di morte per i bambini, anche se il gruppo in assoluto più colpito è quello delle casalinghe.

Svariate sono le cause di tali incidenti, che possono spesso interagire tra loro. Una parte di essi avviene a causa di distrazione, superficialità, scarsa conoscenza e/o inosservanza delle norme di sicurezza, la presenza in casa di apparecchi o sostanze chimiche pericolosi, ma anche, e forse soprattutto, a causa di un'inadeguata cultura della sicurezza e della prevenzione.

.....omissis.....

II.2 LA DOCUMENTAZIONE DA RICHIEDERE

II.2.1 La documentazione da richiedere nella gestione degli esposti riguardo agli scarichi di apparecchi di combustione

La gestione degli esposti pervenuti alle Aziende USL in materia di scarichi dei prodotti di combustione di apparecchi di riscaldamento prevede la effettuazione di un sopralluogo, da parte di un Tecnico della prevenzione, presso i locali ove tali apparecchi sono installati. Prima di procedere ai controlli sull'impianto, il tecnico deve prendere visione di tutta la documentazione ad esso inerente ed in particolare:

- a) documentazione relativa alla omologazione del generatore di calore
- b) documentazione relativa alla installazione del generatore di calore
- c) documentazione relativa allo stato di manutenzione del generatore

Innanzitutto è necessario identificare il generatore, al fine di verificarne la rispondenza alla relativa documentazione. Devono essere pertanto rilevati, sulla targhetta applicata sull'apparecchio:

- costruttore
- modello
- n° di matricola
- marcatura CE

Devono inoltre essere acquisiti i seguenti dati:

- estremi della certificazione di omologazione
- tipo di combustibile
- tipologia (B o C), ai sensi del DPR n. 412/93
- classe No_x (secondo UNI EN 297)
- tipo di bruciatore
- tipo di tiraggio
- potenza termica al focolare
- potenza termica utile
- rendimento termico
- libretto di uso e manutenzione in lingua italiana

Acquisiti i dati di cui sopra, il tecnico verificatore dovrà prendere visione della documentazione relativa all'installazione dell'impianto.

Dovrà pertanto essere disponibile la dichiarazione di conformità della ditta installatrice ai sensi della L. n. 46/90 o del DM n. 37/08, corredate di tutti gli allegati obbligatori e facoltativi indicati nel modulo di dette dichiarazioni. In alternativa, nei casi previsti dal citato DM n. 37/08, potrà essere presentata una Dichiarazione di Rispondenza, firmata da un tecnico abilitato.

Si procederà successivamente ad un esame del libretto di Impianto, introdotto dal DPR n. 412/93

Il libretto, compilato inizialmente dalla ditta installatrice, è successivamente integrato dal proprietario o dall'occupante della unità immobiliare, nonché dal "terzo responsabile".

Per quanto concerne lo stato di manutenzione dell'impianto deve essere verificata l'esistenza dell'Allegato G, secondo quanto disposto dal DPR n. 412/93 e successive modificazioni, D.Lgs. n. 192/05 e D.Lgs. n. 311/06 rilasciato dalla ditta manutentrice in occasione dell'ultima verifica. Si dovrà controllare la data e l'esito della suddetta verifica, tenendo conto delle eventuali prescrizioni indicate sul verbale, nonché l'esito del controllo fumi, atto a stabilire il corretto rendimento dell'impianto.

Le tabelle di fig. II.2-1 e fig. II.2-2 riepilogano i principali controlli di documentazione e le cadenze periodiche delle visite manutentive.

Controllo della documentazione dell'impianto termico con particolare riferimento all'allegato "G"
Libretto di uso e manutenzione per l'utente (previsto nell'allegato 1 all'art. 1.2 Direttiva GAS recepita dal D.Lgs. n. 661/1996 (90/396/CE) e dalla nuova Direttiva Gas 2009/ 142/CE codificata e completa di tutti gli emendamenti).
Dichiarazione di conformità impianto termico (prevista dalla ex Legge n. 46/1990 e attualmente dall'art. 7 del DM n. 37/2008).
Dichiarazione di rispondenza impianto termico (prevista dall'art. 7 comma 6 del DM n. 37/2008 per impianti realizzati prima dell'entrata in vigore del DM n. 37/2008 avvenuta il 27.03.2008).
Libretto di impianto (previsto dal DPR n. 412/93 art. 11).
Presenza marcatura CE (la marcatura CE deve essere presente su apparecchi a combustione installati dopo il 1° gennaio 1997, prevista dagli art. 4 e 5 della Direttiva Gas 90/396/CEE recepita in Italia dal D.Lgs. n. 661/1996).
Presenza dell'allegato G relativo all'ultima verifica manutentiva prevista (disposto dal DPR n. 412/93 art. 11 allegato H, ora allegato G del D.Lgs. n. 192/2005 integrato dal D.Lgs. n. 311/2006).

Fig. II.2-1

Scadenze periodiche per i controlli di manutenzione ordinaria previste dal D.Lgs. n. 192/2005		
TIPO APPARECCHIO	CONTROLLO E MANUTENZIONE	RENDIMENTO COMBUSTIONE
Apparecchi alimentati a gas aventi potenza al focolare < 35 kW a camera stagna installati da meno di 8 anni o a camera aperta installati all'esterno di un locale.	4 anni	4 anni
Apparecchi alimentati a gas aventi al focolare < 35 kW installati da più di 8 anni o a camera aperta installati all'interno di un locale abitato.	2 anni	4 anni
Impianti a gas con potenza ≥ 35 kW. Impianti a combustibile liquido o solido di qualsiasi potenza.	1 anno	1 anno
Impianti termici con potenza ≥ 350 kW	2 volte anno	2 volte anno
L'assenza delle verifiche di manutenzione ordinaria accertata in occasione dei controlli scaturiti da segnalazioni o esposti deve essere segnalata dal servizio di Igiene e Sanità Pubblica al Comune competente, se superiore o uguale a 40.000 abitanti, oppure alla Provincia se trattasi di comune inferiore a 40.000 abitanti.		

Fig. II.2-2

ARTE III

**Gestione delle segnalazioni e
suggerimenti tecnici**

III.1 ISTRUZIONI OPERATIVE PER LA GESTIONE ALL'INTERNO DEI DIPARTIMENTI DI PREVENZIONE DELLE SEGNALAZIONI DI MOLESTIE DA INQUINAMENTO OLFATTIVO E DA SCARICHI DI PRODOTTI DELLA COMBUSTIONE PROVENIENTI DA IMPIANTI TERMICI

III.1.1 Proposta di procedura

Fra le segnalazioni più frequenti che arrivano ai Dipartimenti di Prevenzione troviamo quelle riguardanti le molestie causate da emissioni di sostanze odorigene provenienti da attività di svariata natura, che vanno ad interessare ambienti destinati alla civile abitazione. L'attività che i DP sono chiamati a svolgere per far fronte a queste segnalazioni prevede molteplici tipologie di intervento, in quanto possiamo trovarci di fronte alla semplice molestia odorigena lieve e sporadica che non determina effetti sulla salute, oppure alla molestia che induce problematiche di salute ed è dovuta a situazioni impiantistiche/gestionali di una specifica attività, fino ad arrivare alle intossicazioni da CO con esiti mortali che prevedono interventi che sconfinano nel procedimento penale.

Per far fronte al problema abbiamo elaborato un percorso che permetta la corretta ed uniforme gestione delle segnalazioni, che sia applicabile alla maggioranza dei casi ed al contempo garantisca l'uniformità sia nella gestione che nella conseguente risposta verso gli enti competenti.

Per arrivare al percorso finale sono state affrontate diverse criticità, a partire dalla definizione di esposto e dalla valutazione della sua congruità rispetto al servizio istituzionale che le Aziende Sanitarie sono chiamate a dare. Oltrepassato questo primo step valutativo che sarà appannaggio della Direzione della struttura, dovranno essere coinvolte le figure professionali appositamente preposte, Medici e Tecnici, ad effettuare valutazioni tecniche e sanitarie in merito al problema.

Da una prima visione della procedura emerge chiaramente che ci troviamo di fronte ad un'attività che può prevedere il coinvolgimento di più professionalità, il Medico Igienista, ed il Tecnico della Prevenzione, a seconda della tipologia di problemi che ci troviamo ad affrontare è necessario l'intervento dell'una o dell'altra figura o in alcuni casi di entrambe. Una delle criticità che ci siamo trovati ad affrontare nella stesura della procedura è stata quella di riuscire a scindere l'attività delle due figure professionali all'interno di un procedimento che in alcuni casi prevede che lavorino in simbiosi, lo scopo della procedura è quello di riuscire a stabilire un percorso che pur con i rispettivi punti di contatto tenga conto della specificità dell'attività e delle responsabilità di entrambe le professioni coinvolte.

SEGNALAZIONI PER EMISSIONI MOLESTE PROPOSTA DI PROCEDURA D'INTERVENTO

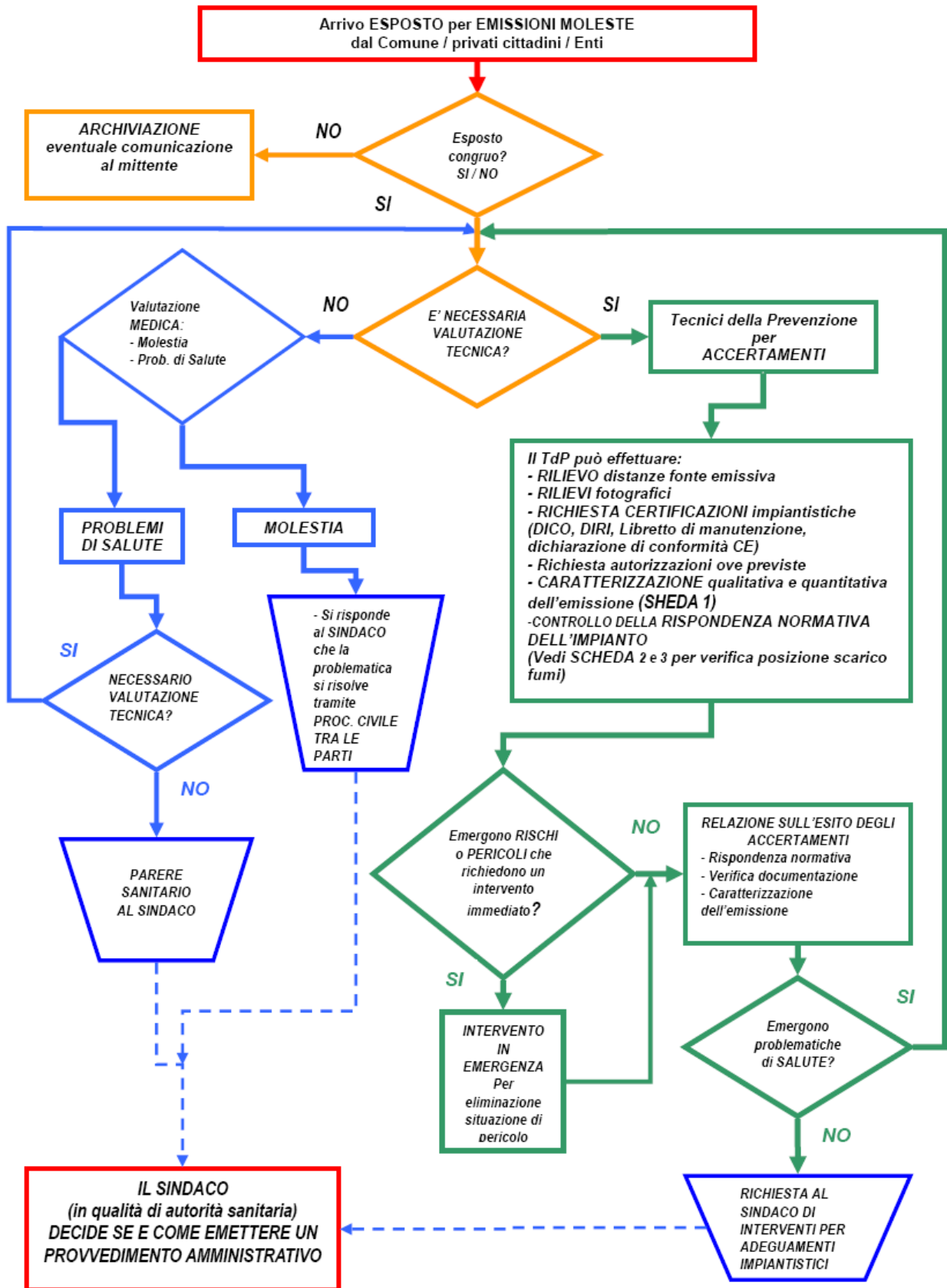


Fig. III.1-1

NOTE ESPLICATIVE ALLA PROCEDURA

- La congruità della segnalazione, ovvero, la rispondenza tra quanto richiesto dal cittadino e la competenza della struttura è da valutare preliminarmente all'avvio del procedimento.
- Tale valutazione è in capo al Responsabile della struttura. Nel caso la segnalazione fosse ritenuta incongrua occorre rispondere comunque al mittente spiegando i motivi per cui non avrà seguito il procedimento.
- Il Responsabile della struttura valuta in prima battuta, e con le informazioni al momento a disposizione, quale figura professionale far intervenire, ovvero se è necessario l'intervento del Tecnico della Prevenzione al fine di espletare accertamenti e verifiche di tipo tecnico impiantistico, oppure se è necessaria la valutazione sanitaria del Medico al fine di valutare problematiche di salute, o di entrambe le figure professionali. Non è escluso che durante l'intervento di una figura professionale non emergono elementi che fanno intervenire anche l'altra.
- La procedura prevede tre tipologie di soluzione:
 - a) **Dall'esame della segnalazione** non vengono ravvisate problematiche né tecniche né di salute, ma emergono solamente situazioni di disagio riconducibili alla molestia, in questo caso è previsto che venga risolto il problema tramite procedura civile tra le parti interessate. Viene data comunicazione al Sindaco.
 - b) **Dall'esame della segnalazione** emergono solo problematiche di salute non riconducibili ad impianti tecnici, durante la valutazione da parte del medico non emerge la necessità di richiedere l'intervento della figura tecnica. La struttura emette un parere sanitario indirizzato al Sindaco che può, se lo ritiene opportuno, prendere eventuali provvedimenti. Può accadere che durante la valutazione medica emerga la necessità di effettuare approfondimenti tecnici, in questo caso sarà richiesto l'intervento del Tecnico della Prevenzione che effettuerà parallelamente ed in collaborazione con il medico gli accertamenti di sua competenza secondo quanto previsto dalla procedura.
 - c) **Dall'esame della segnalazione** emergono problematiche dovute ad impianti tecnici, il Responsabile della struttura richiede l'intervento del Tecnico della Prevenzione che controllerà la rispondenza normativa dell'impianto e la sua sicurezza ai fini dell'incolumità delle persone, ed effettuerà una caratterizzazione dell'emissione come previsto nella procedura.
 - Nel caso, che durante tale attività emergessero problematiche di sicurezza tali che possono mettere a rischio l'incolumità delle persone si dovrà prendere gli opportuni provvedimenti, con l'ausilio degli strumenti legislativi preposti, tesi ad eliminare il pericolo immediato.
 - Nel caso si evidenziassero problematiche di salute, non precedentemente considerate, dovrà essere richiesto l'intervento della professionalità medica per le opportune valutazioni.
 - Il Tecnico della Prevenzione redigerà una relazione con i risultati degli accertamenti e, se necessario, la richiesta di messa a norma dell'impianto da inviare al Sindaco .
 - Nel caso particolare che si ravvisasse un'intossicazione da Monossido di Carbonio si ricorda che occorre attivare la specifica procedura esposta nella parte quarta della presente guida.

III.1.2 Scheda n. 1 - Caratterizzazione qualitativa e quantitativa dell'emissione

Nelle successive istruzioni proviamo a fornire al personale tecnico intervenuto per la valutazione di maleodoranze, un metodo empirico, ma comunque ragionato per cercare di definire e quantificare la problematica in esame.

Il metodo proposto è stato estrapolato dalle LINEE GUIDA emesse dalla Regione Piemonte in merito all'Inquinamento Olfattivo da cottura di alimenti, nel documento originale, al quale si rimanda per ulteriori approfondimenti, vengono esaminate varie tipologie di odori e i metodi per misurarli e successivamente viene effettuato una comparazione tra vari sistemi di abbattimento proposti dal mercato.

In particolare vengono esaminate le maleodoranze provenienti da esercizi di cottura di alimenti, negli allegati tecnici delle Linee Guida del Piemonte troviamo una check list per la valutazione di rischio associata all'attività di cottura alimenti.

Di seguito abbiamo cercato di elaborare la check list per adattarla alle esigenze che possono scaturire durante un ipotetico sopralluogo, con l'intento di avere uno strumento che aiuti il TdP a caratterizzare gli odori, le fonti emissive ed eventuali recettori sensibili.

La scheda proposta si compone di cinque parti, nella prima vengono rilevati i dati anagrafici di tutte le persone o aziende coinvolte a vario titolo nel sopralluogo, partendo dal responsabile della fonte emissiva fino agli eventuali recettori, vengono poi localizzati i punti dove si fanno le rilevazioni di odore, possibilmente riportandoli graficamente nell'apposito spazio.

Successivamente viene esaminata la fonte emissiva rilevandone i parametri tecnici e gestionali, tali rilievi sono riportati nelle schede che assegnano un punteggio per ciascun parametro rilevato, alla fine dell'intervento viene fatta una sommatoria dei punteggi ed il valore ottenuto potrà essere comparato con un valore minimo e massimo che rappresentano la minima e la massima molestia ipotizzabile per un emissione.

Tale metodo non fornisce le soluzioni per risolvere il problema, ma serve solo ad elaborare un parametro di confronto tra emissioni diverse o comunque valutarne eventuali modifiche.

SCHEDA PER LA CARATTERIZZAZIONE DI EMISSIONI ODORIGENE DA COTTURA DI ALIMENTI

Indice:

1. Acquisizione informazioni e documentazione
 - 1.1 Generalità delle persone/enti presenti o coinvolte
 - 1.2 Informazioni relative ai recettori
2. Scheda valutativa
3. Scheda preventiva
4. Scheda per sistemi di trattamento / evacuazione
5. Risultati

1. Acquisizione informazioni e documentazione

1.1 Generalità delle persone/enti presenti o coinvolte

Informazioni generali: proprietario, conduttore, impianti e apparecchi

il sopralluogo è stato eseguito alla presenza di:

Sig:.....in qualità di:.....

Residente nel comune di:.....via:..... n.....

tel:.....cel:.....

Sig:.....in qualità di:.....

Residente nel comune di:.....via:..... n.....

tel:.....cel:.....

Aziende / Enti coinvolti:

Sig..... tel.....cell:.....

Ente di appartenenza:

Presente al sopralluogo si no

Sig..... tel.....cell:.....

Ente di appartenenza:

Presente al sopralluogo si no

1.2 Informazioni relative ai recettori

RECETTORE N.1

Cognome, Nome:.....

Residente nel comune di :.....vian.....

Nato a:.....il

Telefono abitazione:.....cellulare:.....

Punto di rilevazione dell'odore

.....
.....

Intensità:

Ore:.....

Condizioni meteo

RECETTORE N. 2

Cognome, Nome:.....

Residente nel comune di:.....vian.....

Nato a:.....il

Telefono abitazione:.....cellulare:.....

Punto di rilevazione dell'odore

.....

Intensità:

Ore :.....

Condizioni meteo

RECETTORE N.3

Cognome, Nome:.....

Residente nel comune di :.....vian.....

Nato a:.....il

Telefono abitazionecellulare:.....

Punto di rilevazione dell'odore

.....

Intensità:

Ore:.....

Condizioni meteo

Note

.....
.....
.....
.....
.....
.....
.....

2. Scheda valutativa

2.1 Frequenza evento	
Occasionale (ogni 2-3 gg)	1
Frequente (+ volte nelle 24 ore)	2
Continuo	3
2.2 Sensibilità	
Nulla	0
Bassa: 1-10 segnalanti o segnalazioni	1
Moderata: > 10 segnalanti o segnalazioni	2
Alta sensibilità: > 50 segnalanti o segnalazioni	3
2.3 Intensità	
Non rilevabile	0
Odore rilevabile a seconda folate del vento	1
Odore moderato	2
Forte odore (fastidioso-impregnano vestiti e capelli)	3
Odore molto forte	4
2.4 Odori e area interessata	
Impersistente e circoscritto	0
Impersistente (ma rilevabile a seconda folate vento)	1
Persistente ma localizzato	2
Persistente e dominante anche 50 m dall'area origine	3
Persistente e diffuso area > 50 m	4
2.5 Informazioni attività	
Evento generato da aspirazioni e/o finestre	1
L'evento è generato da un camino	1
Vengono realizzati + di 100 coperti/die o un grosso volume di preparazione di cibi d'asporto	4
Vengono realizzati tra 30 e 100 coperti/die e si prepara un quantitativo medio di cibi da asporto	3
Vengono realizzati meno di 30 coperti/die e si prepara un piccolo quantitativo di cibi da asporto	2
Totale punti ottenuti	

Chiarimenti per la compilazione della SCHEDA VALUTATIVA

Oggetto: Attività di ristorazione	
2.1 <i>Frequenza evento</i>	Si intende numero di volte in cui si manifesta l'evento.
2.2 <i>Sensibilità</i>	Riportare il livello di percezione del problema da parte dei cittadini. Nulla: nessuna percezione; bassa: n° di segnalazioni comprese tra 1-10; moderata: n° di segnalazioni > di 10; alta sensibilità: n° di segnalazioni > di 50.
2.3 <i>Intensità</i>	Quantificare l'entità della percezione olfattiva.
2.4 <i>Odori e area interessata</i>	Quantificare la qualità dell'odore e l'estensione dell'area interessata dal problema olfattivo.
2.5 <i>Informazioni attività</i>	Descrivere il tipo di attività che genera il fenomeno e il volume di attività.
Calcolo	La somma dei valori inseriti nei punti fornisce elementi utili all'interpretazione della criticità della segnalazione e/o la richiesta di intervento di enti strumentali di supporto.

3. Scheda preventiva

Intensità dell'odore in relazione alla tipologia di CUCINA

Cucine	Concentrazione odori				Contenuto grassi			
	Basso	Moderato	Alto	Molto alto	Basso	Moderato	Alto	Molto alto
Gastronomia (aromi, spezie, olio)				3				3
Panetteria/pasticceria (aromi, olio, dolci in cottura)			2				2	
Pizzeria ristorante (erbe, olio)			2				2	
Steakhouse (grasso)				3				3
Francese (erbe/aglio)		1				1		
Pub (grasso)			2				2	
Cinese (zenzero/spezie/olio)				3				3
Giapponese (spezie/olio)		1				1		
Indiano (spezie/olio)			2				2	
Thailandese (spezie/olio)			2				2	
Kebab (grasso/carne in cottura)			2					3
Rosticceria (olio/carne in cottura)				3				3
Fish and chips				3				3
Fast food/burger (olio carne in cottura)				3				3
Bar (specificare la tipologia)		1				1		
TOTALE PUNTI OTTENUTI								

Intensità dell'odore in relazione alla tipologia di ATTREZZATURA utilizzata

Attrezzatura utilizzata	Fumi grassi			
	Leggero	Medio	Elevato	Molto elevato
Pentolame		1		
Bagnomaria	0			
Forni	0			
Forni per pizza		1		
Brasiera				3
Griglie			2	
Friggitrici				3
Carbonella			2	
Girarrosto a gas aperto			2	
Wok cinese	0			
TOTALE PUNTI OTTENUTI				

Note per la compilazione della SCHEDA PREVENTIVA

Cucine	Individuare la tipologia di cucina e sommare i valori corrispondenti alla concentrazione degli odori e al contenuto di grassi dei fumi.
Fumi grassi per tipo di cottura	Individuare la/le tipologia/e di attrezzatura e sommare i valori corrispondenti al livello di fumi grassi.

Nota: i valori sono stati inseriti come indicazione generica del fenomeno e possono essere oggetto di modifica sulla base del contesto specifico. La somma di tali valori inseriti nei punti fornisce elementi utili all'interpretazione della criticità della segnalazione e/o la richiesta di intervento di Enti strumentali di supporto.

4. Scheda per sistemi di depurazione / evacuazione fumi

SISTEMI DI DEPURAZIONE		
a. cappa aspirante/filtrante	Si: 0	No: 1
b. condotto di aspirazione in stagno	Si: 0	No: 1
c. elettroventilatore aspiratore in alluminio e acciaio inox	Si: 0	No: 1
d. filtro meccanico in maglia metallica	Si: 0	No: 1
e. ionizzatore	Si: 0	No: 1
f. carboni attivi	Si: 0	No: 1
g. altra tipologia di filtri		
h. contratto per la manutenzione periodica dei filtri	Si: 0	No: 1
i. registro delle manutenzioni periodiche	Si: 0	No: 1
ALLONTANAMENTO FUMI		
1. canna fumaria in acciaio	Si: 0	No: 1
2. sbocco sul tetto	Si: 0	No: 1
3. altezza del camino (1,5 m oltre il colmo dei tetti nel raggio di 10 m)	Si: 0	No: 1
TOTALE PUNTI OTTENUTI		

Note per la compilazione della scheda

SISTEMI DI DEPURAZIONE	
a) cappa aspirante/filtrante	segnalare la presenza/assenza della cappa indicando la tipologia. Si – 0: la cappa è presente. No – 1: la cappa non è presente.
b) condotto di aspirazione a tenuta stagno	indicare la presenza di un condotto di aspirazione adeguato. Se a tenuta stagno risulta particolarmente efficiente nel trasporto di grassi, odori, fumi e particelle fino allo scarico esterno. Si – 0: il condotto è presente. No – 1: il condotto non è presente.
c) elettroventilatore aspiratore in alluminio e acciaio inox	riportare la <u>presenza</u> e la <u>collocazione</u> di tale apparecchio, importante per il trasporto dell'aria con gocce di grasso. Si – 0: l'apparecchio è presente. No – 1: l'apparecchio non è presente.
d) filtro meccanico in maglia metallica	riportare la tipologia dei filtri utilizzati. Si – 0: se presente una di queste tipologie di filtri.
e) carboni attivi	No – 1 se assente una di queste tipologie. In tal caso è

f) altro	prevista la possibilità di indicare altre tipologie di filtri utilizzati.
g) ionizzatore	riportare la presenza di tale apparecchio, utile per la purificazione dell'aria. Si – 0: l'apparecchio è presente. No – 1: l'apparecchio non è presente.
h) contratto per la manutenzione periodica dei filtri	Indicare la presenza di un crono programma di manutenzione dei filtri. Si – 0: è presente
i) registro delle manutenzioni periodiche	No – 1: non è presente

ALLONTANAMENTO DEI FUMI

a) canna fumaria in acciaio	indicare la presenza e le caratteristiche della canna fumaria. Si – 0: è presente; No – 1: non è presente
b) sbocco sul tetto	indicare la collocazione comignolo. Si – 0: se lo sbocco è sul tetto No – 1: lo sbocco non è sul tetto
c) altezza del camino (1 m oltre il colmo dei tetti nel raggio di 10 m)	valutare le dimensioni del camino e le distanze rispetto agli edifici adiacenti. Si – 0: l'altezza e il raggio di distanza dagli edifici adiacenti corrisponde alle indicazioni fornite dalla scheda. No – 1: esistono altezze o raggi inferiori rispetto a quelli indicato.
d) descrizione del camino rispetto a quanto previsto in precedenza	indicare eventualmente altre caratteristiche

Calcolo: la somma dei valori inseriti nei punti fornisce elementi utili all'interpretazione della criticità della segnalazione e/o la richiesta di intervento di Enti strumentali di supporto.

5. Risultati

I risultati della sommatoria possono andare da un minimo di 9 punti per situazioni dove non è rilevata alcuna molestia, ad un massimo di 39 punti per situazioni dove invece si prevede la massima molestia.

Sommatoria dei valori ottenuti

Tipo di scheda	Valore ottenuto
Scheda valutativa	
Scheda preventiva	
Scheda per sistemi di depurazione / evacuazione fumi	
TOTALE	

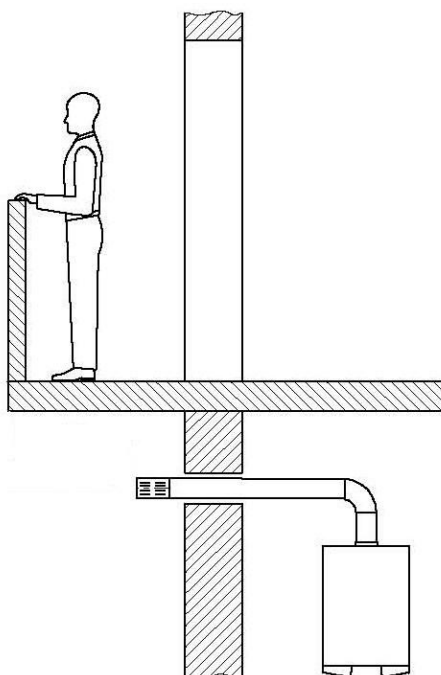
III.1.3 Scheda n. 2 - Emissione molesta, verifica legislativa

Norme di riferimento per scarichi in atmosfera, ai fini del controllo del corretto posizionamento dei terminali di scarico

TIPO DI EMISSIONE	NORMA DI RIFERIMENTO Per verificare la posizione del terminale di scarico	
Emissioni industriali soggette ad autorizzazione provinciale D.Lgs. n. 152/06	La posizione dello scarico va autorizzata come previsto dal D.Lgs. n. 152/06, nell'autorizzazione viene valutato le caratteristiche emissive ed il posizionamento dello scarico. L'autorizzazione viene rilasciata tramite conferenza dei servizi alla quale partecipano anche ARPAT e ASL	
Emissioni poco significative, (industriali, pizzerie forni, ristoranti..) non soggette ad autorizzazione provinciale D.Lgs. n. 152/06	La posizione dello scarico deve rispettare Circolare applicativa del 12/07/93 allegato n.2	REGOLAMENTI COMUNALI LOCALI
Impianti termici con qualsiasi combustibile con P > 35 kW	La posizione dello scarico deve rispettare quanto previsto dal D.Lgs. n. 152/06 all.IX parte II	
Impianti termici con P < 35 kW	UNI-CIG 7129 DPR n.412 del 26/08/1993 DPR n. 551 del 21/12/1999 (vedi allegato n.3)	
Apparecchi a combustibile solido per uso domestico	UNI 10683	

In merito alla verifica del ricambio d'aria negli edifici civili si ricorda che i sistemi di ventilazione utilizzati in edifici adibiti ad uso civile devono assicurare i ricambi d'aria previsti dalla norma UNI10339-1995.

III.1.4 Scheda n. 3 - Il controllo della corretta evacuazione dei prodotti della combustione in ambito domestico



Indice.

1. Premessa.
2. Campo di applicazione.
3. Elementi dell'impianto termico alimentato a gas oggetto di controllo.
 - 3.1 Controllo della documentazione rilasciata dalla ditta costruttrice dell'apparecchio a combustione.
 - 3.1.1 Controllo delle istruzioni tecniche elaborate per l'installatore.
 - 3.1.2 Controllo delle istruzioni per l'uso e la manutenzione elaborate per l'utente.
 - 3.1.3 Controllo marcatura CE apparecchio a combustione.
 - 3.2 Controllo della documentazione rilasciata dalla ditta installatrice impianto termico.
 - 3.2.1 Controllo della dichiarazione di conformità dell'impianto alla regola dell'arte.
 - 3.2.2 Controllo della dichiarazione di rispondenza.
 - 3.3 Controllo della documentazione rilasciata dalla ditta manuttrice impianto termico.
 - 3.3.1 Controllo del Rapporto di controllo tecnico "Allegato G" D.Lgs. n. 311/2006.

- 3.4 Verifica congruità delle modalità di scarico dei prodotti della combustione in conformità alla normativa vigente.
 - 3.5 Verifica del rispetto delle quote e distanze di sbocco dei terminali di tiraggio, esalazione per i casi in cui è previsto dalla normativa lo scarico a parete.
 - 3.6 Valutazioni in ordine all'opportunità dell'esecuzione di misure strumentali.
 - 3.7 Principali inquinanti presenti nei prodotti della combustione di alcuni combustibili a confronto.
 - 3.8 Livelli di emissione di caldaie conformi alla classe 5.
- 4. Scarico dei prodotti della combustione di apparecchi alimentati a legna o da altri biocombustibili.
 - 5. Scheda di sopralluogo (solo per apparecchi alimentati a gas).

1. Premessa

L'evacuazione dei prodotti della combustione provenienti da caldaie di potenzialità inferiore o uguale a 35 kW rappresenta da sempre motivo di controversia tra privati in molte realtà condominiali, spesso i Servizi di Igiene e Sanità Pubblica sono chiamati ad intervenire su segnalazioni relativamente a scarichi non conformi, principalmente a parete ma anche in copertura. In alcuni casi dovuti ad installazioni non rispettose della regola d'arte può essere ravvisata molestia ed in casi limite anche rischi sanitari. I servizi di Igiene e Sanità Pubblica, quando chiamati ad intervenire, esprimono pareri all'Autorità Comunale, talvolta non omogenei, scaturiti da una difficile applicazione ed in molti casi anche interpretazione della normativa sicuramente non organica, ma anche per l'assenza di procedure e formazione specifica degli operatori chiamati ad intervenire. Le caldaie devono essere mantenute in accordo ad i vigenti disposti normativi inerenti il risparmio energetico e l'inquinamento ambientale nonché installate in accordo e nel rispetto delle quote e delle distanze dettate dall'Ente Italiano di Unificazione UNI. Per i casi in cui è consentito scaricare a parete il rispetto dei limiti di concentrazione degli inquinanti e delle distanze e/o quote di installazione rappresenta condizione necessaria e sufficiente per poter affermare l'assenza di rischi per la salute nei confronti dei condomini ma anche degli stessi proprietari dell'impianto termico¹⁴. Talvolta si possono osservare segnalazioni specifiche non direttamente assimilabili agli esempi disposti dalla Normativa UNI-CIG, quindi, la valutazione di questi casi potrà avvalersi anche di idonea strumentazione atta a verificare il rispetto dei valori di concentrazione di taluni inquinanti presenti nei prodotti della combustione. Al fine di garantire interventi preventivi efficaci nei confronti della cittadinanza, rendere più agevole l'intervento di controllo in loco, la valutazione dei risultati e l'omogeneità dei provvedimenti proposti, abbiamo inteso redigere la presente procedura

2. Campo di applicazione

La procedura si applica al controllo delle modalità di evacuazione dei prodotti della combustione di apparecchi aventi singola portata termica nominale massima non maggiore di 35 kW installati in ambito domestico e similare alimentati con combustibile

¹⁴ I limiti di concentrazione degli inquinanti contenuti nei prodotti della combustione di caldaie a gas risultano al di sotto dei limiti disposti dalle linee guida OMS, se correttamente installate nel rispetto di quote e distanze, come indicato nella risposta ricevuta per mail dal CIG, Comitato Italiano Gas, al protocollo CIG 90/3= EB/eb del 23-06-2004.

gassoso (Metano- GPL) oppure a legna o da altri biocombustibili¹⁵ solidi in accordo a quanto previsto dalla legislazione vigente¹⁶ in materia di scarichi dei prodotti della combustione e dalle norme UNI 7129¹⁷ e UNI 10683¹⁸. La procedura sarà utilizzata per valutare correttamente le modalità di scarico dei prodotti della combustione dell'impianto termico oggetto di intervento del personale tecnico della Prevenzione.

3. Elementi dell'impianto termico alimentato a gas oggetto del controllo

Per valutare la congruità della modalità di scarico dei prodotti della combustione e addivenire alla conclusione che non vi sono rischi per la salute delle persone presenti su terrazzi, aperture limitrofe o prospicienti/adiacenti il terminale di tiraggio o di esalazione dell'impianto termico, è necessario eseguire una serie di controlli documentali e rilievi tecnici meglio descritti nei paragrafi a seguire.

3.1 Controllo della documentazione rilasciata dalla ditta costruttrice dell'apparecchio a combustione¹⁹

- presenza di istruzioni tecniche elaborate per l'installatore;
- presenza delle istruzioni per l'uso e la manutenzione elaborate per l'utente;
- presenza e controllo della Marcatura CE.

3.1.1 Controllo delle istruzioni tecniche elaborate per l'installatore

Le istruzioni e le avvertenze devono essere redatte nelle lingue ufficiali dello stato membro in cui gli apparecchi sono destinati ad essere commercializzati.

Devono contenere tutte le istruzioni per l'installazione, la regolazione e la manutenzione, permettendo così l'esecuzione corretta di tali lavori e l'utilizzazione sicura dell'apparecchio.

Le istruzioni devono in particolare precisare:

- il tipo di gas utilizzato;
- la pressione di alimentazione utilizzata;
- l'aerazione dei locali richiesta per l'alimentazione con aria per la combustione per evitare la creazione di miscele con un tenore pericoloso in gas non bruciato per gli apparecchi non dotati di dispositivo specifico che eviti accumulo di gas non bruciato;
- le condizioni di evacuazione dei prodotti della combustione.

¹⁵ Definizione di Biocombustibile riportata nella norma UNI 10683/2005: Combustibile prodotto direttamente o indirettamente da biomassa, cioè materiale di origine biologica, escluso il materiale incorporato in formazioni geologiche e trasformato in fossile.

¹⁶ Elenco delle leggi e successive modificazioni in cui si richiamano le modalità di scarico degli impianti termici: Legge n. 10/1991; DPR n. 412/1993; DPR n. 551/1999; D.Lgs. n. 192/2005; D.Lgs. n. 311/2006.

¹⁷ Per la scelta dell'edizione della norma UNI 7129 "Impianti per uso domestico e Similare alimentati da rete di distribuzione", fare riferimento all'anno di installazione dell'impianto termico.

¹⁸ Norma UNI 10683 "Generatori di calore alimentati a legna o da altri biocombustibili solidi"

¹⁹ Allegato I punto 1 DPR n. 661/96 in recepimento della Direttiva Gas.

3.1.2 Controllo delle istruzioni per l'uso e la manutenzione elaborate per l'utente

Le istruzioni elaborate per l'utente devono contenere tutte le informazioni necessarie per l'utilizzazione sicura e devono soprattutto richiamare l'attenzione dell'utente sulle eventuali restrizioni in materia di utilizzazione.

3.1.3 Controllo della Marcatura CE

Non possono essere immessi in commercio o posti in servizio apparecchi privi o muniti indebitamente della marcatura CE. La marcatura CE di conformità e le indicazioni di cui all'allegato III²⁰, sono apposte in modo visibile, facilmente leggibile ed indelebile, sull'apparecchio o sulla targa di identificazione ad esso stabilmente fissata; la targa deve essere tale da non poter essere riutilizzata.

3.2 Controllo della documentazione rilasciata dalla ditta installatrice dell'impianto termico

- a) *Dichiarazione di conformità dell'impianto a regola d'arte.*
- b) *Dichiarazione di rispondenza dell'impianto alla regola d'arte dell'epoca di installazione.*

3.2.1 Controllo della dichiarazione di conformità dell'impianto alla regola dell'arte

Dal 13 marzo 1990 per effetto della legge n. 46, sostituita dal DM n. 37/2008 art. 7 comma 6 entrato in vigore il 27 marzo 2008, è previsto il rilascio della dichiarazione di conformità da parte delle aziende installatrici dopo la messa in servizio dell'impianto.

La dichiarazione di conformità deve contenere tutte le informazioni previste dal modello presente nel DM n. 37/2008 e deve essere completa degli allegati obbligatori anche al fine di acquisire utili informazioni per il controllo tecnico.

Gli allegati obbligatori consistono in:

- a) Progetto²¹ ai sensi degli articoli 5 e 7 del DM n. 37/2008;
- b) Relazione²² con tipologie dei materiali utilizzati;
- c) Schema²³ di impianto realizzato;
- d) Riferimento a dichiarazioni di conformità precedenti o parziali, già esistenti.

²⁰ Allegato III del DPR 661/96 "Direttiva Gas".

²¹ Qualora l'impianto eseguito su progetto sia variato in opera, il progetto presentato alla fine dei lavori deve comprendere le varianti realizzate in corso d'opera. Fa parte del progetto la citazione della pratica prevenzione incendi (ove richiesta).

²² La relazione deve contenere, per i prodotti soggetti a norme, la dichiarazione di rispondenza alle stesse completata, ove esistente, con riferimenti a marchi, certificati di prova, ecc. rilasciati da istituti autorizzati. Per gli altri prodotti (da elencare) il firmatario deve dichiarare che trattasi di materiali, prodotti e componenti conformi a quanto previsto dagli articoli 5 e 6 del DM n. 37/2008. La relazione deve dichiarare l'idoneità rispetto all'ambiente di installazione. Quando rilevante ai fini del buon funzionamento dell'impianto, si devono fornire indicazioni sul numero o caratteristiche degli apparecchi installati od installabili [ad esempio per il gas: 1) numero, tipo e potenza degli apparecchi; 2) caratteristiche dei componenti il sistema di ventilazione dei locali; 3) caratteristiche del sistema di scarico dei prodotti della combustione; 4) indicazioni sul collegamento elettrico degli apparecchi, ove previsto.

²³ Per schema dell'impianto realizzato si intende la descrizione dell'opera come eseguita (si fa semplice rinvio al progetto quando questo è stato redatto da un professionista abilitato e non sono state apportate varianti in corso d'opera). Nel caso di trasformazione, ampliamento e manutenzione straordinaria, l'intervento deve essere inquadrato, se possibile, nello schema dell'impianto preesistente. Lo schema citerà la pratica prevenzione incendi (ove richiesto).

3.2.2 Controllo della dichiarazione di rispondenza

Nel caso che l'impianto sia sprovvisto di dichiarazione di conformità, il DM n. 37/2008 prevede la possibilità di richiedere un documento sostitutivo, la dichiarazione di rispondenza (DIRI) soltanto per gli impianti realizzati prima dell'entrata in vigore del DM n. 37/2008. La DIRI certifica il rispetto della normativa in vigore all'epoca di installazione dell'impianto, ed è necessaria anche nel caso che l'impianto termico sia conforme alle quote di installazione ma comunque sprovvisto della dichiarazione di conformità.

3.3 Controllo della documentazione rilasciata dalla ditta manuttrice dell'impianto termico

Controllo del Rapporto di controllo Tecnico "Allegato G" D.Lgs. n. 192/2005 modificato dal D.Lgs. n. 311/2006.

La legislazione²⁴ relativa ad i controlli di manutenzione ordinaria degli impianti termici non ha subito cambiamenti di merito anche con la pubblicazione della più recente normativa degli anni 2005 e 2006, in ogni caso sono state apportate delle modifiche sulle scadenze periodiche degli interventi manutentivi salvo diversa indicazione del produttore dell'apparecchio termico che deve essere debitamente riportata sul libretto delle istruzioni dell'utilizzatore.

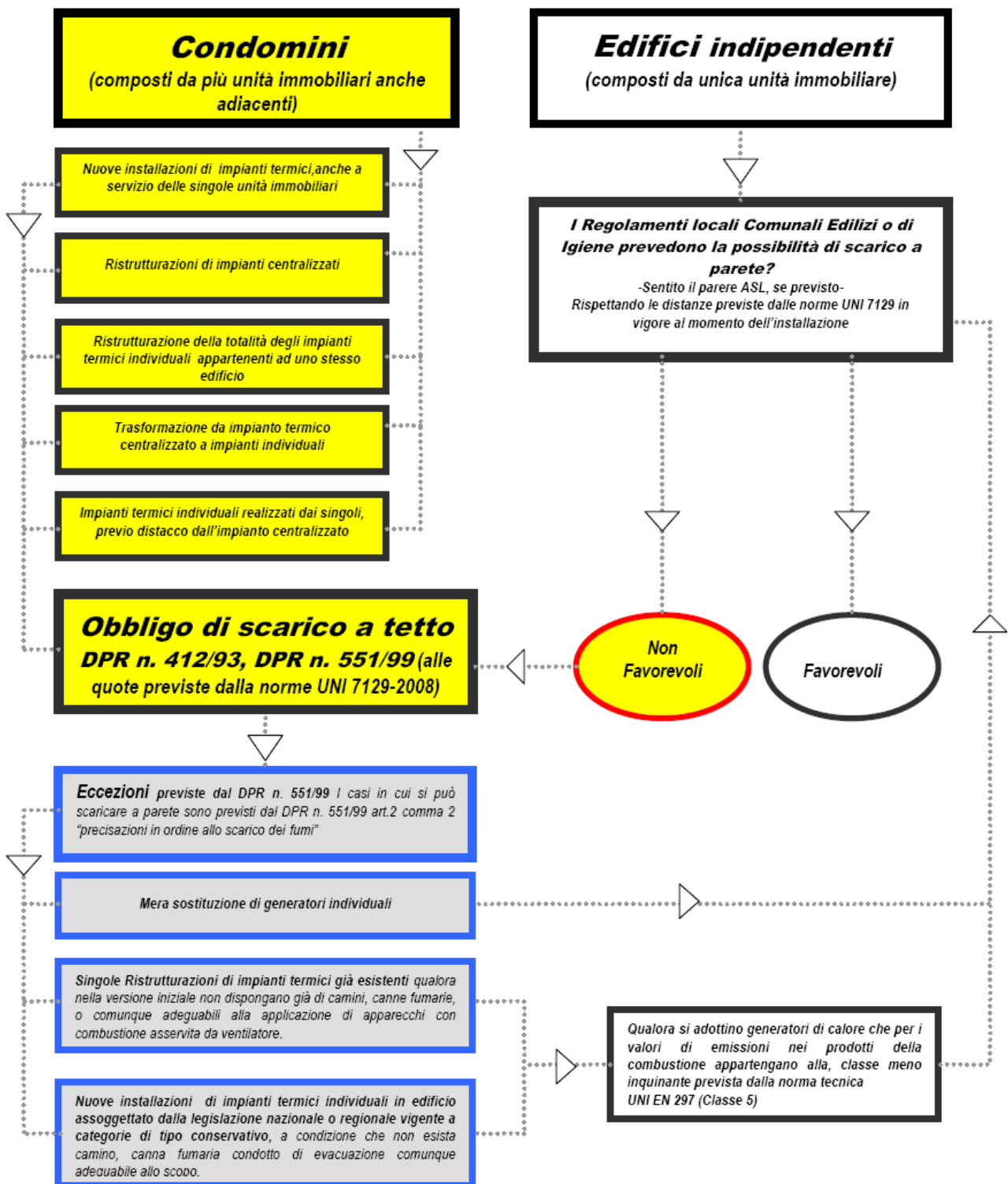
Le nuove scadenze periodiche riportate nell'allegato "L" del D.Lgs. n. 192/2005 modificato dal D.Lgs. n. 311/2006 indicano:

TIPO APPARECCHIO	CONTROLLO E MANUTENZIONE	RENDIMENTO COMBUSTIONE
Apparecchi alimentati a gas aventi potenza al focolare < 35 kW a camera stagna installati da meno di 8 anni o a camera aperta installati all'esterno di un locale.	4 anni	4 anni
Apparecchi alimentati a gas aventi al focolare < 35 kW installati da più di 8 anni, o a camera aperta installati all'interno di un locale abitato.	2 anni	4 anni

La documentazione comprovante i controlli di manutenzione ordinaria si identifica nel rapporto di controllo tecnico che deve essere debitamente compilato in tutte le sue parti conforme all'allegato "G" del D.Lgs. n. 192/2005, deve essere controllato dagli operatori del servizio di Igiene e Sanità Pubblica, verificando eventuali difformità riscontrabili da un esame a vista mediante sopralluogo. L'assenza delle verifiche di manutenzione ordinaria deve essere segnalata dal servizio di Igiene e Sanità Pubblica al comune competente, se superiore o uguale a 40.000 abitanti, oppure alla Provincia se trattasi di comune inferiore a 40.000 abitanti.

²⁴ Legge n. 10 del 09-01-1991 "Norme per l'attuazione del piano energetico nazionale in materia di uso razionale dell'energia, di risparmio energetico e di sviluppo delle fonti rinnovabili di energia". - DPR n. 412 del 26-08-1993 Regolamento recante norme per la progettazione, l'installazione l'esercizio e la manutenzione degli impianti termici degli edifici ai fini del contenimento dei consumi di energia, in attuazione dell'art. 4 comma 4 della legge n. 10/91 -DPR n. 551-1999 Modifiche al DPR n. 412/1993 - D.Lgs. 19-08-2005 n. 192 "Attuazione della direttiva 2002/91/CE relativa al rendimento energetico nell'edilizia" - D.Lgs. 29-12-2006 n-311 "Disposizioni correttive ed integrative al D.Lgs. 19 agosto 2005 n.192".

3.4 Verifica della congruità della modalità di scarico dei prodotti della combustione in conformità alla normativa vigente



3.5 Verifica del rispetto delle quote e distanze di sbocco dei terminali di tiraggio e di esalazione per i casi in cui è previsto dalla normativa lo scarico a parete

NORMA UNI 7129		
Edizione	Paragrafi relativi alle quote e distanze di rispetto da aperture, dei terminali di esalazione e tiraggio.	NORMA COGENTE
1ª edizione 1972	Talloncino di aggiornamento n.1 UNI FA 195	-----
2ª Edizione 1992	Apparecchi tipo B e C a tiraggio naturale: Paragrafo 4.3.4.3 Apparecchi di tipo B e C a tiraggio forzato: Paragrafo 4.4.2.3 Apparecchi di cottura: Paragrafo 2.5.1.1 + Foglio di aggiornamento FA 1/95 Comignoli: Paragrafo 4.3.3	Recepita con il DM 21 aprile 1993, superata
3ª Edizione 2001	Apparecchi tipo B e C a tiraggio naturale: Paragrafo 5.3.4.3 Apparecchi di tipo B e C a tiraggio forzato: Paragrafo 5.4.2.3 Apparecchi di cottura: Paragrafi 3.5.1.1 - 4.4 Comignoli: Paragrafo 5.3.3	Recepita dal DM 27 Marzo 2006, superata
4ª edizione 2008	Apparecchi tipo B e C a tiraggio naturale: Paragrafo 4.3.3.2. Apparecchi di tipo B e C a tiraggio forzato: Paragrafo 4.4.4. Apparecchi di cottura: Appendice A Comignoli: Paragrafo 5.6 - 5.7	Recepita dal DM 13 Agosto 2009, attualmente è l'edizione cogente pubblicata sul S.O. n.187 della G.U. n 238 del 13.10.2009

3.6 Valutazioni in ordine all'opportunità dell'esecuzione di misure strumentali

La valutazione degli scarichi dei prodotti della combustione differenti dalle condizioni di installazione raffigurate nella norma UNI 7129 ed a queste non assimilabili, anche in funzione di particolari geometrie degli edifici, possono essere indicativamente valutate attraverso la misura dell'ossido di carbonio nel punto in cui può esserci permanenza di persone o rientro dei prodotti della combustione in ambiente interno.

La misura può essere un metodo per la valutazione di particolari situazioni di installazione non riconducibili a nessuno degli esempi riportati sulla normativa, l'esecuzione è lasciata esclusivamente a quelle situazioni in cui effettivamente l'installazione appare gravosa in termini di diluizione dei prodotti della combustione.

Molte sono le variabili che possono falsare il risultato della misura e quindi renderlo inutilizzabile ad i fini di eventuali provvedimenti, (presenza di vento, valori di fondo di CO elevati, altre sorgenti di CO presenti che potrebbero contribuire ad incrementare in modo discontinuo il valore misurato).

Come indicato dal Comitato Italiano Gas il rispetto di quote e distanze di installazione previste dalla norma UNI7129 garantiscono una opportuna diluizione di prodotti della combustione affinché i valori di concentrazione degli inquinanti rimangano sotto la soglia di concentrazione prevista dall'OMS.

3.7 Principali inquinanti presenti nei prodotti della combustione di alcuni combustibili a confronto.

Tabella (Fonte ENEA²⁵) "Confronto tra emissioni prodotte da caldaie a gasolio, a gas naturale ed a pellets o cippato, (mg/kWh).

Inquinanti	GASOLIO	GAS NATURALE	PELLETS/CIPPATO
CO Ossido di carbonio	10	150	250
SO2 Biossido di Zolfo	350	20	20
NOX (Ossido di Azoto)	350	150	350
POLVERI	20	0	150
COV (Composti organici volatili)	5	2	10

3.8 Livelli di emissione di caldaie conformi alla classe 5

La norma UNI EN 297²⁶ stabilisce che il valore di ossido di carbonio sia inferiore allo 0,1 % (1000 ppm) nei fumi, mentre per gli ossidi di Azoto NOx sono stabilite 5 classi di valori.

Classi NOx	Concentrazione limite di NOx mg/kWh
1	260
2	200
3	150
4	100
5 Classe meno inquinante	70

La classe 5 è considerata la classe di apparecchi a combustione meno inquinanti per cui in taluni casi normati è consentito lo scarico a parete in funzione dell'installazione di apparecchi in classe 5. Si ritiene sufficiente eseguire la misura della concentrazione di

²⁵ Tabella tratta da Opuscolo ENEA "Riscaldamento dei grandi edifici con combustibili legnosi, Informazioni tecniche di base" edito ENEA Funzione centrale relazioni esterne Lungotevere Thaon di Revel 76-000196 Roma a cura di: L. Castelalzzi, V. Gerardi, E. Scoditti (ENEA) C. Rakos (EVA); A. Evald, J. Bjerg (dk- TEKNIK); F. Lagergren (SVEBIO)

²⁶ Norma UNI EN 297 "Caldaie per riscaldamento centralizzato alimentate a combustibili gassosi" Caldaie di tipo B equipaggiate con bruciatore atmosferico, con portata termica nominale minore o uguale a 70 KW". Edizione Agosto 2007.

monossido di carbonio in quanto, gas inodore, incolore e insapore avente densità relativa prossima all'aria, in grado quindi di occupare ed espandersi in tutte le direzioni e nei casi più gravi di rientro dei prodotti della combustione all'interno dei locali di occupare l'intero volume del vano. L'analisi dei valori misurati deve garantire che la concentrazione di CO eventualmente rilevata provenga univocamente dall'apparecchio a combustione oggetto della segnalazione. La valutazione dei valori deve essere in accordo alle concentrazioni di monossido di carbonio prevista nelle linee guida OMS²⁷ per la qualità dell'aria 2002 in funzione del tempo di esposizione, affinché non venga superato il valore del 2,5 % di HbCO (Carbossiemoglobina) nel sangue, quindi devono essere rispettati i seguenti valori:

- 100 mg/m³ (90 ppm) for 15 minutes
- 60 mg/m³ (50 ppm) for 30 minutes
- 30 mg/m³ (25 ppm) for 1 hour
- 10 mg/m³ (10 ppm) for 8 hours.

4. Scarico dei prodotti della combustione di apparecchi alimentati a legna o da altri biocombustibili

Gli apparecchi a combustione alimentati a biomassa devono scaricare i prodotti della combustione esclusivamente in copertura, alle distanze e quote previste al punto 4.2.3. della norma UNI 10683 del settembre 2005. Il DM n. 37/2008 impone il rilascio della dichiarazione di conformità dell'impianto termico anche asservito da apparecchi alimentati a legna o da altri biocombustibili solidi con la condizione da rispettare che l'impianto in questione rientri nella definizione di impianto termico²⁸.

Nel caso che si tratti di un apparecchio come stufe, caminetti, ecc, non rientranti nella definizione di impianto termico, la documentazione da controllare è quella prevista al paragrafo 5 della norma UNI 10683 cioè:

- controllo del libretto d'uso e manutenzione dell'apparecchio fornito dal costruttore;
- controllo della documentazione tecnica degli accessori impiegati e soggetti a manutenzione;
- controllo della documentazione dell'avvenuta installazione.

La documentazione dell'avvenuta installazione deve comprendere:

- il riferimento alla norma UNI 10683 oppure a norme dei paesi membri U.E.;
- l'indicazione delle istruzioni di installazione del costruttore cui si è fatto riferimento;
- la descrizione di massima o schema o documentazione fotografica, delle modifiche impiantistiche effettuate, qualora sia stato necessario intervenire durante l'installazione;

²⁷ "Air Quality Guidelines" Second Edition WHO Europa 2002

²⁸ Definizione di impianto termico tratta dal D.Lgs. n. 311/2006: è un impianto tecnologico destinato alla climatizzazione estiva ed invernale degli ambienti con o senza produzione di acqua calda per usi igienici e sanitari o alla sola produzione centralizzata di acqua calda per gli stessi usi, comprendente eventuali sistemi di produzione, distribuzione e utilizzazione del calore nonché gli organi di regolazione e di controllo; sono compresi negli impianti termici gli impianti individuali di riscaldamento, mentre non sono considerati impianti termici apparecchi quali: stufe, caminetti, apparecchi per il riscaldamento localizzato ad energia radiante, scaldacqua unifamiliari; tali apparecchi, se fissi, sono tuttavia assimilati agli impianti termici quando la somma delle potenze nominali del focolare degli apparecchi al servizio della singola unità immobiliare è maggiore o uguale a 15 kW.

Nato il:..... Comune di:.....

Dati del conduttore dell'impianto termico oggetto dell'esposto

Nome:..... Cognome.....

Comune:..... Via.....n.....

Tel. Abitazione:..... Cell:.....

Nato il:..... Comune di:.....

Data/Epoca di installazione dell'impianto²⁹

Tipo di apparecchio a combustione oggetto dell'esposto	
Caldaia tipo:	<input type="checkbox"/> B <input type="checkbox"/> C a tiraggio naturale
Caldaia tipo:	<input type="checkbox"/> B <input type="checkbox"/> C a tiraggio forzato

SEZIONE 2 – Controllo documentazione impianto termico

Libretto di uso e manutenzione per l'utente³⁰ si no

(Verificare se il libretto riporta le indicazioni del costruttore relativamente alle scadenze sulle operazioni di manutenzione periodica da eseguire ma anche per la verifica di prescrizioni relative all'installazione della caldaia eventualmente utili durante i controlli.)

Note.....
.....

Dichiarazione di conformità impianto termico³¹ si no

(Verificare la presenza degli allegati obbligatori e la loro corretta compilazione in ordine all'identificazione dell'impianto termico in oggetto, dati proprietario e tipologia di caldaia installata, norme di riferimento richiamate dall'installatore)

Note.....
.....

Dichiarazione di rispondenza impianto termico³² si no

Note.....
.....

Libretto di impianto³³ si no

²⁹ Nei casi in cui non sia possibile dalla documentazione in possesso del proprietario risalire all'epoca di installazione e necessario farsi rilasciare dichiarazione sostitutiva dell'atto di notorietà (ved. allegato 4) in cui si dichiari la data di installazione a firma della proprietà dell'impianto termico. Nel caso in cui non venga rilasciata la dichiarazione sostitutiva dell'atto di notorietà fa fede l'anno di costruzione dell'immobile.

³⁰ Le istruzioni per l'uso e la manutenzione elaborate per l'utente devono contenere tutte le informazioni necessarie per l'utilizzazione sicura e devono soprattutto richiamare l'attenzione dell'utente sulle eventuali restrizioni in materia di utilizzazione. Libretti non conformi per la Direttiva Gas (D.Lgs. n. 661/1996) devono essere segnalati al Ministero per lo Sviluppo Economico.

³¹ La dichiarazione di conformità deve essere presente per gli impianti installati dopo il 13 marzo del 1990, completa degli allegati obbligatori.

³² La dichiarazione di rispondenza, nel caso di assenza della dichiarazione di conformità deve essere richiesta.

³³ Il libretto di impianto deve contenere la cronologia debitamente compilata degli interventi manutentivi eseguiti nel tempo.

(Verificare la corretta compilazione in ordine all'identificazione del tipo di impianto ed i dati relativi al proprietario ed al conduttore. Verificare se l'ultima verifica manutentiva in ordine all'analisi dei prodotti della combustione è stata eseguita correttamente con la cadenza prevista, quindi annotata sul libretto)

Note.....

Presenza marcatura CE³⁴ sì no

(Verificare la presenza della marcatura CE sulla targa della caldaia e/o sulla documentazione a corredo dell'apparecchio).

Note.....

Presenza dell'allegato G relativo all'ultima verifica manutentiva prevista?

sì no

Se SI, controllare l'allegato G³⁵

(La verifica dell'allegato G deve prendere a riferimento esclusivamente alcuni punti dei controlli riportati sull'intero allegato in funzione del fatto che molte informazioni non interessano per adempiere all'obiettivo della presente procedura. I punti sull'allegato da controllare sono):

Presenza dei dati identificativi dell'impianto relativi alla proprietà, ad i dati di targa dell'apparecchio, data di installazione e data del controllo? sì no

Note.....

Esiti del controllo dell'impianto da parte del manutentore

positivo - negativo - non applicabile

L'allegato G riporta l'esito positivo al riguardo della verifica dell'efficienza evacuazione fumi? sì no

Note.....

La percentuale di CO nei prodotti della combustione è superiore a 0,1 % cioè 1000 ppm?

(Se la concentrazione di CO riportata alla condizione di prodotti della combustione secchi e senz'aria risulta maggiore di 0,1 % (1000 ppm), e non è possibile ricondurla al di sotto di questo valore, l'esito del controllo della combustione è da considerarsi negativo, a prescindere dal valore del rendimento di combustione (punto 7 Norma UNI 10389-1/2009). In questo caso è necessario inviare la segnalazione di impianto non conforme ad i fini del rendimento energetico agli organi competenti per le prescrizioni e adeguamenti del caso).

sì no

Note.....

Nell'allegato G sono riportate eventuali OSSERVAZIONI, RACCOMANDAZIONI, PRESCRIZIONI attinenti la corretta evacuazione dei prodotti della combustione?

sì no

Note.....

³⁴ La marcatura CE deve essere presente su apparecchi a combustione installati dopo il 1° gennaio 1997.

³⁵ Il rapporto di controllo tecnico deve essere presente a comprovare l'esecuzione degli interventi di manutenzione ordinaria sull'impianto termico con le cadenze previste al paragrafo 3.3.1 della linea guida salvo diverse indicazioni del costruttore riportate nel libretto di uso e manutenzione da fornire al proprietario dell'impianto termico.

.....
L'allegato G risulta firmato dal tecnico verificatore ? si no

SEZIONE 3 - Controlli e riscontri relativi all'installazione

Disposizioni dei regolamenti locali in merito allo scarico dei prodotti della combustione

Seguendo lo schema al punto 3.4 della procedura verificare se è permesso scaricare i prodotti della combustione a parete?

si no

Se No, identificare il disposto normativo e l'articolo di riferimento

Testo integrato DPR n. 412/93 e DPR n. 551/1999 art..... comma.....

Regolamento Edilizio Comunale (anno) art..... comma.....

Regolamento d'Igiene Comunale (anno.....) art..... comma.....

Altro:.....

Note:.....
.....

La Caldaia appartiene alla classe (5° CLASSE) meno inquinante rispondente alla Norma UNI EN 297

si no

Note.....

Lo scarico dell'impianto può essere ricondotto agli esempi di installazione della norma UNI risalente all'epoca di installazione dello stesso?

si no³⁶

Se si :

Le distanze e le quote dell'installazione rispettano quelle previste dalla normative vigente al momento dell'installazione?

si no

Se no, indicare quale quota o distanza non viene rispettata indicando l'edizione della norma ed il paragrafo.

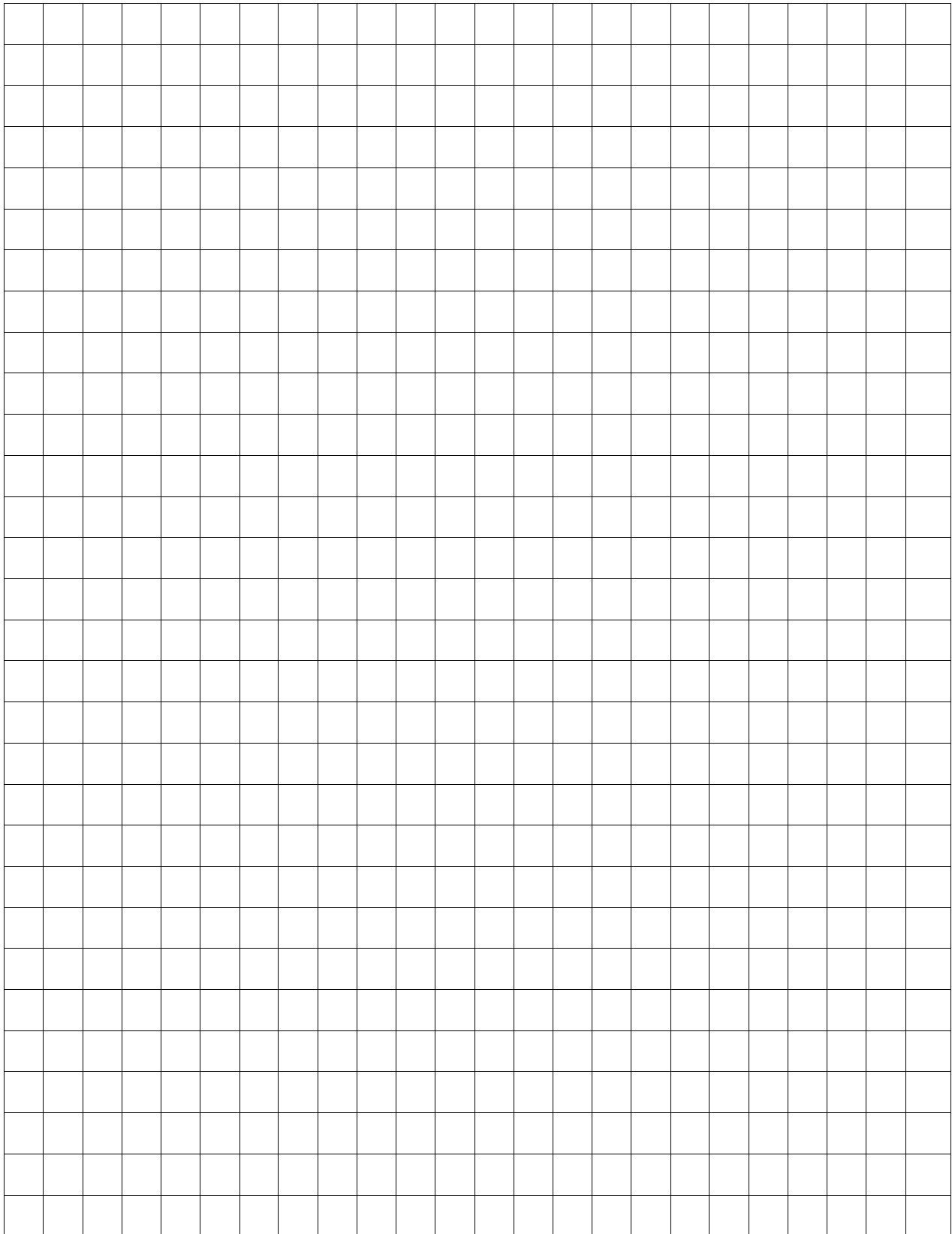
Norma UNI CIG 7129/.....Punto.....

³⁶

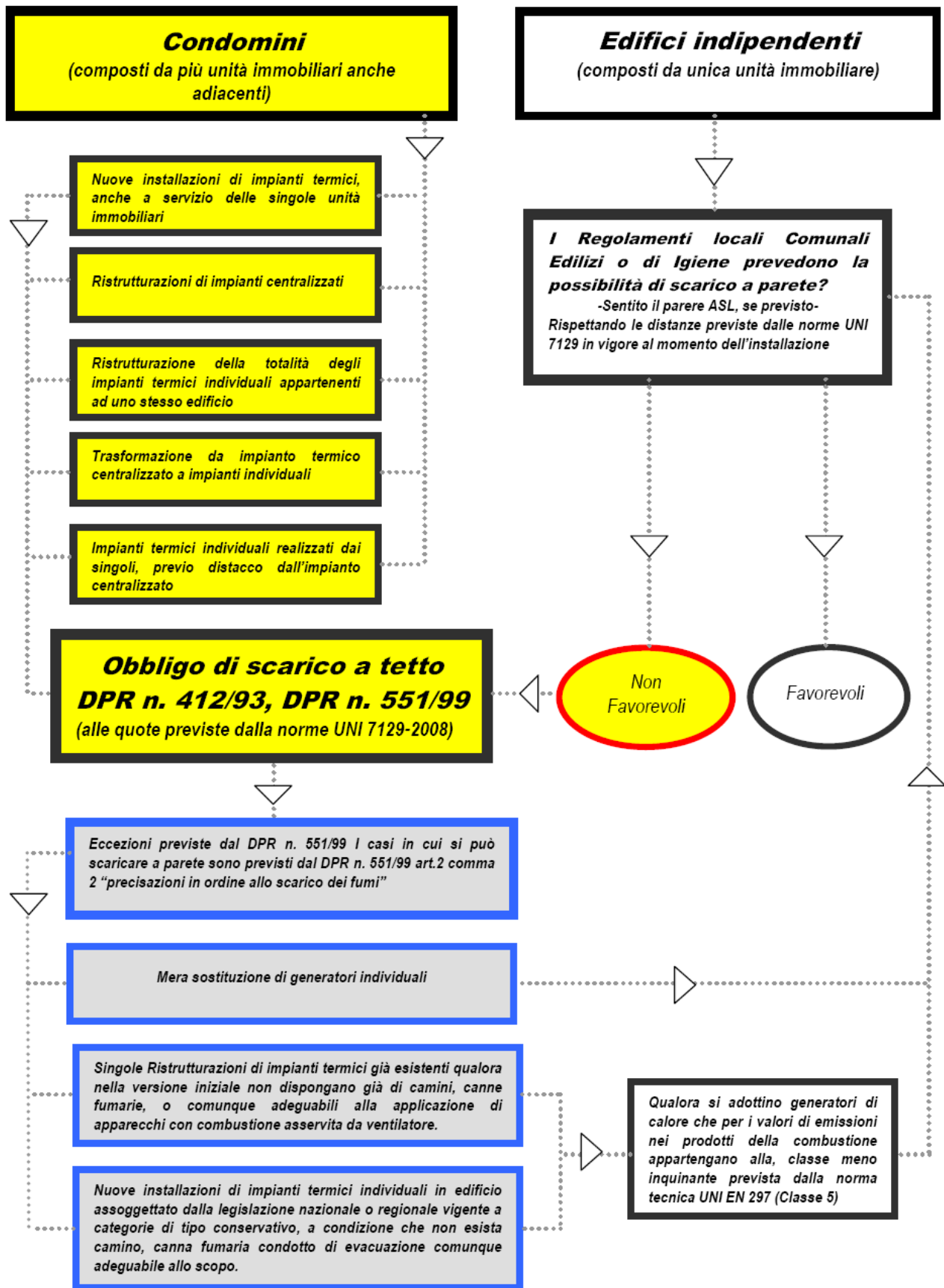
Nel caso che l'installazione non sia assimilabile a nessuno degli esempi riportati sulla Norma UNI7129/2008 e le condizioni siano visibilmente gravose in ordine alla diluizione dei prodotti della combustione in ambiente si può ricorrere alla misura strumentale dell'Ossido di Carbonio, i risultati ottenuti dalla misura possono non discostarsi dai valori ambientali di CO in quella zona , generati dal traffico veicolare, emissioni produttive e domestiche. Il ricorso alla misura va pertanto effettuato per casi in cui sia effettivamente ipotizzabile il rientro dei fumi in ambiente interno, il ristagno degli stessi in zone di affaccio o permanenza delle persone. Le misure vanno eseguite, tenendo di conto dei valori esterni ed interni di CO senza la sorgente oggetto dell'esposto in funzione ed a regime, poi eseguire le misure con la sorgente in funzione controllando eventuali altri fattori confondenti, quali; condizioni ventose, presenza di altre sorgenti di CO in funzione ecc.

SEZIONE 4 - Eventuale schizzo dell'impianto termico con misure

(posizione canna fumaria in funzione di balconi, aperture aerazione, ventilazione, porte, finestre ecc.)



SEZIONE 5 - Verifica della congruità della modalità di scarico dei prodotti della combustione in conformità alla normativa vigente



III.2 SUGGERIMENTI TECNICI E METODOLOGICI PER LA PREVENZIONE DELL'INQUINAMENTO OLFATTIVO DA COTTURA DI CIBI

III.2.1 Criteri semplificati per il dimensionamento dei sistemi di evacuazione dei fumi dalle cucine

III.2.1.1 Ventilazione e aerazione delle cucine

L'aerazione e la ventilazione dei locali cucina, pur essendo elementi importanti al fine di garantire un ambiente di lavoro confortevole e sicuro agli operatori sono spesso trascurate e affidate alla semplice installazione di una cappa aspirante. Al contrario, specie nelle grandi cucine, la realizzazione di un impianto che garantisca un ambiente di lavoro salubre, eviti la diffusione degli odori nella sala di somministrazione ed evacui le fumane senza disturbare il vicinato costituisce un aspetto impiantistico problematico. Per quanto sopra appare chiaro che un impianto di ventilazione di una cucina professionale dovrebbe essere accuratamente progettato.

L'impianto di ventilazione ha il compito di:

- immettere ed aspirare i necessari flussi d'aria al fine di evacuare gli odori ed i prodotti della combustione;
- mantenere la temperatura e l'umidità a valori tollerabili per il personale evitando la presenza di correnti d'aria fastidiose;
- evitare la contaminazione dei cibi attraverso il controllo della qualità dell'aria immessa, con particolare attenzione al posizionamento dei punti di presa di aria dall'esterno;
- evitare l'inquinamento odorigeno della sala di somministrazione;
- evitare che possano crearsi miscele con un tenore pericoloso di gas non combustibili.

In base alle caratteristiche della ventilazione gli impianti si possono dividere in:

Ventilazione naturale

Consiste nel sistemare sopra le apparecchiature "emittenti" una cappa collegata ad una canna fumaria che per tiraggio naturale evacua le fumane. E' oggi una tecnica completamente abbandonata.

Ventilazione meccanica con cappa senza reintegro

L'aria calda prodotta dalle apparecchiature è aspirata da un sistema di estrazione e reintegrata conseguentemente attraverso le aperture di ventilazione.

Ventilazione meccanica con cappa e reintegro di aria

L'aria calda prodotta dalle apparecchiature è aspirata da un sistema di estrazione, mentre il reintegro avviene per mezzo di un sistema meccanico più o meno complesso che consente di controllare la quantità e la qualità dell'aria insufflata.

A causa delle portate di aria da evacuare, come apparirà chiaro nel prosieguo, l'unico impianto funzionale per cucine di tipo professionale è quello che prevede il reintegro meccanico dell'aria espulsa, solo in questo modo infatti è possibile ottenere velocità dell'aria di immissione accettabili.

Nel prosieguo saranno fornite delle indicazioni semplificate di progettazione/verifica di un impianto di ventilazione e alcuni esempi di impianti.

III.2.1.2 Impianti di Estrazione

Cappe

In linea di massima la dimensione della cappa deve superare la dimensione dell'apparecchio alla quale è dedicato, è inoltre opportuno che la cappa debordi tanto più, quanto più, è grande la distanza verticale dall'apparecchiatura. Una regola empirica universalmente accettata impone che la cappa debordi di un valore $k \cdot h$, dove h è la distanza in metri dall'apparecchio al bordo inferiore della cappa e k una costante che vale 0,35:0,4. Salvo casi particolari, è opportuno che la cappa sia installata ad una altezza da terra compresa tra 1,9 m e 2 m.

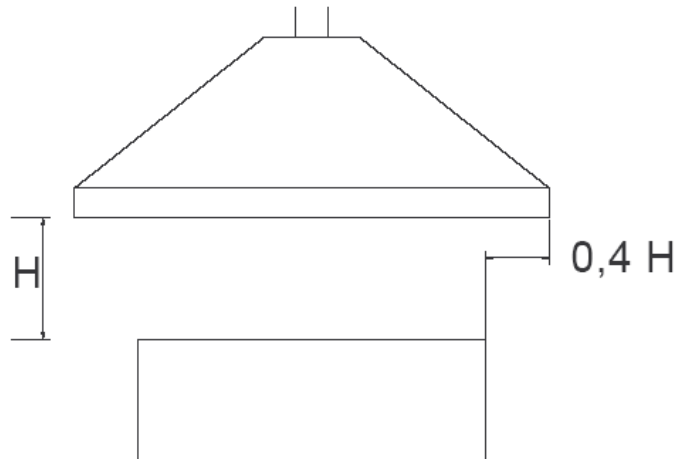


Fig. III.2-1

Naturalmente, anche la velocità di captazione dipende dalla distanza h , tanto più la cappa dista dall'apparecchiatura, tanto più è necessario avere una velocità di captazione elevata al fine di catturare la maggior parte delle fumane prodotte. E' buona regola che la velocità dell'aria sul bordo perimetrale della cappa sia compresa tra 0,35m/s e 0,60m/s secondo la tabella seguente:

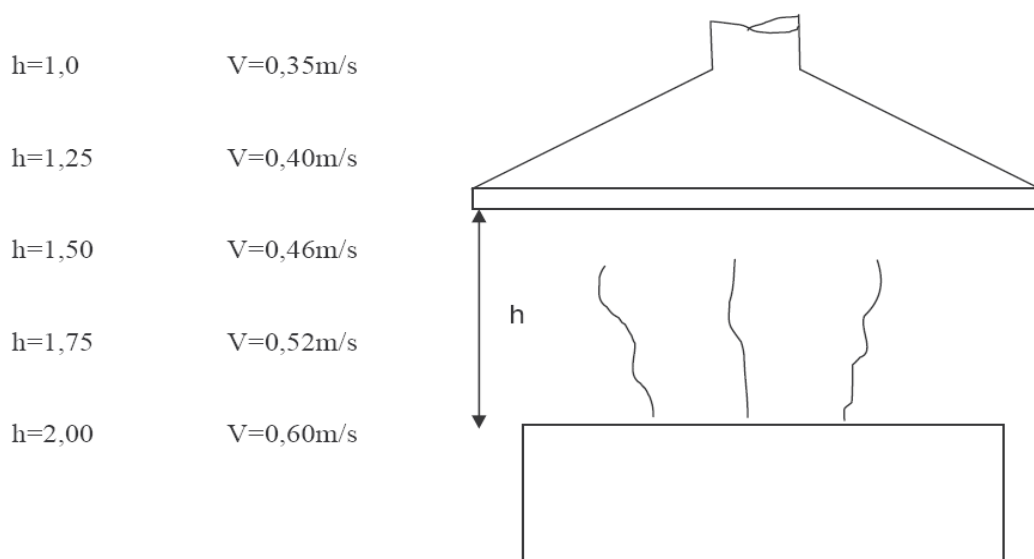


Fig. III.2-2

Regole di dimensionamento delle cappe

Sulla base delle indicazioni fornite nei paragrafi precedenti, è possibile fornire un sistema semplice per ricavare il quantitativo d'aria necessario per l'aerazione del locale cucina. Supponendo che su ogni superficie calda venga installata una cappa di aspirazione, che esista un impianto di estrazione centralizzato e che la distanza verticale della cappa dal piano cottura sia di 1m (h=1m), si ottiene dalla tabella sopra che la velocità minima di estrazione vale 0,35 m/s. In via cautelativa attribuiamo alla velocità dell'aria a bordo cappa, il valore di 0,5m/s, per tenere in conto degli inevitabili decadimenti del sistema dovuti al passare del tempo. In tal modo la portata P dell'aria all'aspiratore sarà:

$$S = A \text{ (m)} \times B \text{ (m)} \quad \text{(III.2-1)}$$

$$P \text{ (m}^3\text{/h)} = S \text{ (m}^2\text{)} \times V \text{ (m/s)} \times 3600 = S \text{ (m}^2\text{)} \times 0,5 \text{ (m/s)} \times 3600 \quad \text{(III.2-2)}$$

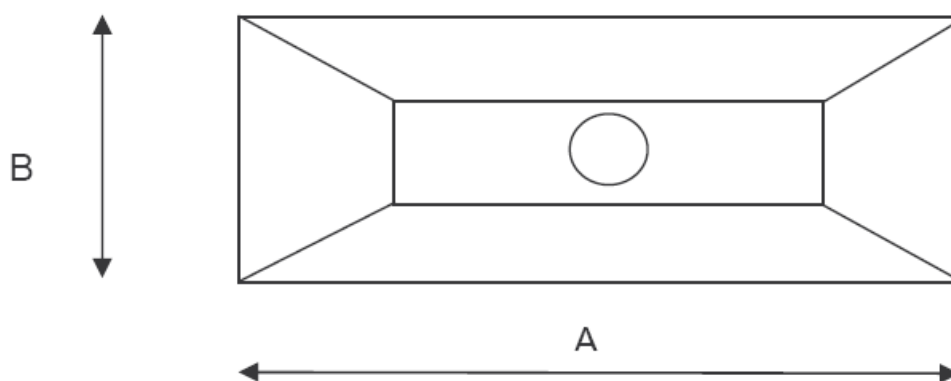


Fig. III.2-3

E' inoltre opportuno, che la velocità frontale sui filtri non sia troppo elevata per evitare che le particelle grasse non siano trattenute dai filtri meccanici e si depositino nelle condutture. E' consigliabile fare in modo che la velocità di attraversamento della prima sezione filtrante di tipo meccanico sia inferiore a $1,75 \div 2$ m/s. Pertanto i filtri possono avere una sezione ridotta rispetto alla superficie di captazione al massimo di un fattore 4. Altri tipo di filtro, come indicato successivamente richiedono velocità di attraversamento inferiori

Regole di dimensionamento delle canalizzazioni

Le canalizzazioni dovrebbero essere realizzate in materiali non porosi al fine di minimizzare le perdite di carico e lo sporcamiento. E' opportuno che i canali siano smontabili o almeno pulibili con facilità sia all'interno che all'esterno se in vista. Se l'evacuazione prevede delle canne attraversanti lo stabile soprastante o comunque locali abitati è opportuno limitare le velocità dell'aria secondo lo schema empirico sotto:

canali verticali attraversanti locali abitati	$V_{max} = 8$ m/s
canali verticali attraversanti locali non abitati	$V_{max} = 12/15$ m/s
canali di esalazione	$V_{max} = 10$ m/s

Sulla base di quanto sopra la sezione della canalizzazione sarà:

$$S \text{ (m}^2\text{)} = P \text{ (m}^3\text{/h)} / [V \text{ (m/s)} 3600] \quad \text{(III.2-3)}$$

La silenziosità dell'impianto, viene quindi ottenuta sia grazie alla bassa velocità dell'aria sia grazie all'isolamento delle condotte; in taluni casi può rendersi necessario l'impiego di estrattori con basso numero di giri e giunti antivibranti per evitare la trasmissione di fastidiose vibrazioni. Va ricordato, che le perdite di carico variano con il quadrato della velocità, pertanto, mantenere la velocità dell'aria entro i valori indicati in precedenza oltre ad evitare fastidiosi sibili limita le perdite per unità di lunghezza a valori accettabili.

Portata [m ³ /h]	V [m/s]	S [m ²]	R [m]
1800	8	0,0625	0,14
3600	8	0,125	0,2
5000	8	0,17	0,23
7200	8	0,25	0,28

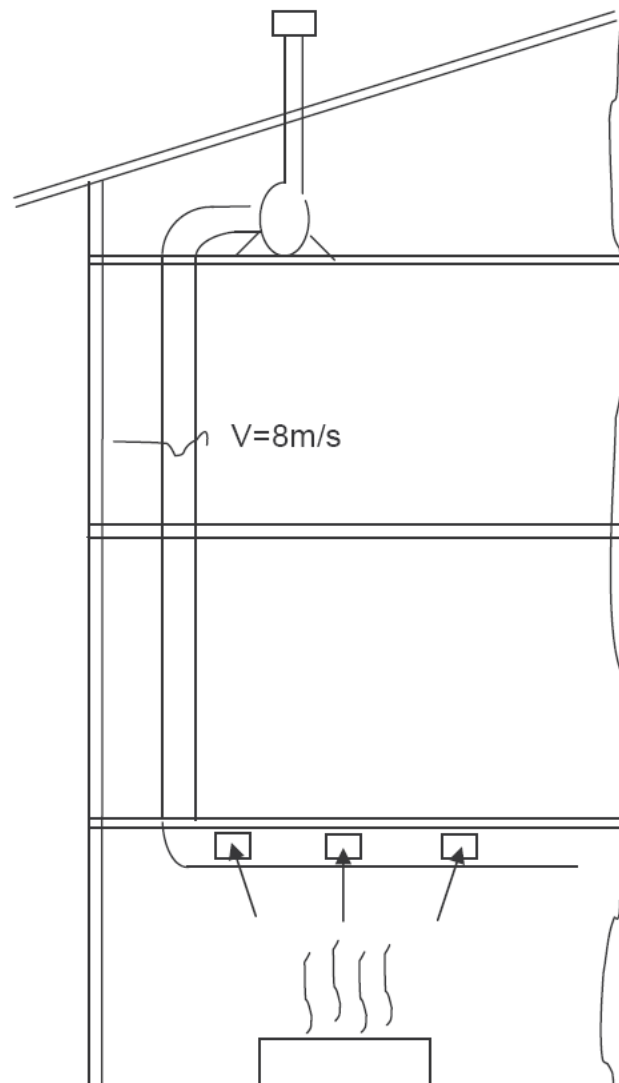


Fig. III.2-4

Apparecchiature installate:

cucina a gas di	2 x 1 m = 2 m ²
lavapiatti di	0,8 x 0,6 m = 0,5 m ²
<hr/>	
Totale superfici calde	= 2,5 m ²

Superficie cappa aperta su 2 lati (con h=1m e debordante 0,4m su ogni lato libero)

cappa aperta su 2 lati $3,2 \times 1,4 \text{ m} = 4,48 \text{ m}^2$

La portata in estrazione dovrà essere

$$P = S_{\text{cappa}} \times 0,35 \times 3600 = 4,48 \times 0,35 \times 3600 = 5600 \text{ m}^3/\text{h} \quad (\text{III.2-4})$$

Supponendo che il condotto di estrazione attraversi locali abitati questo dovrà avere sezione:

$$S_{\text{condotto}} = P / (V \times 3600) = 5600 / (8 \times 3600) = 0,20 \text{ m}^2 \quad (\text{III.2-5})$$

Perdite di carico

Si indica con perdite di carico, la quantità di lavoro che l'estrattore deve compiere per spostare le fumane con una data portata da un punto ad un altro del sistema di evacuazione vincendo l'attrito. Le perdite di carico (espresse in mm di colonna di acqua [mm di H₂O] od in Pascal [Pa]) sono in genere divise in perdite di carico distribuite ed in perdite di carico localizzate. Le perdite di carico distribuite rappresentano la resistenza che il fluido incontra per ogni metro lineare di tubo percorso. Le perdite di carico concentrate rappresentano invece la resistenza che l'aria incontra quando attraversa i cosiddetti pezzi speciali (curve, restringimenti etc.). Esistono formule che consentono di ricavare le perdite di carico ma è certamente più agevole utilizzare le tabelle, generalmente fornite dai costruttori, che in funzione dei parametri dell'impianto (sezione canale, velocità dell'aria, numero dei pezzi speciali,...) consentono di calcolarle. La conoscenza delle perdite di carico consente di scegliere un estrattore in grado di garantire la portata di progetto.

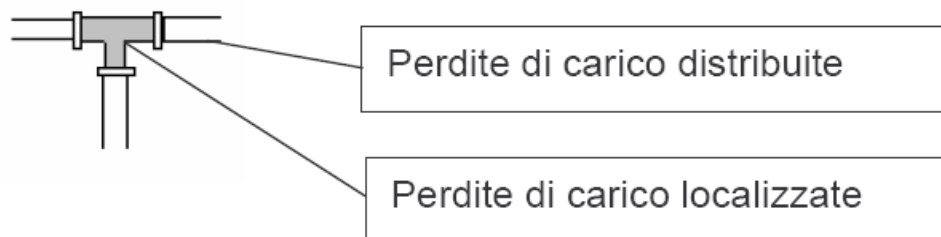
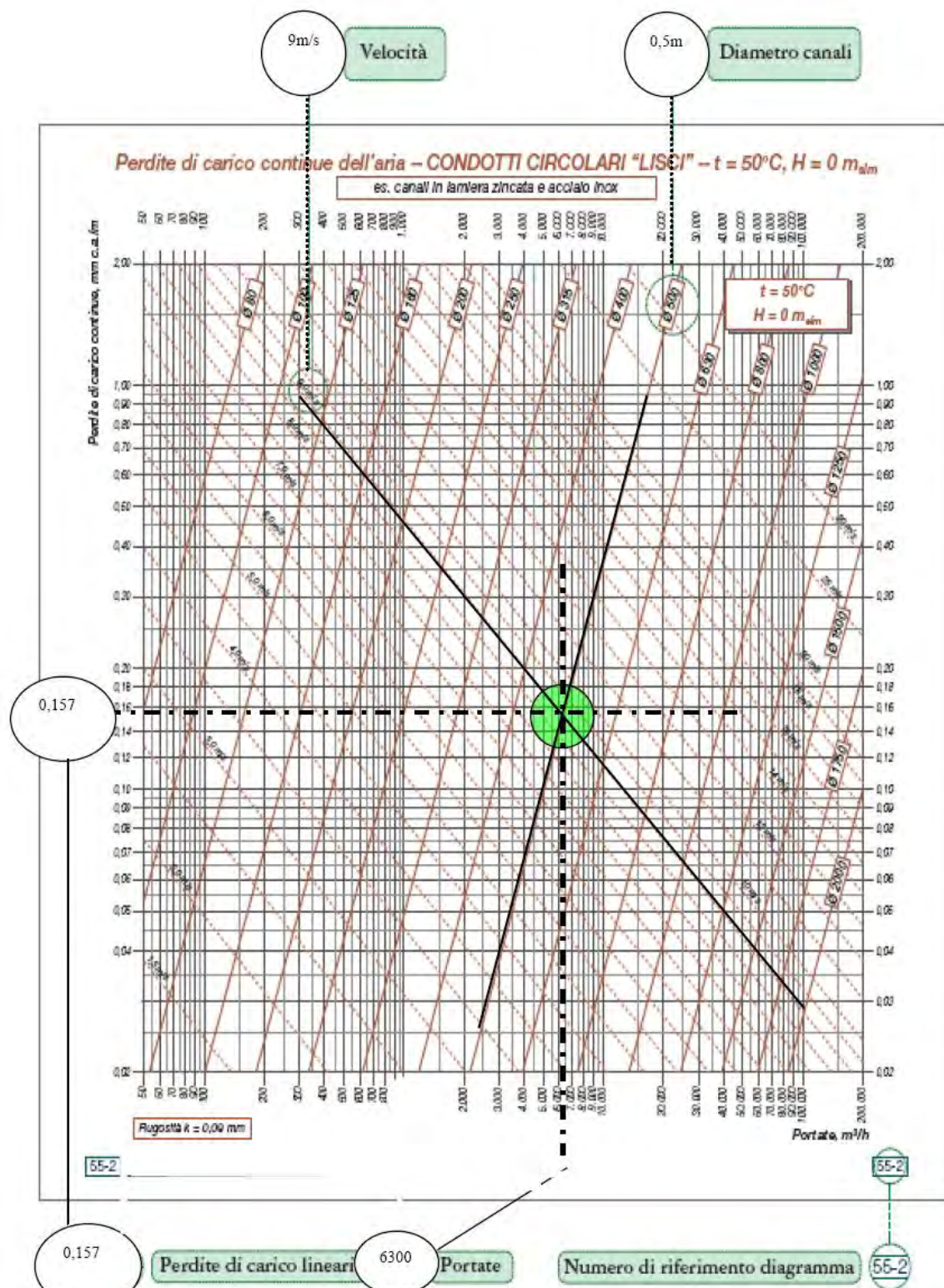


Fig. III.2-5

Perdite di carico distribuite

Il diagramma successivo consente di ricavare le perdite di carico distribuite per un canale a sezione circolare: sulle ascisse sono indicate le portate volumetriche, sulle ordinate le perdite per attrito, mentre i due fasci di rette parallele hanno come parametro la velocità dell'aria ed il diametro del condotto. Note la dimensione del canale e le caratteristiche del flusso è possibile ricavare le perdite di carico distribuite.



Esempio: $V_{\text{aria condotto}} = 9 \text{ m/s}$; $D_{\text{condotto}} = 500 \text{ mm}$;
 Perdite Lineari = 0,157 mm di colonna di acqua/ metro
 Portata = 6300 m³/h

Fig. III.2-6

Perdite di carico localizzate

Il valore delle perdite di carico localizzate si ricava procedendo come segue:

- noto il numero ed il tipo di pezzi speciali che compongono il sistema si calcola la sommatoria dei coefficienti ξ utilizzando la tabella 1
- nota la sommatoria dei coefficienti ξ e la velocità dell'aria nel condotto si ricavano le perdite di carico utilizzando la tabella 2

Canali circolari - valori indicativi dei coefficienti ξ - variazioni di sezione e regolatori

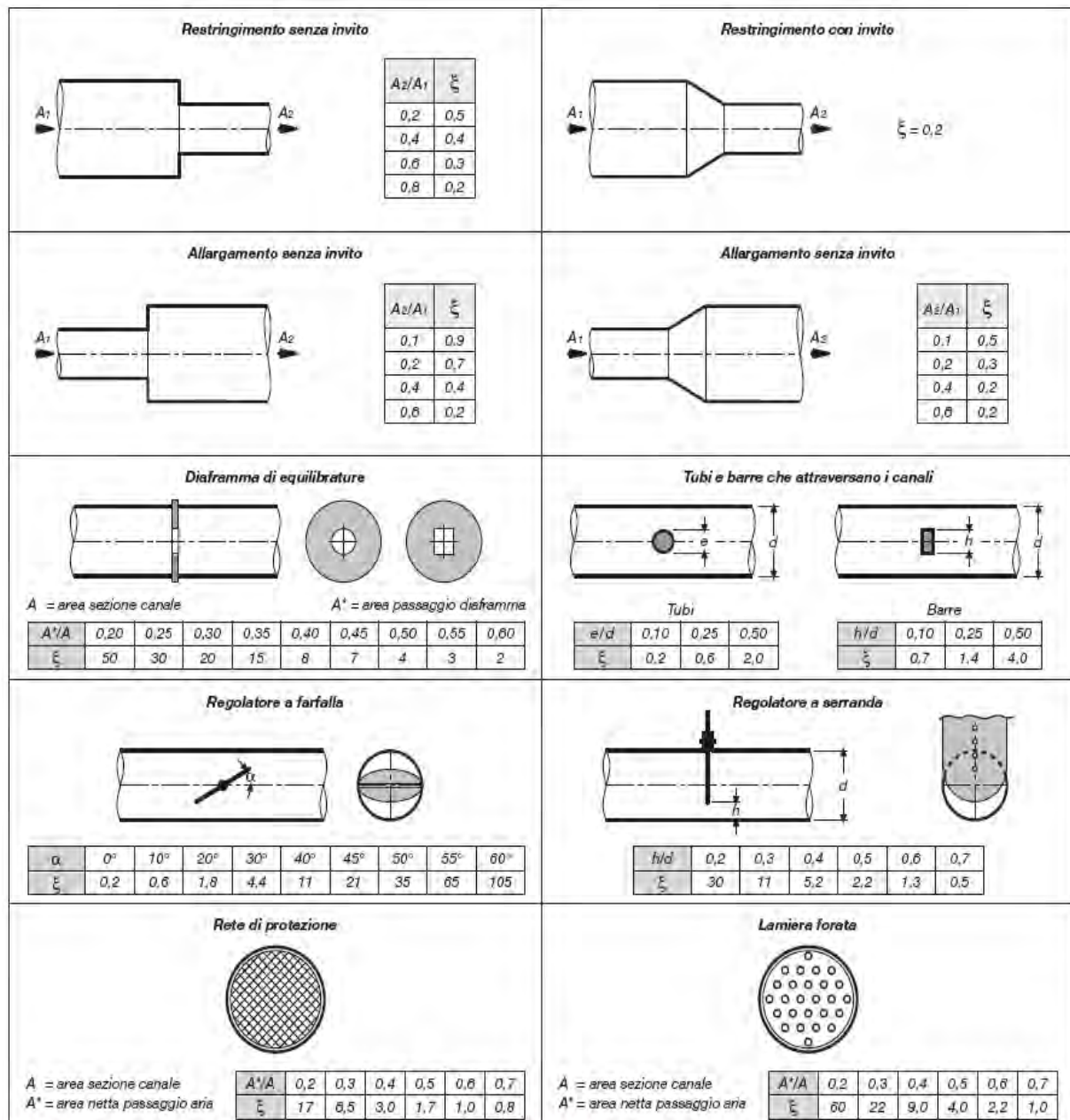


Fig. III.2-7



Perdite di carico localizzate per $\Sigma\xi = 1+10$ (temperatura aria = 50°C - H = 1.000 m_{sm})

v = velocità, m/s		$\Sigma\xi$ = sommatoria coefficienti perdite localizzate, adimensionale										z = perdite di carico localizzate, mm c.e.	
v	$\Sigma\xi$	1	2	3	4	5	6	7	8	9	10	$\Sigma\xi$	v
1,0	z	0,05	0,10	0,15	0,20	0,25	0,30	0,35	0,40	0,44	0,49	z	1,0
1,5	z	0,11	0,22	0,33	0,44	0,55	0,67	0,78	0,89	1,00	1,11	z	1,5
2,0	z	0,20	0,40	0,59	0,79	0,99	1,19	1,38	1,58	1,78	1,98	z	2,0
2,5	z	0,31	0,62	0,93	1,24	1,54	1,85	2,16	2,47	2,78	3,09	z	2,5
3,0	z	0,44	0,88	1,33	1,78	2,22	2,67	3,11	3,55	4,00	4,45	z	3,0
3,2	z	0,51	1,01	1,52	2,02	2,53	3,04	3,54	4,05	4,56	5,06	z	3,2
3,4	z	0,57	1,14	1,71	2,29	2,86	3,43	4,00	4,57	5,14	5,71	z	3,4
3,6	z	0,64	1,28	1,92	2,56	3,20	3,84	4,48	5,13	5,77	6,41	z	3,6
3,8	z	0,71	1,43	2,14	2,86	3,57	4,28	5,00	5,71	6,42	7,14	z	3,8
4,0	z	0,79	1,58	2,37	3,16	3,95	4,75	5,54	6,33	7,12	7,91	z	4,0
4,2	z	0,87	1,74	2,62	3,49	4,36	5,23	6,10	6,98	7,85	8,72	z	4,2
4,4	z	0,96	1,91	2,87	3,83	4,79	5,74	6,70	7,66	8,61	9,57	z	4,4
4,6	z	1,05	2,09	3,14	4,18	5,23	6,28	7,32	8,37	9,41	10,5	z	4,6
4,8	z	1,14	2,28	3,42	4,56	5,70	6,83	7,97	9,11	10,3	11,4	z	4,8
5,0	z	1,24	2,47	3,71	4,94	6,18	7,42	8,65	9,89	11,1	12,4	z	5,0
5,2	z	1,34	2,67	4,01	5,36	6,69	8,02	9,36	10,7	12,0	13,4	z	5,2
5,4	z	1,44	2,88	4,32	5,77	7,21	8,65	10,1	11,5	13,0	14,4	z	5,4
5,6	z	1,55	3,10	4,65	6,20	7,75	9,30	10,9	12,4	14,0	15,5	z	5,6
5,8	z	1,66	3,33	4,99	6,66	8,32	9,99	11,6	13,3	15,0	16,6	z	5,8
6,0	z	1,78	3,56	5,34	7,12	8,90	10,7	12,5	14,2	16,0	17,8	z	6,0
6,2	z	1,90	3,80	5,70	7,60	9,50	11,4	13,3	15,2	17,1	19,0	z	6,2
6,4	z	2,02	4,05	6,07	8,10	10,1	12,1	14,2	16,2	18,2	20,2	z	6,4
6,6	z	2,15	4,31	6,46	8,61	10,8	12,9	15,1	17,2	19,4	21,5	z	6,6
6,8	z	2,29	4,57	6,86	9,14	11,4	13,7	16,0	18,3	20,6	22,9	z	6,8
7,0	z	2,42	4,84	7,27	9,69	12,1	14,5	17,0	19,4	21,8	24,2	z	7,0
7,2	z	2,56	5,13	7,69	10,3	12,8	15,4	17,9	20,5	23,1	25,6	z	7,2
7,4	z	2,71	5,41	8,12	10,8	13,5	16,2	18,9	21,7	24,4	27,1	z	7,4
7,6	z	2,86	5,71	8,57	11,4	14,3	17,1	20,0	22,9	25,7	28,6	z	7,6
7,8	z	3,01	6,02	9,02	12,0	15,0	18,0	21,1	24,1	27,1	30,1	z	7,8
8,0	z	3,16	6,33	9,49	12,7	15,8	19,0	22,1	25,3	28,5	31,6	z	8,0
8,5	z	3,57	7,14	10,7	14,3	17,9	21,4	25,0	28,8	32,1	35,7	z	8,5
9,0	z	4,00	8,01	12,0	16,0	20,0	24,0	28,0	32,0	36,0	40,0	z	9,0
9,5	z	4,46	8,92	13,4	17,8	22,3	26,8	31,2	35,7	40,2	44,6	z	9,5
10,0	z	4,94	9,89	14,8	19,8	24,7	29,7	34,6	39,5	44,5	49,4	z	10,0
10,5	z	5,45	10,9	16,4	21,8	27,3	32,7	38,2	43,5	49,1	54,5	z	10,5
11,0	z	5,98	12,0	17,9	23,9	29,9	35,9	41,9	47,9	53,8	59,8	z	11,0
11,5	z	6,54	13,1	19,6	26,2	32,7	39,2	45,8	52,3	58,8	65,4	z	11,5
12,0	z	7,12	14,2	21,4	28,5	35,6	42,7	49,8	57,0	64,1	71,2	z	12,0
12,5	z	7,72	15,4	23,2	30,9	38,8	46,3	54,1	61,8	69,5	77,2	z	12,5
13,0	z	8,35	16,7	25,1	33,4	41,8	50,1	58,5	66,8	75,2	83,5	z	13,0
13,5	z	9,01	18,0	27,0	36,0	45,0	54,1	63,1	72,1	81,1	90,1	z	13,5
14,0	z	9,69	19,4	29,1	38,8	48,4	58,1	67,3	77,5	87,2	96,9	z	14,0
14,5	z	10,4	20,8	31,2	41,6	52,0	62,4	72,8	83,2	93,5	104	z	14,5
15,0	z	11,1	22,2	33,4	44,5	55,5	65,7	77,9	89,9	100	111	z	15,0
15,5	z	11,9	23,8	35,6	47,5	59,4	71,3	83,1	96,0	107	119	z	15,5
16,0	z	12,7	25,3	38,0	50,6	63,3	75,9	89,6	101	114	127	z	16,0

98-1b

CALEFFI

98-1b

Fig. III.2-8

Esempio: $V_{\text{aria condotto}} = 9 \text{ m/s}$; $\Sigma\xi = 3$

Perdite localizzate = 12 mm di colonna di acqua/ metro

III.2.1.3 Aperture di ventilazione

Le aperture di ventilazione sono necessarie per consentire di reintegrare l'aria espulsa dal sistema di estrazione, anzi più propriamente, le aperture di ventilazione sono parte del sistema di estrazione. In loro assenza (o di reintegro meccanico) l'evacuazione è deficiente, il ventilatore aumenta la propria rumorosità, il locale va in depressione e tenta di aspirare aria da qualunque locale vicino, con la creazione di fastidiosi spifferi.

A titolo di esempio consideriamo per il momento la ventilazione che si ottiene in maniera naturale per effetto della spinta del vento (trascuriamo la ventilazione dovuta alla differenza di temperatura tra interno ed esterno a causa dell'incertezza sul salto di temperatura) ed otteniamo che in condizioni standard la portata P in un ambiente con una sola apertura di ventilazione, come in fig. III.2-9 (vedi norma CEI 31-35), considerando come velocità di riferimento dell'aria esterna = 0,5 m/s, vale:

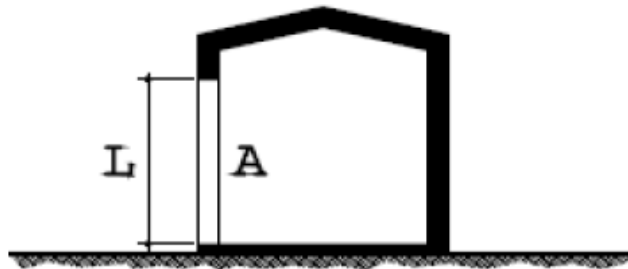


Fig. III.2-9

$$P \text{ (m}^3\text{/h)} = 45 \times A \quad \text{(III.2-6)}$$

Dove:

A è la superficie dell'apertura in m^2

Appare evidente che le portate ottenibili per via naturale non sono sufficienti a fornire l'aria di reintegro, ovvero, in assenza di un mezzo che forzi l'ingresso di aria nel locale da ventilare, le portate ricavabili per via naturale sono insufficienti a reintegrare i flussi di aria in uscita.

Viceversa se l'afflusso di aria è forzato da un ventilatore e consideriamo accettabile una velocità dell'aria di 0,5 m/s, per garantire le portate necessarie normalmente in una cucina occorrono aperture di dimensioni irrealizzabili. Per esempio, per ottenere una portata pari a $1800 \text{ m}^3\text{/h}$ e una velocità dell'aria attraverso l'apertura pari a 0,5 m/s, l'apertura necessaria sarà data dalla relazione:

$$A = P \text{ (m}^3\text{/h)} / 3600 \times v \text{ (m/s)} = 1800 / (3600 \times 0,5) = 1 \text{ m}^2 \quad \text{(III.2-7)}$$

In conclusione, la necessità di mantenere le velocità dell'aria a livelli accettabili comporta con le portate tipiche necessarie per una cucina professionale la necessità di aperture di notevoli dimensioni. Tali aperture sono difficilmente realizzabili in ambienti come le cucine dove lo spazio è necessario per l'installazione delle attrezzature. Va inoltre ricordato, che la climatizzazione di un ambiente con un'apertura diretta sull'esterno, comporta notevoli problemi la cui soluzione è direttamente collegata al benessere degli operatori.

Sulla base di quanto sopra è possibile concludere che per le cucine professionali, dove le portate superano le migliaia di metri cubi all'ora è praticamente obbligatorio, a meno di casi particolari, ricorrere ad un reintegro dell'aria espulsa mediante un impianto di ventilazione

meccanica eventualmente associato ad un impianto di trattamento (riscaldamento e/o raffrescamento) dell'aria immessa.

III.2.1.4 Cucine professionali e di comunità

Un impianto d'estrazione efficiente, controllando opportunamente le modalità ed il punto di emissioni minimizza il disturbo causato dagli odori prodotti in cucina. Spesso, il fastidio al vicinato deriva dal fatto, che le fume non vengono catturate dall'impianto di estrazione, pertanto si diffondono in maniera incontrollata attraverso le finestre tenute aperte (ciò non sarebbe necessario se l'impianto fosse correttamente dimensionato). Quindi, condizione necessaria anche se non sufficiente per evitare molestie, è la presenza di un impianto di estrazione che rispetti le normative e le regole di buona tecnica citate in precedenza. Le norme applicabili agli impianti di estrazione sono molteplici e riguardano diversi aspetti che vanno dalla sicurezza al benessere delle persone.

Le modalità, per ventilare ed aerare i locali contenenti impianti a gas per apparecchi utilizzati in cucine professionali e di comunità, sono indicate nella norma UNI 8723:2010³⁷. Alcune delle prescrizioni fondamentali contenute in detta norma sono riassunte nel seguito.

La norma prescrive che nei locali dove sono installati apparecchi a gas deve essere garantito un sufficiente afflusso di aria ed una adeguata evacuazione dei fumi prodotti dalla combustione. Per assicurare tale ricambio d'aria per via naturale, devono essere realizzate delle aperture, le quali devono avere una sezione netta non inferiore a $6 \text{ cm}^2/\text{kW}$ (in analogia alla norma UNI 7129:2008) con un minimo di 100 cm^2 , mentre in presenza di condotti di ventilazione, gli stessi devono aver sezione non minore di $9 \text{ cm}^2/\text{kW}$ con un minimo di 150 cm.

Tali aperture devono avere le seguenti caratteristiche:

- essere posizionate in modo da non creare correnti d'aria;
- essere realizzate in modo che non possano essere ostruite;
- per gli impianti GPL almeno 1/5 della superficie d'areazione naturale, con un minimo di 100 cm, deve essere ricavata a filo pavimento

Nel caso in cui il sistema di aerazione ovvero il sistema di ventilazione siano di tipo meccanico, la portata oraria del sistema deve essere almeno pari a $1,72 \text{ m}^3/\text{h}$ per ogni kW di potenza nominale installata. In questo caso l'erogazione del gas deve essere interrotta automaticamente (tramite ad esempio flussostati di controllo) se la portata di aria scende sotto il valore previsto.

La velocità dell'aria movimentata dal sistema deve avere le seguenti caratteristiche:

- velocità dell'aria a bordo cappa deve essere compresa tra 0,25 m/s e 0,50 m/s;
- velocità dell'aria di reintegro minore o uguale a 0,15 m/s fino a 2 m dal piano di calpestio.

Non è consentito il funzionamento del sistema di evacuazione forzata in uno stesso locale ove si trovano apparecchiature collegate a tiraggio naturale onde evitare possibili reflussi degli scarichi degli apparecchi a tiraggio naturale.

³⁷

UNI 8723:2010
Impianti a gas per l'ospitalità di comunità e similare – Prescrizioni di sicurezza

Lo scarico dei prodotti della combustione deve avvenire a tetto. In caso di impossibilità, ove consentito dalla legislazione vigente, è possibile scaricare a parete in conformità alle distanze di rispetto previste dalla UNI 7129-3:2008.

Se la potenza installata supera i 35 kW ($Q > 35$ kW), e' applicabile il DM 12/04/1996: "Approvazione della regola tecnica di prevenzione incendi per la progettazione la costruzione e l'esercizio degli impianti termici alimentati da combustibili gassosi" per cui le sezioni delle aperture non devono essere inferiori (con un minimo di 100 cm²) a:

- locali fuori terra: $S > Q \times 10$ [cm²];
- locali seminterrati ed interrati fino a quota -5 m dal piano di riferimento: $S > Q \times 15$ [cm²];
- locali interrati a quota compresa tra -5 m e 10 m dal piano di riferimento: $S > Q \times 20$ [cm²].

Se il gas combustibile ha densità superiore a 0.8 gli apparecchi devono distare non meno di 5 m da cavità o depressioni poste al piano di installazione degli apparecchi, la prescrizione precedente, letta in associazione al fatto che almeno i 2/3 delle aperture devono essere realizzate a filo del piano di calpestio impedisce nella pratica la realizzazione di cucine a GPL in locali interrati.

III.2.1.5 Evacuazione dei prodotti della combustione/vapori

Di seguito vengono elencate le normative che possono essere utilizzate al fine di dimensionare e realizzare un sistema di evacuazione delle fumane.

UNI 7129:2008³⁸

Lo scarico dei prodotti della combustione o dei vapori di una cucina di tipo domestico o simile deve avvenire a tetto, nel caso ciò non sia possibile è consentito lo scarico a parete a patto di rispettare almeno le distanze previste dalla norma UNI 7129-3:2008. Bisogna osservare che a rigori la norma UNI 7129:2008 si applica ai soli impianti di portata termica inferiore ai 35 kW e quindi assimilabili a quelli di civile abitazione.

UNI EN 13779:2008³⁹

Le linee guida di buona pratica della norma UNI EN 13779:2008 consigliano di posizionare le aperture di espulsione dei sistemi di ventilazione meccanica sulla sommità del tetto, di regola nella sezione più alta dell'edificio e con l'espulsione dell'aria verso l'alto. E' consentito l'espulsione a parete di aria estratta da sale da pranzo, cucine per la preparazione di bevande calde, negozi, locali magazzino, stanze di albergo, spogliatoi (classificazione EHA2⁴⁰) a patto che:

- la distanza dell'apertura di scarico da un edificio adiacente sia pari almeno a 8 m;

³⁸ UNI 7129:2008
Impianti a gas per uso domestico e similari alimentati da rete di distribuzione
Progettazione ed installazione

³⁹ UNI EN 13779:2008
Ventilazione degli edifici non residenziali
Requisiti di prestazione per i sistemi di ventilazione e di climatizzazione

⁴⁰ Classificazione dell'aria estratta (ETA) e dell'aria espulsa (EHA) prospetto 3 UNI 13779:2008

- la distanza dell'apertura di scarico da una bocchetta di immissione situata sulla stessa parete sia almeno 2 m;
- la portata del flusso non sia maggiore 0,5 m³/s;
- la velocità dell'aria nell'apertura di scarico sia pari almeno a 5 m/s.

Secondo la norma UNI EN 13779:2008 lo scarico a parete dell'aria di espulsione relativa a piani cottura e locali cucina (classificazione EHA4) non è consentito. L'unico modo per effettuare lo scarico a parete è la declassificazione dello scarico alla categoria EHA2 mediante filtrazione ed abbattimento degli inquinanti. Si possono ricavare utili indicazioni circa le distanze di rispetto delle bocchette di espulsione rispetto ai recettori sensibili dalla norma in questione (vedi prospetto A2 e fig. A1 UNI EN 13779:2008).

A margine delle indicazioni precedenti, vale la pena osservare che indipendentemente dal rispetto delle norme tecniche ritenute applicabili, resta applicabile l'art. 844 c.c.; tale articolo ha carattere dispositivo nei rapporti di vicinato allorché un condomino dia luogo ad immissioni moleste o dannose materiali o immateriali, dirette od indirette nella proprietà degli altri condomini. Pertanto, è l'autorità giudiziaria che ha il potere di valutare quale sia il limite della normale tollerabilità delle immissioni, dovendosi temperare le esigenze della produzione con quelle della proprietà.

UNI 10339:1995⁴¹

La norma fornisce indicazioni al fine di garantire livelli accettabili di benessere per gli occupanti, ed in particolare, prescrive che la portata di aria esterna/estratta valga per una cucina 59,4 m³/hm² perciò, l'impianto di estrazione per una cucina di 100 m² deve estrarre almeno 5940 m³/h di aria.

III.2.1.6 Classificazione delle cucine in relazione al pericolo di esplosione

In relazione al pericolo di esplosione si ritiene assimilabile la cucina ad una centrale termica alimentata a gas e per questo motivo si ritiene applicabile la norma CEI 31-35/A ed in particolare l'esempio GF-3.5.1, secondo il quale, la cucina è un luogo ordinario se, rispetta le prescrizioni previsti dalla tabella GF-3.5.1 che, nel caso più comune significa, che l'impianto deve avere:

- pressione di alimentazione gas uguale o minore a 2000 Pa;
- volume del locale superiore a 14 m³;
- area delle aperture di ventilazione superiore a 0,3 m².

Nel caso le condizioni previste dall'esempio GF-3.5.1 non siano rispettate sarà compito del progettista (in genere quello dell'impianto elettrico) effettuare la classificazione mediante la procedura completa prevista dalla norma CEI 31-30.

⁴¹ UNI 10339:1995
Impianti aereaulici ai fini del benessere
Generalità classificazione e requisiti

Esempio

Apparecchio	Potenza Installata [kW]
Fry top	16.0 kW
Friggitrice	33.0 kW
Cucina 6 Fuochi	35.0 kW
Cuoci pasta	14.0 kW
Potenza utenze a gas massima installata	98 kW
Apparecchio	Dimensione[mm]
Cappa gruppo cottura	4100 x 1000
Locale	Dimensione [m]
cucina	5 x 7

Secondo quanto previsto dalla norma UNI 8723/10 il sistema di aspirazione deve garantire un afflusso di aria pari a:

$$Pa = 98 \times 1,72 = 170 \text{ m}^3/\text{h}$$

Secondo UNI 10339:1995 il sistema deve garantire una portata di aspirazione pari a:

$$Pe = 7 \times 5 \times 16,5 \times 3,6 = 2079 \text{ m}^3/\text{h}$$

Essendo la cappa posizionata a distanza di 1m dal gruppo cottura assumiamo una velocità di captazione sulla superficie pari 0,35 m/s perciò si ottiene una portata pari a:

$$Pes = 4,1 \times 1 \times 0,35 \times 3600 = 5166 \text{ m}^3/\text{h}$$

Essendo quest'ultimo valore superiore a quello previsto dalla norma UNI 8723 e dalla norma UNI 10339 l'impianto di estrazione verrà dimensionato per garantire Pes.

L'apertura di ventilazione necessaria per rispettare il DM 12/04/96 supponendo che la cucina sia installata in un locale fuori terra dovrà essere superiore od uguale a:

$$S = 98 \times 10 = 980 \text{ cm}^2$$

Per ottenere la portata Pes, sfruttando l'apertura sopra, è necessaria una velocità di attraversamento pari a:

$$v = 5166 / (0,098 \times 3600) = 15 \text{ m/s}$$

La velocità ricavata non è accettabile, in quanto gli operatori sarebbero sottoposti ad una fastidiosa corrente d'aria, inoltre, un'apertura inferiore a 0,3 m² implicherebbe la necessità di effettuare la classificazione della cucina secondo le CEI 31-30 al fine di verificare l'eventuale necessità di provvedimenti contro il pericolo di esplosione. Secondo quanto previsto dalla UNI 8723:2010 la velocità dell'aria di reintegro fino ad una altezza di 2 m dovrebbe essere inferiore od uguale a 0,15m/s, per tale motivo nelle condizioni previste dall'esempio sarebbe necessario avere un'apertura di sezione:

$$S = 5166 / (3600 \times 0,15) = 9,5 \text{ m}^2$$

Appare evidente che non è possibile fare un'apertura delle dimensioni sopra, per cui non resta che affidarsi, come già preannunciato, a cappe compensate ovvero a sistemi di ventilazione meccanica che si occupino di reintegrare l'aria estratta.

In conclusione, è possibile affermare che in una cucina professionale un sistema meccanico di estrazione e di reintegro dell'aria espulsa più che una possibilità è una necessità dettata dalle portate di aria che debbono essere estratte. Vale la pena osservare, che è opportuno mantenere la portata di aria estratta superiore a quella immessa, in modo che la cucina sia in leggera depressione per evitare la dispersione degli odori nei locali limitrofi. Ritornando all'esempio sopra, se l'estrattore viene dimensionato per una portata di 5500 m³/h è opportuno che il sistema di reintegro immetta 5000m³/h.

Riassumendo un impianto correttamente dimensionato presenta i seguenti vantaggi:

- mantiene le condizioni microclimatiche all'interno della cucina a livelli accettabili consentendo agli operatori di lavorare senza dovere aprire le finestre e senza essere sottoposti a fastidiose correnti d'aria;
- smaltisce i vapori/fumi attraverso il camino, impedendo la diffusione degli odori all'esterno attraverso percorsi non controllati ovvero non sottoposti a filtrazione (se necessario).

III.2.2 Quadro conoscitivo in merito agli impianti di abbattimento delle emissioni odorigene

III.2.2.1 Introduzione

Le emissioni odorose, seppur prive di pericolosità ambientale specifica, costituiscono un importante punto di attrito fra le attività produttive e l'ambiente circostante, dal momento che gli odori si diffondono in ampie zone senza che si possano effettuare interventi esterni risolutivi e condizionando così il livello di qualità della vita delle persone coinvolte.

Con il termine sostanza odorigena si intende il prodotto chimico responsabile della generazione dell'odore, mentre, si intende per odore qualunque emanazione gassosa percepibile attraverso il senso dell'olfatto. Le tecniche di misura disponibili sono di tipo analitico o di tipo sensoriale. Appartiene al primo gruppo la gas-cromatografia che unita alla spettrometria di massa consentono di individuare in un campione la concentrazione della sostanza odorigena. La tecnica è efficace per sostanze aventi soglia di percezione elevate e concentrazioni nel campione significative, diventa poco utile se gli odori sono prodotti da sostanze a bassa soglia percettiva, per i quali si utilizzano tecniche sensoriali. Queste tecniche, si basano sull'uso di un gruppo di persone selezionate ed addestrate che annusano miscele sempre più diluite del campione in analisi, al fine di determinarne la soglia di percezione.

Le problematiche associate al fastidio provocato dagli odori prodotti dalla cottura dei cibi, sono molto diffuse e rappresentano un problema che sta diventando sempre più sentito. Esistono molti modi per filtrare gli odori, ma su questo si investe molto poco, con il risultato che spesso si generano contenziosi di difficile od impossibile soluzione, anche a causa della mancanza di norme sull'inquinamento olfattivo.

III.2.2.2 Sistemi di espulsione/abbattimento degli odori

Il sistema di filtraggio, per avere i migliori risultati, deve essere progettato contestualmente alla progettazione della cucina, solo in questo modo saranno infatti disponibili gli spazi per l'installazione delle necessarie apparecchiature ed il sistema di abbattimento si integrerà con l'impianto di ventilazione meccanica. In fase di progettazione, si dovrà tenere in considerazione anzitutto delle condizioni di carico dell'impianto:una friggitoria necessiterà certamente di un sistema più potente rispetto a quello di un bar. Si dovrà tenere in dovuta considerazione la facilità di pulizia e di manutenzione dell'impianto, in quanto tali

operazioni saranno effettuate regolarmente se ciò non è troppo dispendioso in termini di tempo e di denaro e questo influirà in maniera considerevole sull'efficacia a lungo termine dell'impianto. I fattori che bisogna prendere in considerazione nel progettare un sistema di espulsione/abbattimento fumane sono:

- dimensioni della cucina. Dovrà essere garantito almeno il numero di ricambi aria previsto dalla norma UNI 10339:1995 ($Q_{os} = 16,5 \cdot 10^{-3} \text{ m}^3/\text{sm}^2 = 59,4 \text{ m}^3/\text{hm}^2$);
- la tipologia dell'attività con particolare attenzione al tipo di alimenti preparati ed alle attrezzature utilizzate;
- possibilità di espulsione delle fumane a tetto con particolare attenzione alla presenza nelle vicinanze di finestre/terrazzi in posizione sopraelevata rispetto al comignolo;
- contesto sociale e territoriale (presenza di abitazioni, localizzazione nel centro storico ...).

In generale, come già affermato nelle pagine precedenti, è necessario che lo scarico delle fumane avvenga a tetto, solo nel caso ciò non sia possibile, si può valutare la possibilità di realizzare uno scarico a parete associandolo ad un sistema di abbattimento. La scelta del sistema di abbattimento dipende principalmente dalla natura dell'emissione da trattare, ovvero dalla sua composizione chimica, dalla presenza di particelle solide, dalla presenza di umidità e dalla temperatura. Una volta stabilito il sistema più efficace è fondamentale riservare lo spazio necessario alle attrezzature fin dalle prime fasi di progettazione. In ultimo vanno valutati attentamente i costi d'acquisto e di gestione.

III.2.2.3 Tipologia dei filtri

I filtri si possono dividere in due categorie: i filtri antiparticelle ed i filtri anti-odore.

Filtri antiparticelle

Rappresentano il primo stadio di filtrazione, svolgono principalmente un'azione di tipo meccanico od elettrostatica, intercettando le particelle più grossolane che vengono trasportate dalle fumane, hanno quindi il compito fondamentale di evitare che gli stadi successivi del sistema si imbrattino diventando loro stessi fonte di cattivi odori dovuti all'irrancidimento dei grassi. Si possono distinguere essenzialmente due tipologie:

Filtri meccanici

Si tratta essenzialmente di matrici metalliche o in fibra sintetica attraversate dal fluido da purificare che trattengono le particelle più grossolane sfruttando i meccanismi di intercettazione e di collisione. E' necessario effettuare una pulizia frequente e costante, per tale motivo è fondamentale che siano facilmente accessibili, smontabili e lavabili. Le loro dimensioni dovrebbero essere tali da consentire il lavaggio nelle normali lavastoviglie professionali.

Vantaggi

- Elevata efficienza
- Manutenzione poco costosa

Svantaggi

- Perdite di carico elevate

Filtri elettrostatici

L'aria attraversa un insieme di lamelle a diverso potenziale che ionizzano le particelle e le catturano sfruttando la forza di attrazione generata da un campo elettrico. Anche questo tipo di filtri si sporca rapidamente necessitando di frequenti operazioni di manutenzione. I processi di manutenzione, sono però più complessi. Alcuni produttori hanno semplificato le operazioni rendendo lavabili facilmente le lamine responsabili della cattura delle particelle.

Vantaggi

- Elevata efficienza
- Basse perdite di carico

Svantaggi

- Costi relativamente elevati
- Manutenzione costosa

I filtri antiodore

Si basano principalmente sulle seguenti tecnologie: adsorbimento, assorbimento a secco, assorbimento:

Adsorbimento

Il processo di deodorizzazione consiste nel fissaggio in fase gassosa delle sostanze odorigene ad un supporto solido in maniera da ridurre la concentrazione al di sotto della soglia di percezione; vengono di solito utilizzati media granulari di carboni attivi, di allumina attiva o silica gel. Questi media, fissano le sostanze odorigene sulla faccia interna di pori sotto l'effetto di forze molecolari. Questa capacità di "adsorbimento fisico" è funzione della natura della sostanza, della concentrazione, del tempo di contatto, dell'umidità contenuta nel fluido da deodorizzare. Il materiale più utilizzato è il carbone attivo in quanto ha un ottimo rapporto costi/efficacia, con il solo limite che la sua capacità di adsorbimento cala repentinamente in presenza di fonti molto umide per le quali è consigliabile utilizzare silica gel. Il dimensionamento della cella di carbone attivo risulta dal compromesso tra l'efficienza di rimozione e la perdita di carico prodotta, per contenere quest'ultima è possibile agire sul tempo di contatto dell'aria che trasporta i contaminanti attraverso il letto di carboni attivi. L'efficienza di filtrazione aumenta con il diminuire delle dimensioni dei granuli in quanto aumenta la superficie di contatto a discapito delle perdite di carico. Il materiale può essere additivato con opportune sostanze chimiche al fine di renderlo più sensibili a certe sostanze odorigene.

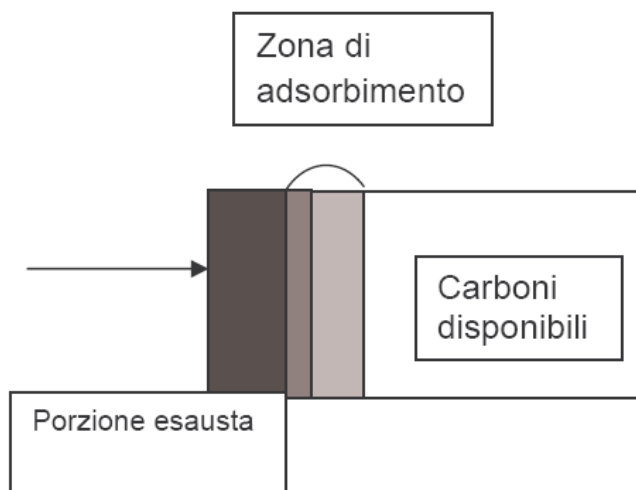


Fig. III.2-10

L'esaurimento della cella e quindi la sua saturazione si ottiene quando tutti i pori disponibili sono stati impegnati da una molecola odorigena, quindi, la durata della cella, a parità di sorgente inquinante dipende principalmente dallo spessore del materiale. Nella valutazione di questo tipo di sistema di abbattimento, va tenuto in conto il costo del materiale per la rigenerazione della cella di filtraggio.

Vantaggi

- Elevata efficienza per alcune sostanze odorogene (superiore al 90%);
- Costi relativamente bassi delle celle adsorbenti che però devono essere sostituite al termine della loro vita operativa;

Svantaggi

- Sensibilità alla temperatura, l'adsorbimento risulta favorito da condizioni di temperatura relativamente bassa, generalmente non superiore a 60 °C;
- Sensibilità all'umidità, in presenza di umidità relativa superiore al 70% nell'aria da trattare, il carbone attivo adsorbe anche l'acqua, aumentando così lo strato di saturazione. Ciò comporta meno disponibilità di superficie per l'adsorbimento delle componenti organiche volatili e quindi sarà necessario sovradimensionare opportunamente il filtro, oppure condensare l'umidità dell'aria a monte del filtro stesso. Per garantire condizioni ottimali l'umidità dell'aria deve essere mantenuta a valori inferiori al 60%;
- Sensibilità alla presenza di particelle volatili che saturano il materiale filtrante;
- Difficoltà a mantenere una efficacia di filtrazione costante anche a causa della mancanza di strumenti semplici per stabilire la fine operativa della cella di filtraggio.

Assorbimento chimico a secco

Il processo di deodorizzazione consiste nell'ossidazione delle sostanze odorogene a mezzo di una opportuna sostanza fissata su un supporto poroso, viene spesso fatta seguire da un filtro a carboni attivi per eliminare eventuali sostanze non ossidate.

Vantaggi

- Bassi costi

Svantaggi

- Necessità di personale specializzato per la sostituzione delle sostanze ossidanti;
- Non adatti per portate elevate;
- Rischio di emissione di sostanze ossidate, ossidanti.

Assorbimento

Il processo di deodorizzazione consiste nel trasferimento delle sostanze odorigene contenute nel fluido ad un solvente liquido. In sostanza, il fluido viene lavato con acqua additivata a sostanze chimiche.

Vantaggi

- Adatto a elevate portate
- Efficienza molto elevata

Svantaggi

- Necessità di solventi chimici
- Complessità del sistema con conseguente difficoltà di gestione del sistema

Filtri antiparticolato

Sono una particolare tipologia di filtri utili soprattutto per abbattere le emissioni di particelle trasportate dai fumi prodotti dalla combustione della legna. Generalmente si tratta di apparecchi compatti che aspirano i fumi provocandone il passaggio in controcorrente in una zona ove viene nebulizzata acqua. Le goccioline prodotte dai nebulizzatori si legano alla fuliggine facendola precipitare, impedendone la dispersione a mezzo del camino. I fumi evacuati sono quindi sottoposti ad un lavaggio che elimina le particelle solide ed abbatte in parte la componente odorigena.

Applicazioni pratiche

Nella pratica, i sistemi di “purificazione” dei fumi utilizzano più stadi basati sulle diverse tecnologie disponibili. Di seguito in estrema sintesi vengono elencati alcuni esempi di sistemi di abbattimento degli odori.

Sistema K

Si tratta di un apparecchio, di dimensioni simili a quelle di una comune lavastoviglie industriale, che per il buon funzionamento necessita di acqua calda e fredda e comprende più fasi di filtrazione che agiscono su frazioni di inquinanti differenti. Il primo filtro è una lamiera con fori calibrati che ha la funzione di omogeneizzare il flusso di aria entrante; il filtro successivo, di tipo elettrostatico, è composto da piastre metalliche separate tra loro in modo da accogliere le sostanze inquinanti in quantità notevoli. Quest'ultimo basa la sua funzione sulla produzione di ozono, il quale promuove reazioni di ossidazione che hanno un effetto di deodorizzazione sugli inquinanti. La frazione particellare degli inquinanti si deposita sulle piastre metalliche e gran parte dell'olio di cui è costituita viene raccolto in una vasca sottostante. Questo liquido viene poi prelevato da una pompa ed inviato ad ugelli nebulizzatori situati dopo il filtro elettrostatico.

Il terzo stadio filtrante di questo apparecchio è costituito da una camera di nebulizzazione, in cui viene solubilizzato l'ozono in eccesso derivante dall'operazione precedente. All'interno della vasca di raccolta viene inserita una soluzione neutralizzante che reagisce chimicamente con gli inquinanti; l'ozono in soluzione provoca una reazione alcalinizzante sui grassi, che subiscono una saponificazione, prendendo l'aspetto di grumi galleggianti. A questo punto nel campione di aria restano solo piccole tracce di inquinanti che sono residui e come tali necessitano di trasformazioni per essere neutralizzati. I processi di depurazione sono completati all'interno dello stadio filtrante successivo costituito da una colonna di lavaggio in controcorrente. Infine l'aria depurata viene espulsa, dopo esser passata attraverso un separatore di gocce che impedisce che la soluzione di lavaggio sia trascinata all'esterno. Il ciclo di pulizia del complesso di filtri viene effettuato in modo automatico dalla macchina stessa durante le ore notturne e impiega circa un'ora di tempo per predisporre nuovamente per le operazioni di depurazione. Il complesso è molto efficace e a fronte di un considerevole investimento iniziale (4-5 volte il costo di un analogo impianto basato sul filtro a carboni attivi), è un impianto che necessita di minima manutenzione successiva, effettuando in automatico le operazioni di lavaggio. L'intervento del conduttore si limita a reintegrare i materiali di consumo. I costi di gestione si riducono al consumo di acqua e di energia elettrica necessaria per alimentare l'impianto. La versione per trattare 3000 m³/h ha le seguenti dimensioni: 0,6x1,5x2,5 m.

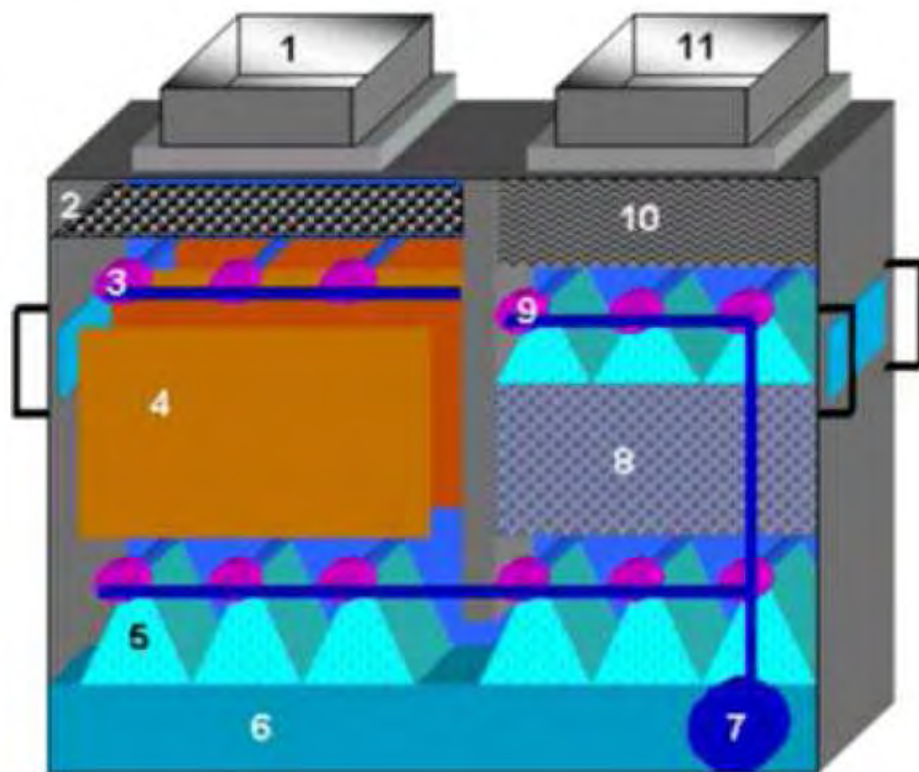


Fig. III.2-11: Sistema K

- | | | |
|---------------------------|-----------------------------|-------------------------|
| 1. Ingresso aria | 5. Camera di nebulizzazione | 9. ugelli scrubber |
| 2. Prefiltro metallico | 6. vasca | 10. separatore di gocce |
| 3. Ugelli lavaggio filtro | 7. pompa | 11. uscita aria |
| 4. Filtro elettrostatico | 8. corpo riempimento | |

Sistema UV-Smell

Il sistema ha il suo cuore in una serie di lampade a raggi ultravioletti UV-C. Le molecole grasse colpite dai raggi ultravioletti si predispongono ad essere ossidate dall'ozono prodotto dalle stesse lampade. Le lampade sono precedute da un filtro antigrasso di tipo meccanico e possono essere seguite da ulteriori stadi eventualmente anche a carboni attivi. Il complesso richiede un investimento superiore di circa il 30% rispetto ad un analogo impianto basato sul filtro a carboni attivi. Necessita della sola pulizia delle lampade (almeno settimanale) per mantenere il livello di ossidazione delle molecole elevato. E' inoltre necessario che l'ozono prodotto in eccesso si trasformi in un composto innocuo, pertanto è necessario che il tempo di permanenza dell'aria espulsa all'interno dei canali sia almeno di 2,5 s. I costi di gestione sono rappresentati dai consumi di energia elettrica per alimentare l'impianto e dalla necessità di sostituire le lampade esauste (costo lampade/anno = 200,00 €).

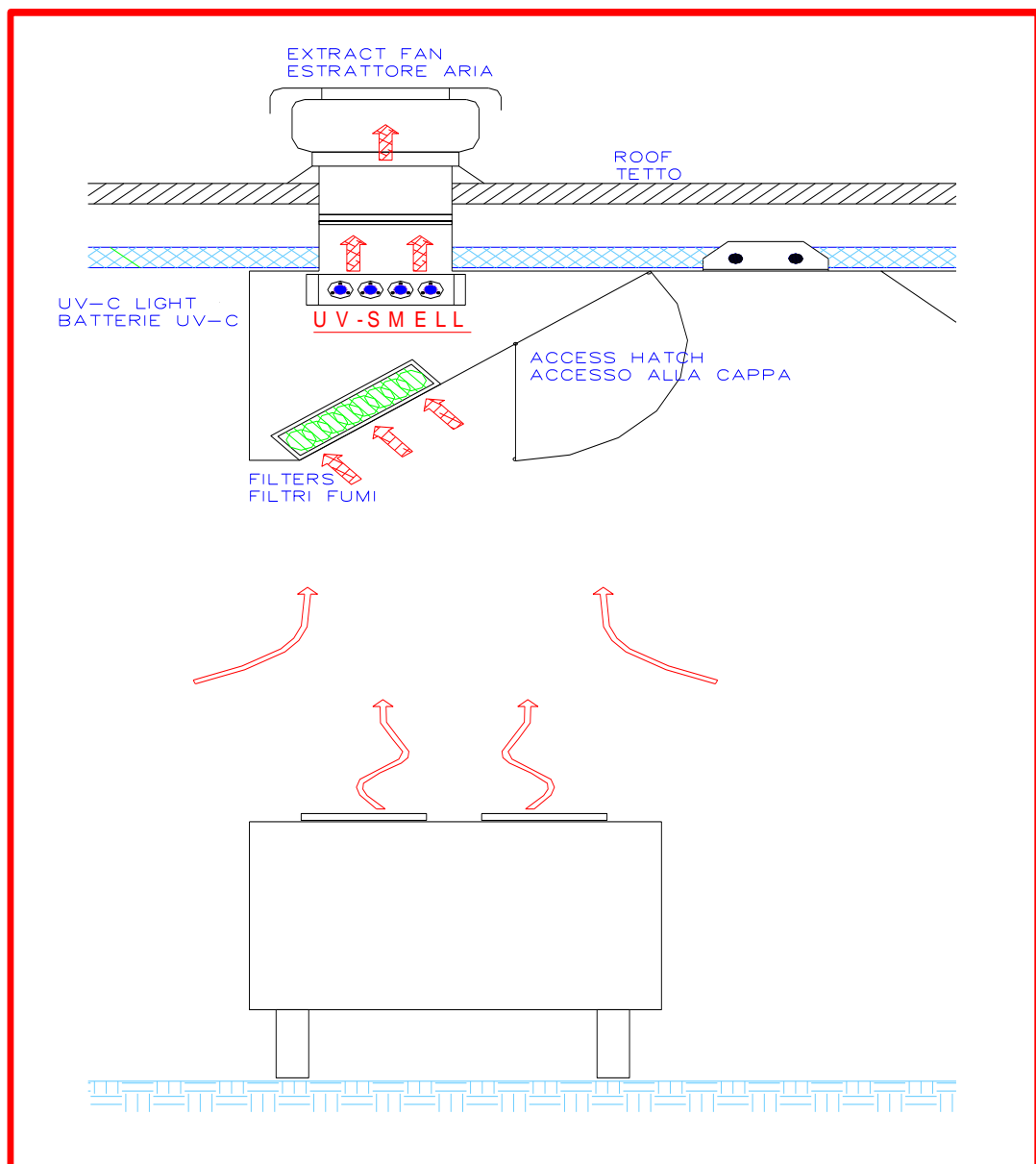


Fig. III.2-12: Sistema UV-Smell

Sistema a carboni attivi

Tra i materiali adsorbenti uno dei più utilizzati per il trattamento dell'aria è il carbone attivo: il carbone attivo è un solido di origine vegetale o minerale costituito da materiale microporoso, caratterizzato da un'elevata superficie specifica. Viene prodotto in diverse forme fisiche in polvere, estruso, in granuli.

Tali filtri vengono normalmente preceduti da filtri meccanici, del tipo a tasca o a maniche, e/o filtri elettrostatici per garantirne la maggiore durata.

Il materiale viene classificato in funzione dei seguenti parametri strutturali:

- granulometria;
- superficie specifica, il peso specifico può variare da 300 a 400 kg / m³;
- contenuto di ceneri (ovvero di sostanza non attiva per l'adsorbimento);
- contenuto di umidità.

I fattori che influenzano la capacità di adsorbimento di un filtro a carboni attivi sono:

- le caratteristiche del composto da adsorbire;
- le caratteristiche del carbone: se il diametro delle particelle diminuisce, aumenta la superficie attiva disponibile, ma il letto è più impaccato e aumentano le perdite di carico del sistema. Di uso comune, sono i granuli e i cilindretti estrusi; per questi ultimi un diametro di 3 mm risulta abbastanza comunemente usato, risultando un buon compromesso per ottimizzare superficie attiva del filtro e portata del flusso di aria;
- velocità dell'aria da trattare: questo fattore regola il tempo di contatto e quindi influenza la diffusione delle sostanze da adsorbire all'interno della massa; tuttavia per velocità troppo basse, la massa d'aria perde forza di penetrazione nel solido e non viene sfruttato a pieno il potere adsorbente del sistema, con conseguente perdita di efficienza. Il campo di valori tecnici utilizzati è compreso tra 0,05 e 0,4 metri/secondo;
- presenza di umidità: in presenza di umidità relativa superiore al 70% nell'aria da trattare, il carbone attivo adsorbe anche l'acqua, aumentando così lo strato di saturazione. Ciò comporta meno disponibilità di superficie per l'adsorbimento delle componenti organiche volatili e quindi sarà necessario sovradimensionare opportunamente il filtro, oppure condensare l'umidità dell'aria a monte del filtro stesso. Per garantire condizioni ottimali l'umidità dell'aria deve essere mantenuta a valori inferiori al 60%;
- temperatura: poiché il processo di formazione dei legami è esotermico, l'adsorbimento risulta favorito da condizioni di temperatura relativamente bassa, generalmente non superiore a 60 °C.

La scelta di questo sistema pur avendo un costo iniziale inferiore rispetto ai precedenti, deve tenere conto dei considerevoli costi di manutenzione, infatti la matrice attiva dopo un periodo più o meno lungo (4-6 mesi) si satura e deve essere sostituita. Un filtro adatto a trattare 3000 m³/h può contenere una quantità di carbone attivo compresa tra 20-40 Kg con un costo variabile tra 200-500 euro. Un gruppo filtrante ha dimensioni variabili in funzione della portata del flusso, indicativamente un filtro associabile ad una cappa progettata per trattare 3000 m³/h ha le seguenti dimensioni: 0,4x0,7mx0,7m.

1) Ventilatore a trasmissione

2) Filtri a carbone attivo

3) Filtro a tasche

4) Filtro pieghettato

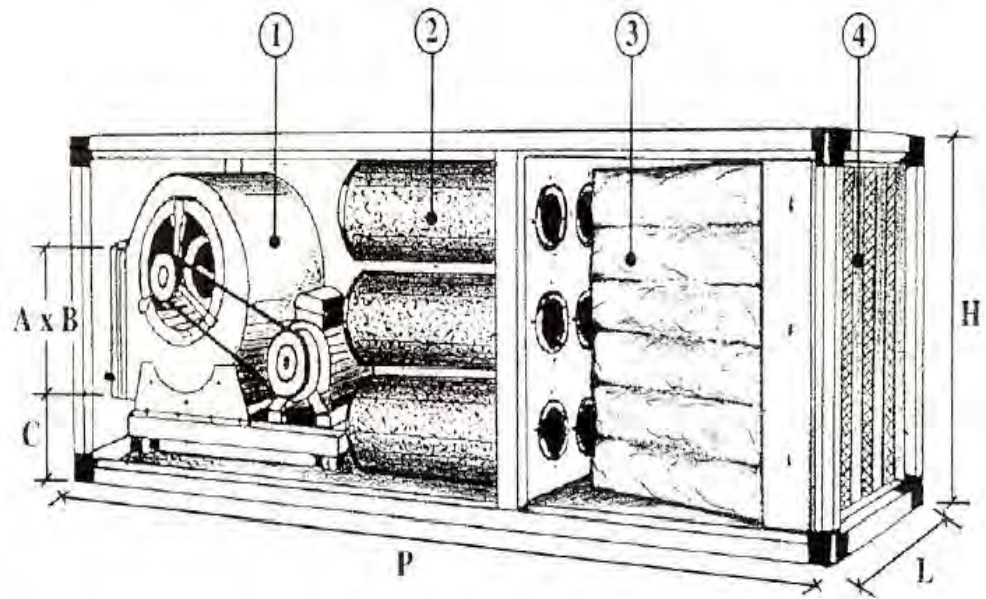
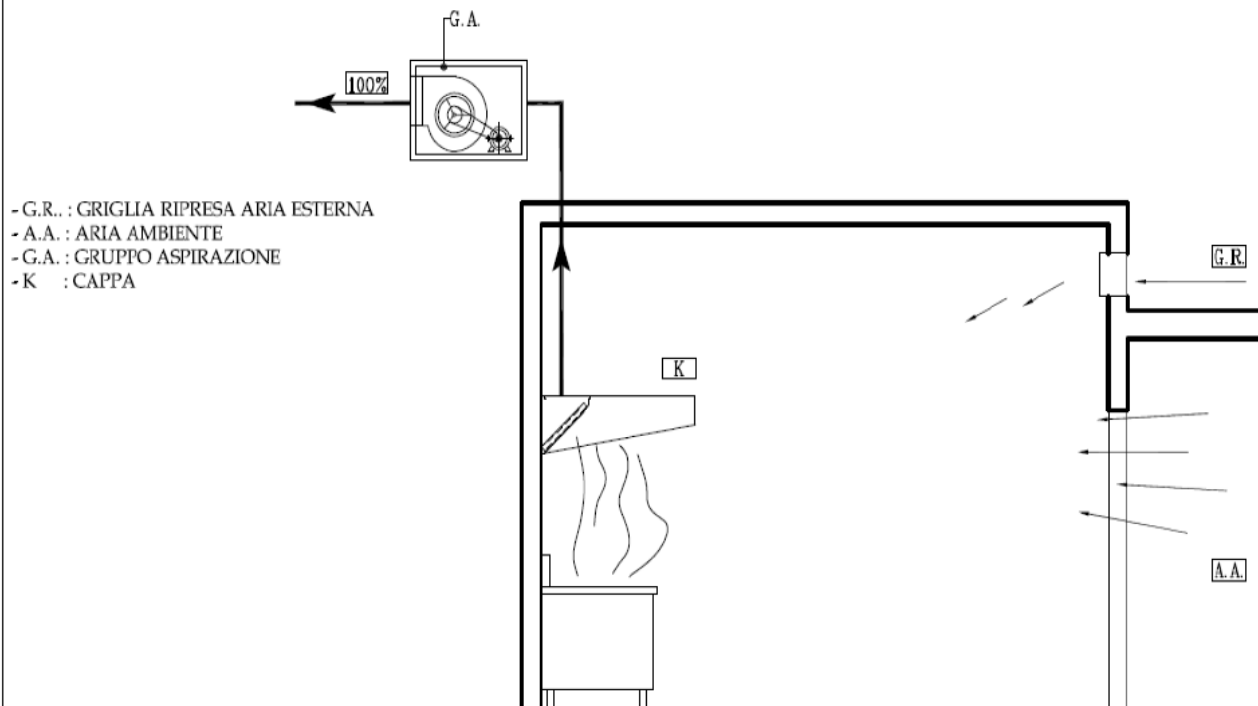


Fig. III.2-13: Sistema a carboni attivi

III.2.2.4 Tipologie di impianti di estrazione

1 - IMPIANTO A SOLA ASPIRAZIONE



FUNZIONI

- ESPULSIONE FUMANE
- TRATTAMENTO GRASSI
- CONDENSAZIONE VAPORE ACQUEO

COMPONENTI:

- CAPPA ASPIRANTE CON FILTRI
- UNITA' DI ESTRAZIONE
- CANALIZZAZIONI DI ESTRAZIONE

VANTAGGI

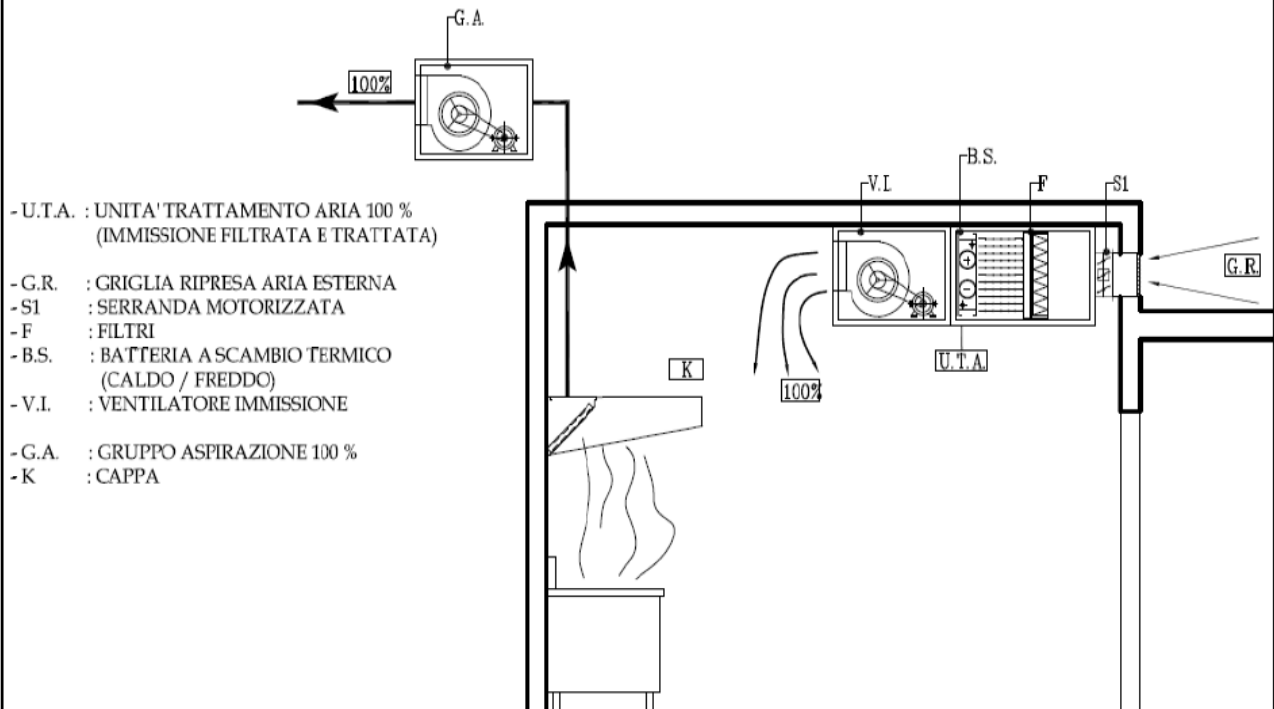
- SEMPLICITÀ DI INSTALLAZIONE
- SEMPLICITÀ DI MANUTENZIONE
- COSTO CONTENUTO

SVANTAGGI

- ELEVATI RICAMBI D'ARIA NELL'AMBIENTE
- NECESSITÀ DI REINTEGRO NATURALE DELL'ARIA ASPIRATA TRAMITE PORTE E/O FINESTRE
- CORRENTI D'ARIA PERICOLOSE PER GLI ADDETTI
- SPOSTAMENTO FUMI AL DI SOTTO DELLA CAPPA
- DIFFICOLTÀ APERTURA PORTE A CAUSA DELLE DEPRESSIONI
- SBILANCIAMENTO NEL FUNZIONAMENTO DI EVENTUALI IMPIANTI DI CONDIZIONAMENTO NEL LOCALI ATTIGUI
- ABBASSAMENTO DELLA TEMPERATURA AMBIENTE
- ESPULSIONE FUMANE

2 - IMPIANTO DI ASPIRAZIONE

CON REINTEGRO TERMOVENTILATO IN AMBIENTE CON 100 % DI ARIA TRATTATA



FUNZIONI

- ESPULSIONE FUMANE
- TRATTAMENTO GRASSI
- CONDENSAZIONE VAPORE ACQUEO
- REINTEGRO IN AMBIENTE DELLA DIFFERENZA TRA ARIA ESTRATTA ED ARIA IMMESA IN CAPPA
- CONTROLLO DELLA TEMPERATURA IN AMBIENTE

COMPONENTI:

- CAPPA ASPIRANTE CON FILTRI
- UNITA' DI ESTRAZIONE
- CANALIZZAZIONI DI ESTRAZIONE
- UNITA' TERMOVENTILANTE
- TERMOREGOLAZIONI
- CANALIZZAZIONE DI IMMISSIONE DELL'ARIA TRATTATA

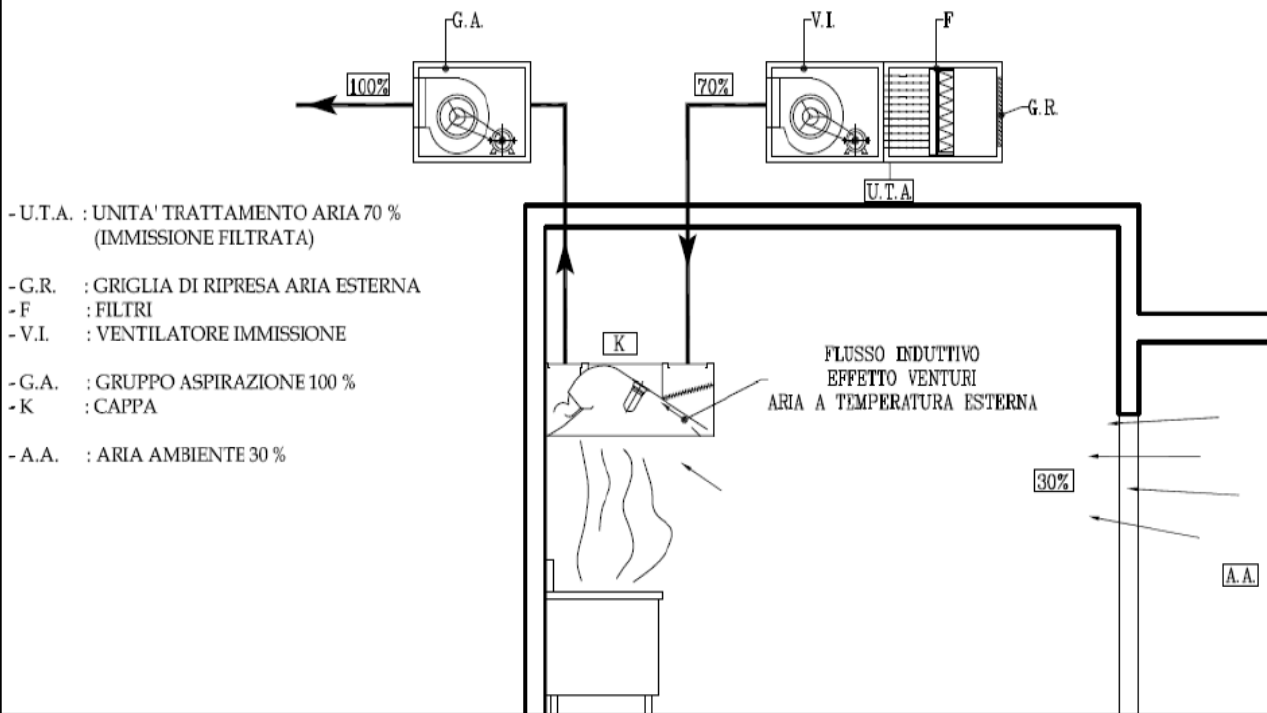
VANTAGGI

- ELIMINAZIONE CORRENTI D'ARIA
- CORRETTO BILANCIAMENTO DI EVENTUALI IMPIANTI DI CONDIZIONAMENTO IN LOCALI ATTIGUI
- MANTENIMENTO DELLA TEMPERATURA AMBIENTE A VALORI IDEALI

SVANTAGGI

- ELEVATI RICAMBI ORA D'ARIA NELL'AMBIENTE
- COSTO PER RISCALDAMENTO DELL'ARIA TRATTATA

3 - IMPIANTO DI ASPIRAZIONE CON COMPENSAZIONE INDUTTIVA DEL 70 %



FUNZIONI

- ESPULSIONE FUMANE
- TRATTAMENTO GRASSI
- CONDENSAZIONE VAPORE ACQUEO
- COMPENSAZIONE IN CAPPA DELL'ARIA ESTRATTA (70 %)

COMPONENTI:

- CAPPA ASPIRANTE A FLUSSO BILANCIATO CON FILTRI
- UNITA' DI ESTRAZIONE
- CANALIZZAZIONI DI ESTRAZIONE
- UNITA' DI IMMISSIONE
- CANALIZZAZIONE DELL'IMMISSIONE DELL'ARIA ESTERNA IN CAPPA

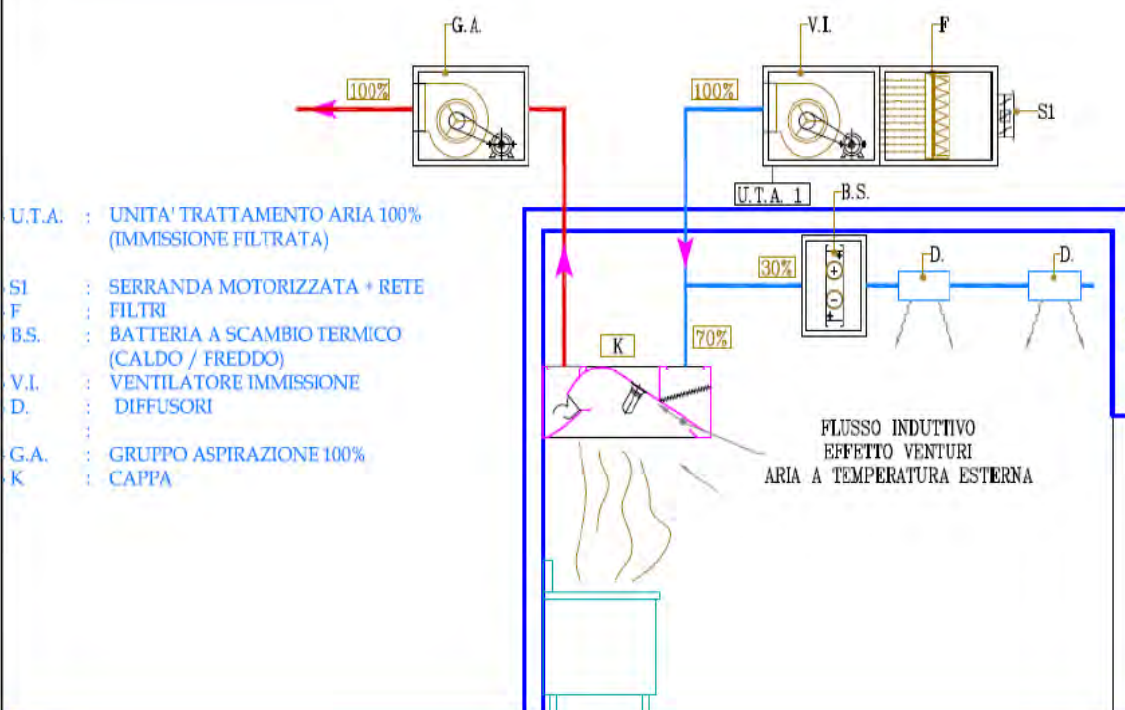
VANTAGGI

- PARZIALE ELIMINAZIONE CORRENTI D'ARIA
- RIDOTTI RICAMBI D'ARIA NELL'AMBIENTE
- RIDUZIONE DEL COSTO DI GESTIONE PER L'EVENTUALE IMPIANTO DI TERMOVENTILAZIONE CENTRALIZZATO
- AUMENTO DEL RENDIMENTO DEI FILTRI GRASSO

SVANTAGGI

- PRELIEVO DI ARIA TRATTATA PARI AL 30 % DAGLI AMBIENTI CIRCOSTANTI

4 - IMPIANTO DI ASPIRAZIONE
CON COMPENSAZIONE INDUTTIVA DEL 70% E REINTEGRO TRATTATO DEL 30% IN AMBIENTE



FUNZIONI

- ESPULSIONE FUMANE
- TRATTAMENTO GRASSI
- CONDENSAZIONE VAPORE ACQUEO
- REINTEGRO IN AMBIENTE DELLA DIFFERENZA TRA ARIA ESTRATTA ED ARIA IMMESA IN CAPPA
- COMPENSAZIONE IN CAPPA DI PARTE DELL'ARIA ESTRATTA
- CONTROLLO DELLA TEMPERATURA IN AMBIENTE

COMPONENTI:

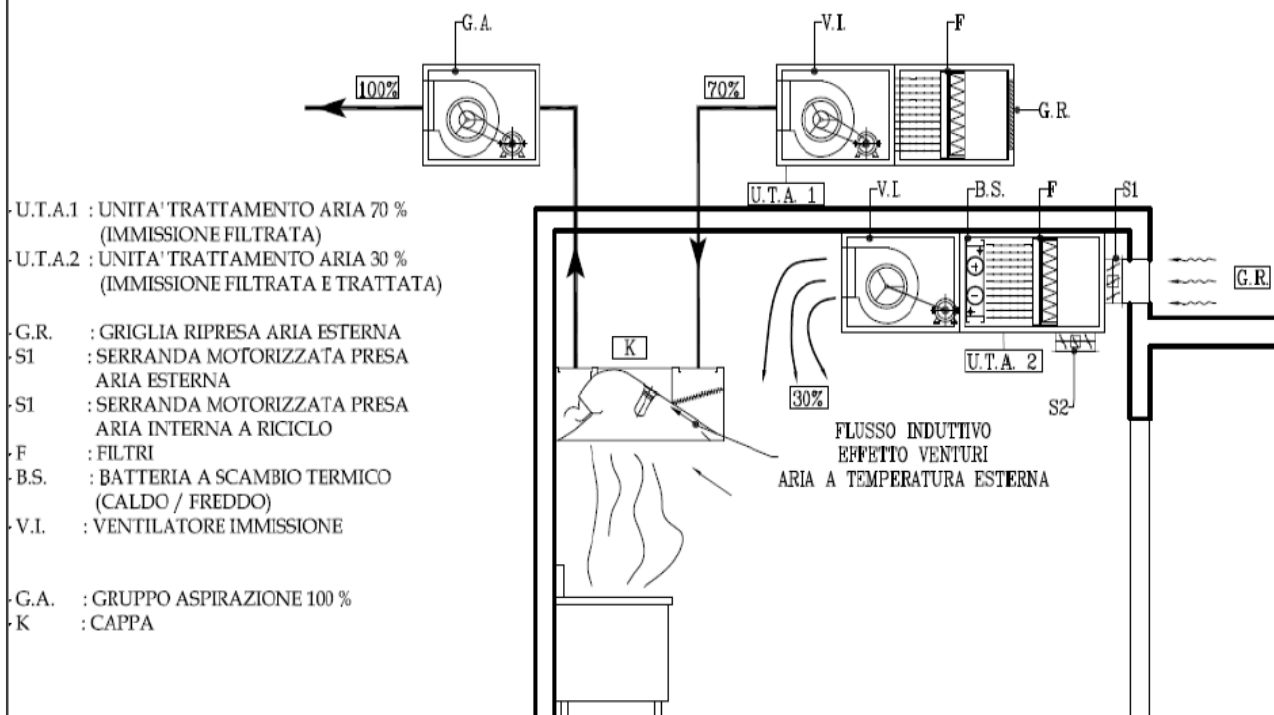
- CAPPA ASPIRANTE A FLUSSO BILANCIATO CON FILTRI
- UNITA' DI ESTRAZIONE
- CANALIZZAZIONI DI ESTRAZIONE
- UNITA' DI IMMISSIONE
- CANALIZZAZIONE DELL'IMMISSIONE DELL'ARIA ESTERNA IN CAPPA
- UNITA' TERMOVENTILANTE
- TERMOREGOLAZIONI
- CANALIZZAZIONE DI IMMISSIONE ARIA TRATTATA NEL LOCALE

VANTAGGI

- ELIMINAZIONE CORRENTI D'ARIA
- RIDOTTISSIMI RICAMBI D'ARIA NELL'AMBIENTE
- RIDUZIONE DEL COSTO DI GESTIONE PER IMPIANTO DI IMMISSIONE ARIA TERMOVENTILATA
- OTTIMA CAPTAZIONE DEI FUMI
- AUMENTO DEL RENDIMENTO DEI FILTRI GRASSO
- MANTENIMENTO DELLA TEMPERATURA AMBIENTE A VALORI IDEALI

5 - IMPIANTO DI ASPIRAZIONE

CON COMPENSAZIONE INDUTTIVA DEL 70% E REINTEGRO TRATTATO DEL 30% IN AMBIENTE
E FUNZIONE DI RISCALDAMENTO



FUNZIONI

- ESPULSIONE FUMANE
- TRATTAMENTO GRASSI
- CONDENSAZIONE VAPORE ACQUEO
- REINTEGRO IN AMBIENTE DELLA DIFFERENZA TRA ARIA ESTRATTA ED ARIA IMMESA IN CAPPA
- COMPENSAZIONE IN CAPPA DI PARTE DELL'ARIA ESTRATTA
- CONTROLLO DELLA TEMPERATURA IN AMBIENTE

COMPONENTI:

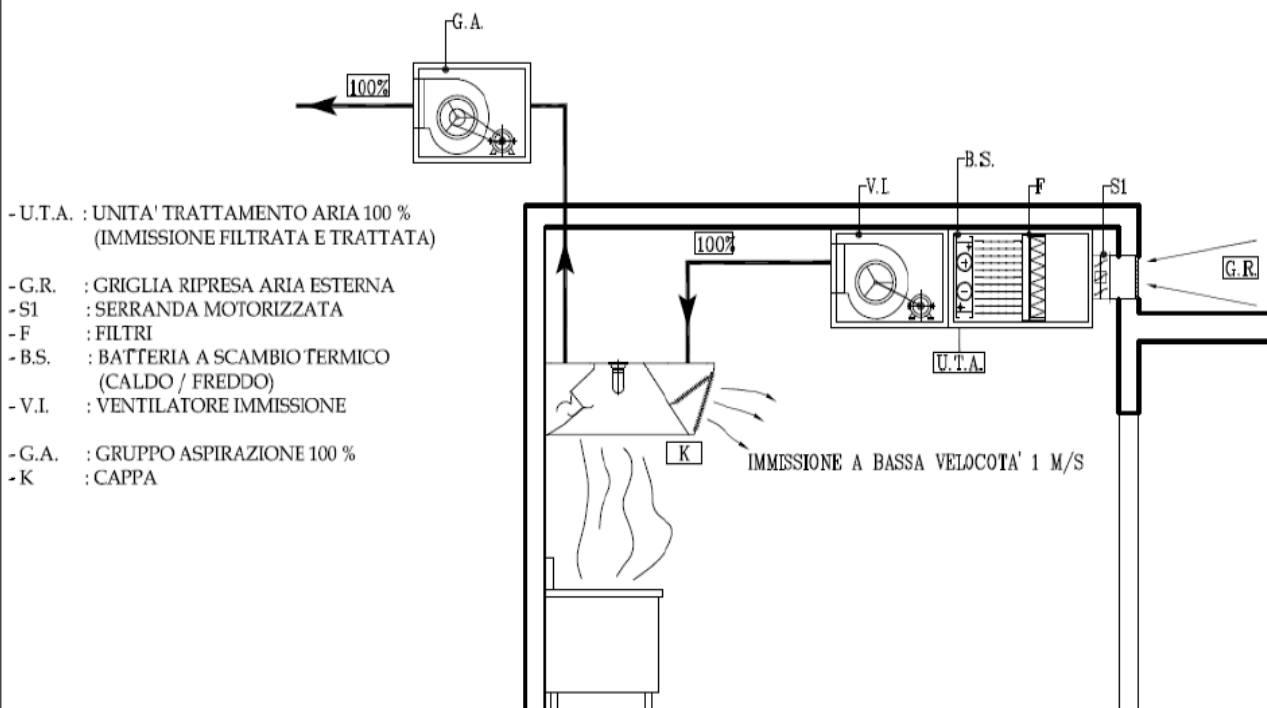
- CAPPA ASPIRANTE A FLUSSO BILANCIATO CON FILTRI
- UNITA' DI ESTRAZIONE
- CANALIZZAZIONI DI ESTRAZIONE
- UNITA' DI IMMISSIONE
- CANALIZZAZIONE DELL'IMMISSIONE DELL'ARIA ESTERNA IN CAPPA
- UNITA' TERMOVENTILANTE
- TERMOREGOLAZIONI
- CANALIZZAZIONE DI IMMISSIONE ARIA TRATTATA NEL LOCALE
- SERRANDE PER RIPRESA AMBIENTE ED ESTERNA

VANTAGGI

- ELIMINAZIONE CORRENTI D'ARIA
- RIDOTTISSIMI RICAMBI D'ARIA NELL'AMBIENTE
- RIDUZIONE DEL COSTO DI GESTIONE PER IMPIANTO DI IMMISSIONE ARIA TERMOVENTILATA
- OTTIMA CAPTAZIONE DEI FUMI
- AUMENTO DEL RENDIMENTO DEI FILTRI GRASSO
- MANTENIMENTO DELLA TEMPERATURA AMBIENTE A VALORI IDEALI
- POSSIBILITA' DI RISCALDARE O RAFFRESCARE L'AMBIENTE IN ASSENZA DI ASPIRAZIONE

6 - IMPIANTO DI ASPIRAZIONE

CON REINTEGRO TERMOVENTILATO A BASSA VELOCITÀ' IN AMBIENTE CON 100 % DI ARIA TRATTATA



FUNZIONI

- ESPULSIONE FUMANE
- TRATTAMENTO GRASSI
- CONDENSAZIONE VAPORE ACQUEO
- REINTEGRO IN AMBIENTE DELLA DIFFERENZA TRA ARIA ESTRATTA ED ARIA IMMESA IN CAPP A
- CONTROLLO DELLA TEMPERATURA IN AMBIENTE

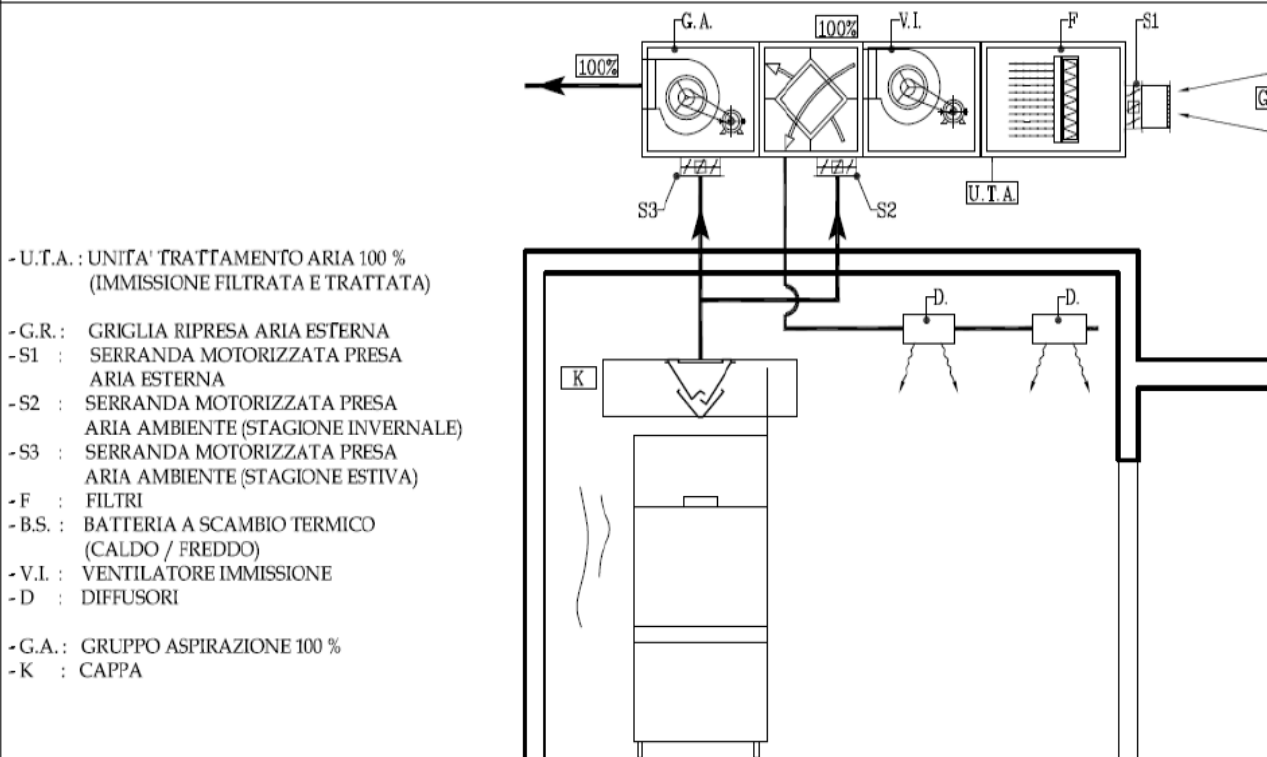
COMPONENTI:

- CAPP A ASPIRANTE CON FILTRI
- UNITA' DI ESTRAZIONE
- CANALIZZAZIONI DI ESTRAZIONE
- U.T.A.
- TERMOREGOLAZIONI
- CANALIZZAZIONE DI IMMISSIONE DELL'ARIA TRATTATA

VANTAGGI

- PERFETTO CONTROLLO DELLE FUMANE PRODOTTE
(IN ASSOLUTO E' IL SISTEMA PIÙ' EFFICACE)
- ELIMINAZIONE CORRENTI D'ARIA
- CORRETTO BILANCIAMENTO DI EVENTUALI IMPIANTI DI CONDIZIONAMENTO IN LOCALI ATTIGUI
- MANTENIMENTO DELLA TEMPERATURA AMBIENTE A VALORI IDEALI
- POSSIBILITÀ' DI IMMISSIONE ARIA IN INVERNO A 12°C
- VENTILAZIONE DIRETTA A BASSA VELOCITÀ' DEL PERSONALE DI CUCINA
- COSTI DI GESTIONE RIDOTTI PER RISCALDAMENTO O RAFFRESCAMENTO DELL'ARIA TRATTATA

7 – IMPIANTO DI ASPIRAZIONE CON CAPPE ANTINCONDENSA E REINTREGO IN AMBIENTE MEDIANTE RECUPERATORE DI CALORE (LOCALI LAVAGGIO STOVIGLIE)



FUNZIONI

- ESPULSIONE FUMANE
- CONDENSAZIONE VAPORE ACQUEO
- REINTEGRO IN AMBIENTE DELLA DIFFERENZA TRA ARIA ESTRATTA ED ARIA IMMESA IN CAPPA

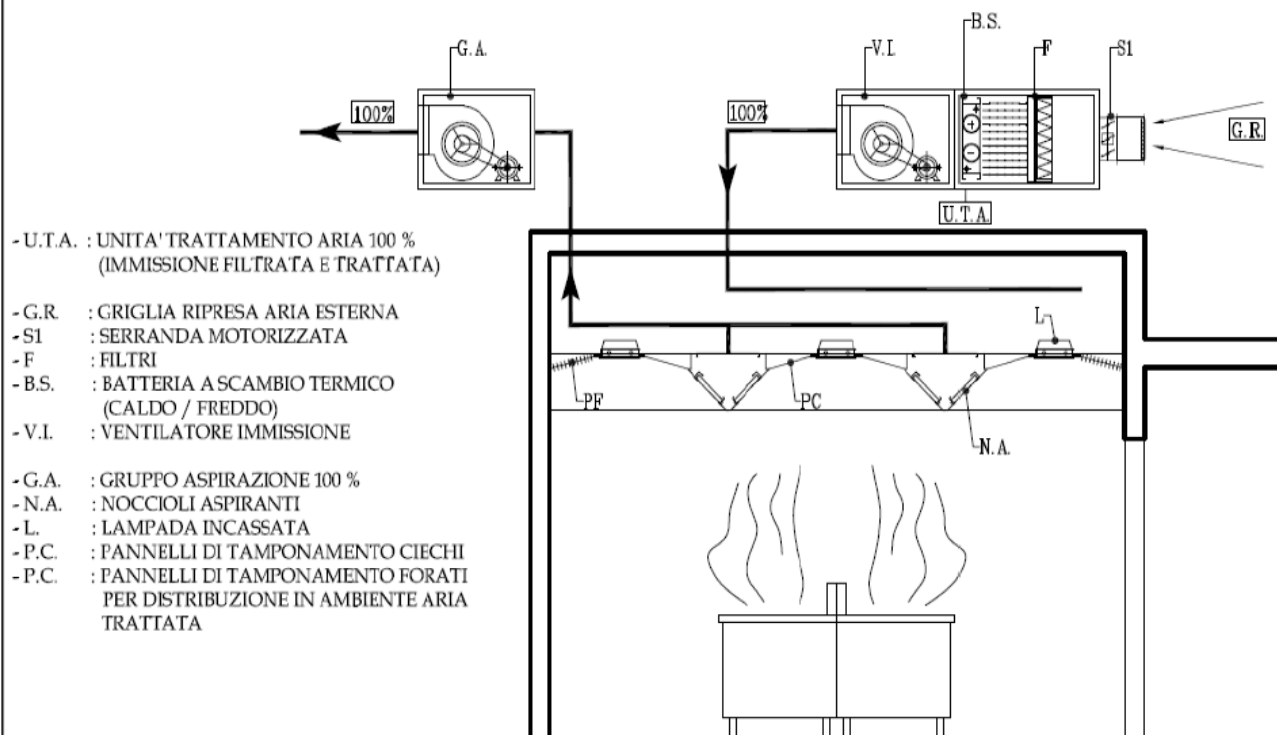
COMPONENTI:

- CAPPA ASPIRANTE TIPO "ANTINCONDENSA"
- UNITA' DI ESTRAZIONE
- CANALIZZAZIONI DI ESTRAZIONE
- U.T.A. COMPLETA DI RECUPERATORE A FLUSSI INCROCIATI
- CANALIZZAZIONE DI IMMISSIONE DELL'ARIA TRATTATA

VANTAGGI

- PERFETTO CONTROLLO DELLE FUMANE PRODOTTE
- ELIMINAZIONE CORRENTI D'ARIA
- CORRETTO BILANCIAMENTO DI EVENTUALI IMPIANTI DI CONDIZIONAMENTO IN LOCALI ATTIGUI
- MANTENIMENTO DELLA TEMPERATURA AMBIENTE A VALORI IDEALI
- COSTI DI GESTIONE RIDOTTI PER RISCALDAMENTO O RAFFRESCAMENTO DELL'ARIA TRATTATA

8 - PLAFONE ASPIRANTE CON IMMISSIONE IN AMBIENTE DI ARIA TRATTATA



FUNZIONI

- ESPULSIONE FUMANE
- TRATTAMENTO GRASSI
- CONDENSAZIONE VAPORE ACQUEO
- REINTEGRO IN AMBIENTE DELLA DIFFERENZA TRA ARIA ESTRATTA ED ARIA IMMESA IN CAPPA

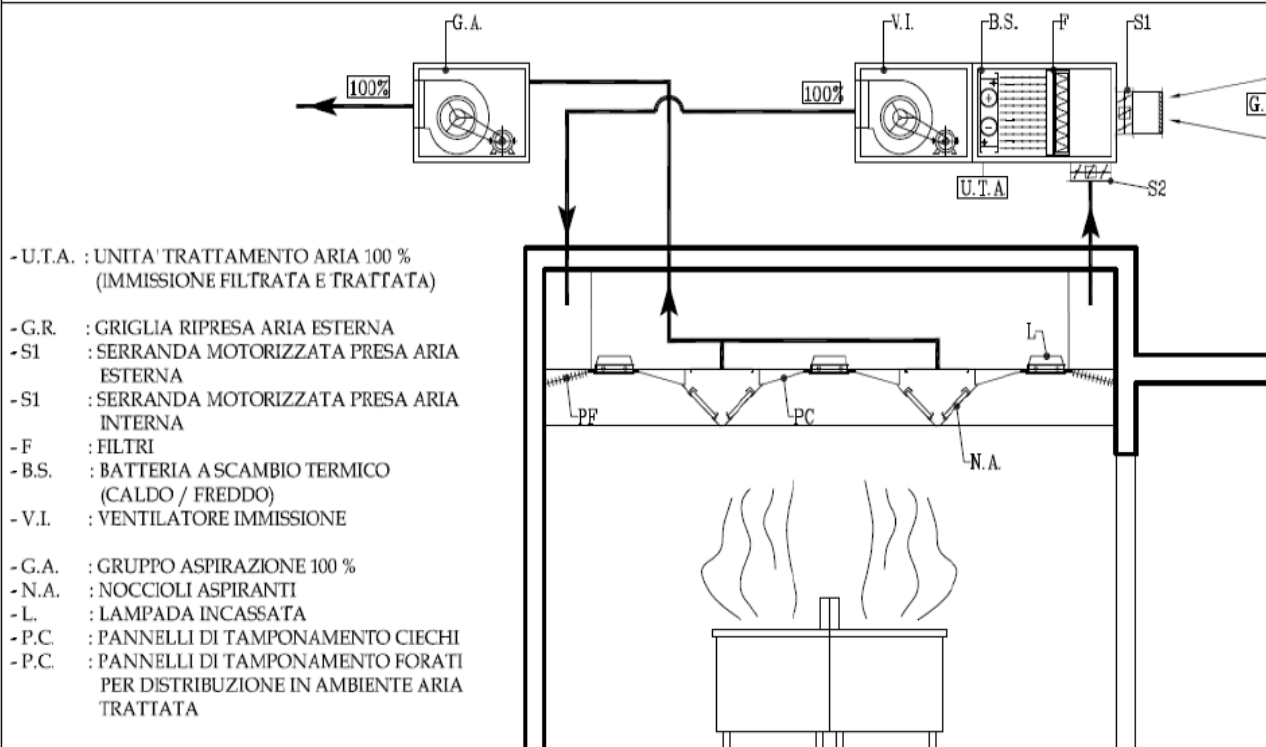
COMPONENTI:

- NOCCIOLI ASPIRANTI CON FILTRI
- UNITA' DI ESTRAZIONE
- CANALIZZAZIONI DI ESTRAZIONE
- U.T.A.
- TERMOREGOLAZIONI
- CANALIZZAZIONE DI IMMISSIONE DELL'ARIA TRATTATA
- LAMPADE INCASSATE

VANTAGGI

- PERFETTO CONTROLLO DELLE FUMANE PRODOTTE
- ELIMINAZIONE CORRENTI D'ARIA
- OTTIMA CAPTAZIONE DEI FUMI
- CORRETTO BILANCIAMENTO DI EVENTUALI IMPIANTI DI CONDIZIONAMENTO IN LOCALI ATTIGUI
- MANTENIMENTO DELLA TEMPERATURA AMBIENTE A VALORI IDEALI
- VENTILAZIONE DIRETTA A BASSA VELOCITA' DEL PERSONALE DI CUCINA
- COSTI DI GESTIONE RIDOTTI PER RISCALDAMENTO O RAFFRESCAMENTO DELL'ARIA TRATTATA

9 - PLAFONE ASPIRANTE CON IMMISSIONE IN AMBIENTE DI ARIA TRATTATA
E FUNZIONE DI RISCALDAMENTO E/O RAFFRESCAMENTO



FUNZIONI

- ESPULSIONE FUMANE
- TRATTAMENTO GRASSI
- CONDENSAZIONE VAPORE ACQUE
- REINTEGRO IN AMBIENTE DELLA DIFFERENZA TRA ARIA ESTRATTA ED ARIA IMMESA IN CAPPA

COMPONENTI:

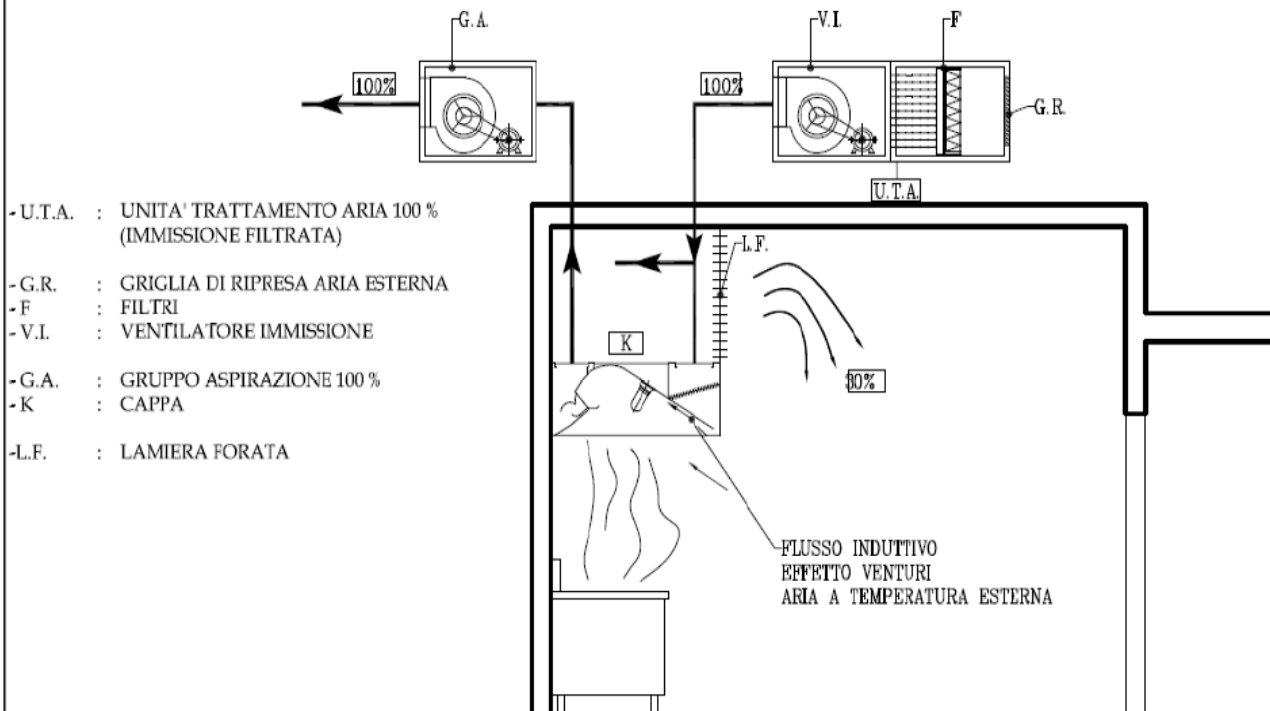
- NOCCIOLI ASPIRANTI CON FILTRI
- UNITA' DI ESTRAZIONE
- CANALIZZAZIONI DI ESTRAZIONE
- U.T.A.
- TERMOREGOLAZIONI
- CANALIZZAZIONE DI IMMISSIONE DELL'ARIA TRATTATA
- BY-PASSE PER RISCALDAMENTO
- LAMPADE INCASSATE

VANTAGGI

- PERFETTO CONTROLLO DELLE FUMANE PRODOTTE
- ELIMINAZIONE CORRENTI D'ARIA
- OTTIMA CAPTAZIONE DEI FUMI
- CORRETTO BILANCIAMENTO DI EVENTUALI IMPIANTI DI CONDIZIONAMENTO IN LOCALI ATTIGUI
- MANTENIMENTO DELLA TEMPERATURA AMBIENTE A VALORI IDEALI
- VENTILAZIONE DIRETTA A BASSA VELOCITA' DEL PERSONALE DI CUCINA
- COSTI DI GESTIONE RIDOTTI PER RISCALDAMENTO O RAFFRESCAMENTO DELL'ARIA TRATTATA
- POSSIBILITA' DI RISCALDARE O RAFFRESCARE L'AMBIENTE IN ASSENZA DI ASPIRAZIONE

10 - IMPIANTO DI ASPIRAZIONE

CON COMPENSAZIONE INDUTTIVA DEL 70% E IMMISSIONE IN AMBIENTE A BASSA VELOCITA' DEL 30%



FUNZIONI

- ESPULSIONE FUMANE
- TRATTAMENTO GRASSI
- CONDENSAZIONE VAPORE ACQUEO
- COMPENSAZIONE IN CAPPA DELL'ARIA ESTRATTA (70 %)

COMPONENTI:

- CAPPA ASPIRANTE A FLUSSO BILANCIATO CON FILTRI
- UNITA' DI ESTRAZIONE
- CANALIZZAZIONI DI ESTRAZIONE
- UNITA' DI IMMISSIONE
- CANALIZZAZIONE DELL'IMMISSIONE DELL'ARIA ESTERNA IN CAPPA
- LAMIERA FORATA PER L'IMMISSIONE IN AMBIENTE A BASSA VELOCITA' (TEMPERATURA DELL'ARIA PARI A QUELLA PRELEVATA IN ESTERNO)

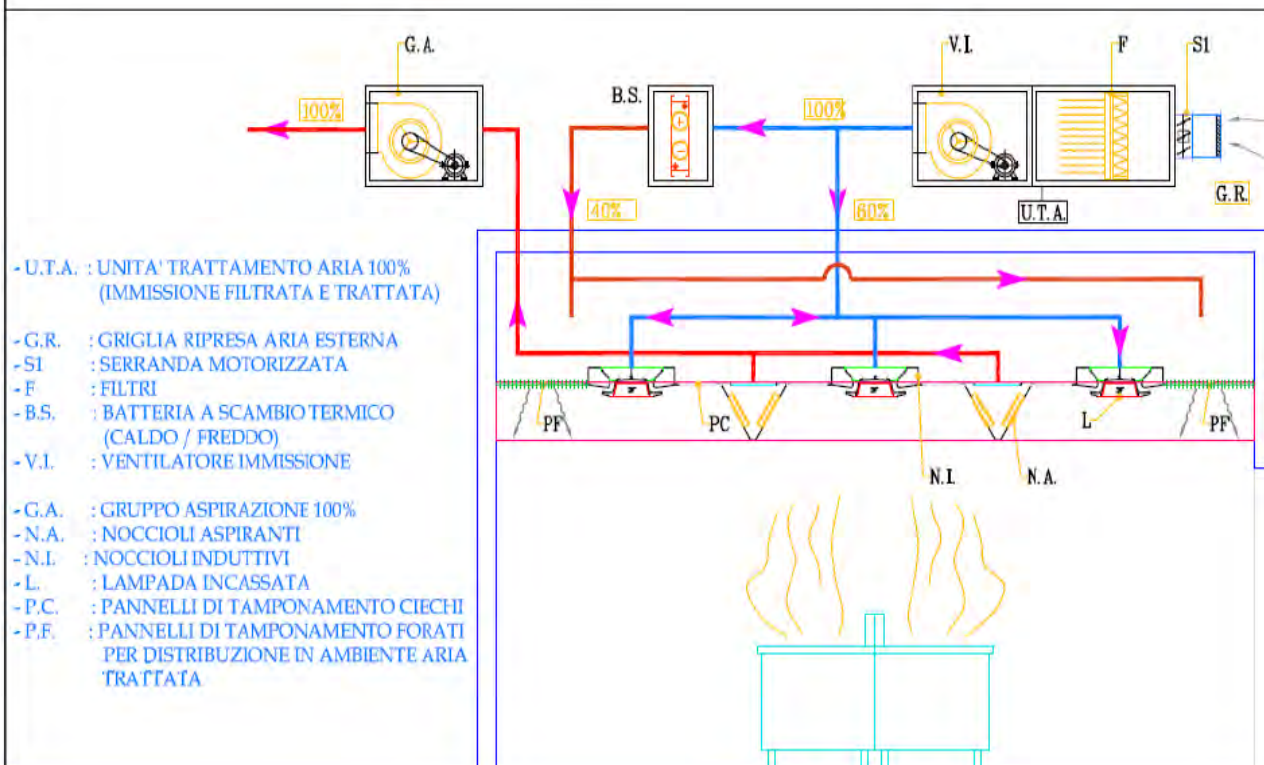
VANTAGGI

- PARZIALE ELIMINAZIONE CORRENTI D'ARIA
- RIDOTTI RICAMBI D'ARIA NELL'AMBIENTE
- RIDUZIONE DEL COSTO DI GESTIONE PER L'EVENTUALE IMPIANTO DI TERMOVENTILAZIONE CENTRALIZZATO
- AUMENTO DEL RENDIMENTO DEI FILTRI GRASSO

SVANTAGGI

- TEMPERATURA IN AMBIENTE SOGGETTA ALLE CONDIZIONI ESTERNE

11 - PLAFONE ASPIRANTE INDUTTIVO



FUNZIONI

- ESPULSIONE FUMANE
- TRATTAMENTO GRASSI
- CONDENSANZA VAPORE ACQUEO
- REINTEGRO IN AMBIENTE DELLA DIFFERENZA TRA ARIA ESTRATTA ED ARIA IMMESA IN CAPPA
- CONTROLLO DELLA TEMPERATURA IN AMBIENTE

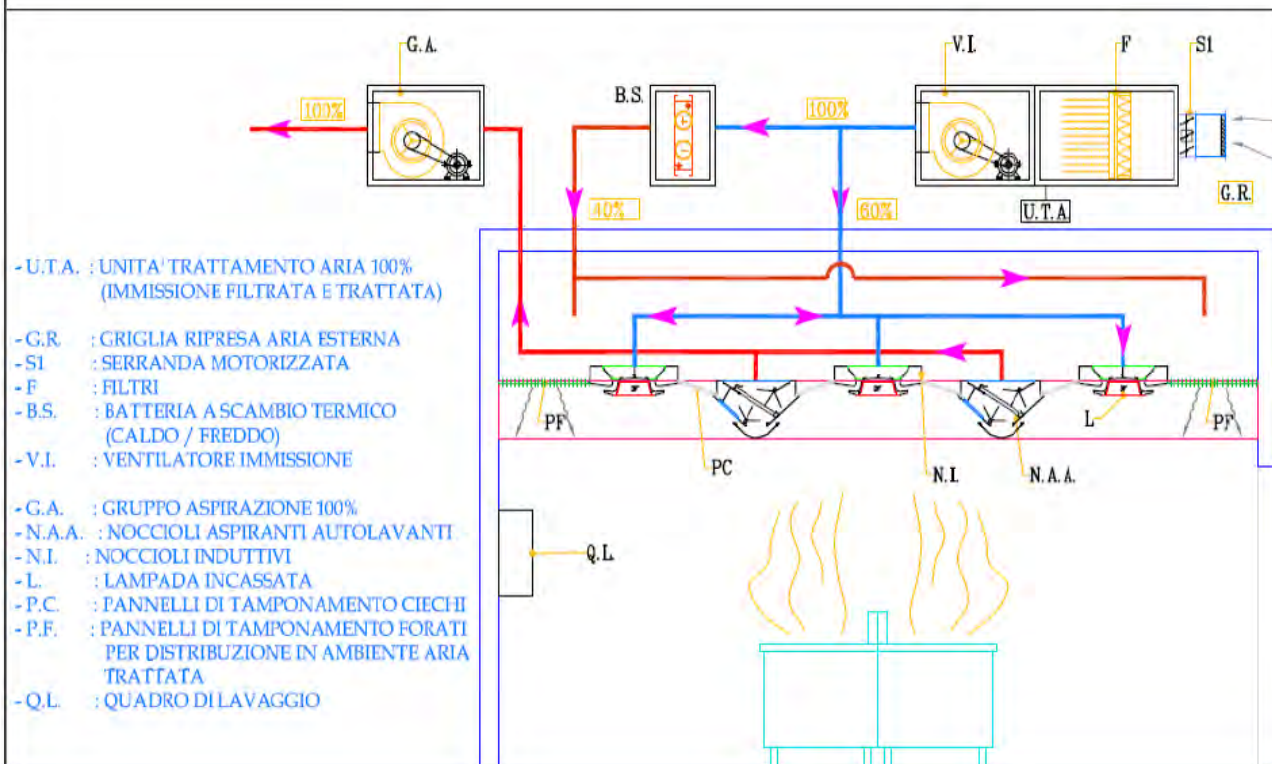
COMPONENTI:

- NOCCIOLI ASPIRANTI CON FILTRI
- NOCCIOLI DI IMMISSIONE CON LAMPADE INCASSATE
- UNITA' DI ESTRAZIONE
- CANALIZZAZIONI DI ESTRAZIONE
- U.T.A.
- TERMOREGOLAZIONI
- CANALIZZAZIONE DI IMMISSIONE DELL'ARIA TRATTATA

VANTAGGI

- PERFETTO CONTROLLO DELLE FUMANE PRODOTTE (IN ASSOLUTO E' IL SISTEMA PIU' EFFICACE)
- ELIMINAZIONE CORRENTI D'ARIA
- CORRETTO BILANCIAMENTO DI EVENTUALI IMPIANTI DI CONDIZIONAMENTO IN LOCALI ATTIGUI
- MANTENIMENTO DELLA TEMPERATURA AMBIENTE A VALORI IDEALI
- POSSIBILITA' DI IMMISSIONE ARIA IN INVERNO A 12°C
- VENTILAZIONE DIRETTA A BASSA VELOCITA' DEL PERSONALE DI CUCINA
- COSTI DI GESTIONE RIDOTTI PER RISCALDAMENTO O RAFFRESCAMENTO DELL'ARIA TRATTATA

12- PLAFONE ASPIRANTE INDUTTIVO AUTOLAVANTE



FUNZIONI

- ESPULSIONE FUMANE
- TRATTAMENTO GRASSI
- CONDENSAZIONE VAPORE ACQUEO
- REINTEGRO IN AMBIENTE DELLA DIFFERENZA TRA ARIA ESTRATTA ED ARIA IMMESA IN CAPPA
- CONTROLLO DELLA TEMPERATURA IN AMBIENTE

COMPONENTI:

- NOCCIOLI ASPIRANTI CON FILTRI
- NOCCIOLI DI IMMISSIONE CON LAMPADE INCASSATE
- UNITA' DI ESTRAZIONE
- CANALIZZAZIONI DI ESTRAZIONE
- U.T.A.
- TERMOREGOLAZIONI
- CANALIZZAZIONE DI IMMISSIONE DELL'ARIA TRATTATA

VANTAGGI

- PERFETTO CONTROLLO DELLE FUMANE PRODOTTE
(IN ASSOLUTO E' IL SISTEMA PIU' EFFICACE)
- ELIMINAZIONE CORRENTI D'ARIA
- CORRETTO BILANCIAMENTO DI EVENTUALI IMPIANTI DI CONDIZIONAMENTO IN LOCALI ATTIGUI
- MANTENIMENTO DELLA TEMPERATURA AMBIENTE A VALORI IDEALI
- POSSIBILITA' DI IMMISSIONE ARIA IN INVERNO A 12°C
- VENTILAZIONE DIRETTA A BASSA VELOCITA' DEL PERSONALE DI CUCINA
- COSTI DI GESTIONE RIDOTTI PER RISCALDAMENTO O RAFFRESCAMENTO DELL'ARIA TRATTATA
- COSTI DI MANUTENZIONE RIDOTTI (SISTEMA AUTOMATICO LAVAGGIO FILTRI)

PARTE IV
Intossicazione da
Monossido di carbonio

IV.1.1 Premessa

L'intossicazione da monossido di carbonio (CO) rappresenta una delle più importanti cause di mortalità da avvelenamento. In molte rassegne di casistica tossicologica il CO è la causa più frequente di avvelenamento accidentale o di incidenti tossicologici con vittime multiple. Negli USA, nel decennio 1979-1988, sono stati segnalati n. 5.613 decessi. Fra questi il 50% delle morti era attribuibile all'esposizione a gas di scarico degli autoveicoli, il 30% agli incendi, il 10% a malfunzionamento di impianti domestici. Inoltre, l'elevata morbilità associata all'intossicazione ha comportato l'ospedalizzazione di circa 10.000 vittime l'anno. I dati del *Centre of Disease Control* di Atlanta relativi al triennio 2001-2003 segnalano che l'esposizione accidentale al CO, non correlata a incendio, determina circa 500 decessi e 15.000 accessi l'anno nei Pronto Soccorsi statunitensi. I dati italiani sono piuttosto frammentari: l'annuario ISTAT riporta n. 1744 decessi nel quinquennio 1984-1988 con una media di circa 350/anno casi letali. Nella sola regione Lombardia, nel 1996, sono stati registrati 753 ricoveri ospedalieri. Gli ultimi dati ufficiali (ISTAT 2007) riferiti all'anno 2002 parlano di n. 240 decessi. Nel decennio 1998 – 2007 n. 258 pazienti sono stati ricoverati per questo motivo nel reparto di Tossicologia Medica della Azienda Ospedaliero Universitaria di Careggi e un numero analogo di casi sono stati seguiti dal Centro Antiveneni presso altri Ospedali.

In conclusione, pur non essendo esaustivi i dati relativi alla reale incidenza di questa intossicazione in Italia, si può stimare che nel nostro paese vengano ricoverati circa 6.000 casi/anno per avvelenamento da CO. E' tuttavia molto verosimile che l'attuale sistema di codifica, raccolta e reporting delle intossicazioni tenda a sottostimare il problema del rischio reale da esposizione a monossido di carbonio. Oltre che da un elevato rischio di mortalità, l'intossicazione acuta da CO può essere complicata da sequele neurologiche persistenti o tardive nel 2-60% dei pazienti ricoverati. Molti paesi europei (fra questi Francia, Irlanda e Spagna) considerano il rischio dell'intossicazione da CO un *problema di sanità pubblica che richiede interventi di prevenzione e sorveglianza attiva*.

IV.1.2 Caratteristiche chimico-fisiche

Il CO è un gas incolore, inodore, non irritante, infiammabile, con densità di poco inferiore a quella dell'aria. Normalmente presente in tracce nell'atmosfera (0.04–0.12 ppm), la sua concentrazione aumenta nelle aree urbane a seguito della combustione incompleta di materiali organici carboniosi quali legna, carbone, gas (metano, propano, butano), combustibili fossili (benzina, gasolio, kerosene).

IV.1.3 Meccanismo tossico

Rapidamente assorbito attraverso i polmoni, il CO diffonde nel sangue, dove in gran parte si lega al gruppo eme dell'emoglobina (Hb), con un'affinità 200–250 volte maggiore di quella dell'ossigeno (O₂), producendo carbossiemoglobina (COHb). Il 10-15% di CO passa nei tessuti, legandosi ad emoproteine extravascolari quali la *citocromo ossidasi c* mitocondriale e la *mioglobina*. Una parte del CO è eliminato per via inalatoria con la respirazione attiva. L'emivita della COHb è di circa:

- 6 ore in aria ambiente;
- 60 minuti in ossigenoterapia normobarica al 100%;
- 20-30 minuti in ossigenoterapia iperbarica a 3 Atmosfere.

I principali bersagli della tossicità del CO sono gli organi e tessuti che richiedono il maggior apporto di ossigeno (O₂) come il cuore ed il sistema nervoso centrale. A concentrazioni elevate il CO determina ipossia ed ischemia tissutali, attraverso diversi meccanismi:

- *riduzione della capacità di trasporto ematico di O₂*: il legame del CO con l'Hb ne determina la minore disponibilità a legarsi con l'O₂;
- *spostamento a sinistra della curva di dissociazione dell'ossiemoglobina* (effetto Haldane) con riduzione della cessione di ossigeno ai tessuti;
- *alterazione funzionale della citocromo ossidasi c mitocondriale*, con conseguente inibizione dell'utilizzo cellulare di O₂ e ridotta produzione dell'energia corrente per la vita cellulare (ipossia istotossica); ciò innesca una complessa catena di eventi, in cui sono coinvolti fattori vasoregolatori, mediatori flogistici e radicali liberi che determinano un danno tissutale da ipossia-ischemia-riperfusion in particolare a livello del sistema nervoso centrale.

IV.1.4 Sorgenti di produzione e modalità di esposizione

Il CO è fisiologicamente prodotto dall'organismo umano durante il catabolismo endogeno dell'eme, fattore che determina valori di carbossiemoglobina (COHb) circolante pari a 0.4–0.7%. Tali valori possono modificarsi sia in altre condizioni fisiologiche come la prima infanzia (0.5-4.7%) e la gravidanza (0.4-2.6%), in patologie quali le anemie emolitiche (fino al 6%). Il CO si produce anche nel fumo di tabacco nei grossi fumatori (> 20 sigarette/die) dove la COHb può raggiungere valori pari al 6–10%.

I principali scenari in cui si determinano le intossicazioni da CO sono quelli correlati al traffico urbano (tunnel, garage, silos), agli incendi ed all'ambiente domestico dove il CO si produce a causa del malfunzionamento degli impianti per il riscaldamento e per la cottura di cibi (stufe, caminetti, caldaie, cucine, scaldabagni) o per il loro utilizzo in assenza di sufficiente ricambio d'aria. Una sorgente particolare di CO è il *cloruro di metilene* (o diclorometano), usato come propellente nelle bombolette spray o come solvente di vernici o componente degli sverniciatori. Assorbito per via inalatoria e cutanea, produce CO durante il suo metabolismo a livello epatico, determinando un picco di COHb a 8 ore dall'esposizione. L'emivita della COHb, prodotta progressivamente, può arrivare fino a 13 ore. L'esposizione al CO può essere *volontaria* (generalmente per inalazione autolesionistica di gas di scarico di veicoli a motore), o *accidentale* (incendi, traffico urbano, impianti di riscaldamento e/o per cucinare, malfunzionanti). Modalità emergente, in particolare nelle popolazioni di recente immigrazione e nelle fasce disagiate, è l'esposizione accidentale da uso improprio di bracieri per il riscaldamento.

IV.1.5 Quadro clinico

Non esistono segni e sintomi caratteristici !

I sintomi, specialmente in fase iniziale e nelle intossicazioni di grado lieve, sono aspecifici; in tal caso elementi fondamentali per la diagnosi devono essere l'attenta valutazione dell'anamnesi e degli elementi circostanziali. La gravità del quadro clinico è funzione, oltre che di fattori individuali (età, patologie preesistenti), della concentrazione ambientale di CO e del tempo di esposizione.

Nausea, vomito, talvolta diarrea, astenia, cefalea pulsante, vertigini sono i primi segni di intossicazione, che possono simulare una gastroenterite o una sindrome influenzale. Nei casi più gravi si hanno sintomi cardiovascolari (angina, aritmie atriali e ventricolari, segni ECG di ischemia miocardica, infarto, arresto cardiaco), neurologici (vertigini, visione offuscata, atassia, confusione mentale, perdita di coscienza, convulsioni, stroke, coma),

metabolici (acidosi), rabdomiolisi (sofferenza ipossica di muscoli scheletrici). Dispnea ed iperventilazione possono essere seguiti da edema polmonare e depressione respiratoria, negli stadi più gravi di intossicazione. Possibile la comparsa di esantemi cutanei, mentre la colorazione rosso ciliegia della cute è un reperto tardivo, spesso solo autoptico.

Nei pazienti con *esposizione subclinica*, l'intossicazione può essere riconosciuta solo dopo un evento riacutizzato, o incidentalmente rilevando l'immissione ambientale di CO durante la revisione di apparecchiature varie (domestiche, lavorative, etc.). Le esposizioni subacute prolungate, la cui reale incidenza è ignota, sono in genere intermittenti e possono durare settimane. I sintomi possono differire da quelli dell'intossicazione acuta ed includere astenia cronica, disturbi della sfera emozionale/affettiva, deficit della capacità lavorativa, disturbi del sonno, vertigini, parestesie, infezioni ricorrenti, policitemia, dolore addominale, diarrea.

Sequela neurologiche persistenti e tardive

Comprendono una vasta serie di disturbi di tipo psicologico e neurologico che includono amnesia, aprassia, agnosia, demenza, psicosi, incontinenza, neuropatia periferica, cecità corticale, parkinsonismo, corea, paralisi. La ricomparsa di sintomi di tipo neurologico o psichiatrico, con alterazioni delle funzioni cognitive e della memoria, dopo un intervallo libero (da 2 a 40 giorni) dall'intossicazione acuta, costituisce la cosiddetta *sindrome post-intervallare*. Le stime sull'incidenza delle sequela neurologiche variano notevolmente (2-60%) nelle casistiche riportate in letteratura. Pur non esistendo indici sicuri di predittività, ne è segnalata la forte correlazione con la perdita transitoria di coscienza in fase acuta. Altri fattori favorevoli sembrano essere l'età > 40 anni, la durata dell'esposizione al CO, la presenza di preesistenti patologie cardiovascolari, la comparsa di lesioni documentate alla TC/RMN encefalo in correlazione dell'evento acuto. Le sequela neurologiche tardive possono risolversi completamente (75% dei casi) nel lungo periodo (da alcuni mesi a 2 anni) ma possono anche persistere indefinitamente.

Diagnosi

Data la specificità della sintomatologia dell'intossicazione da CO, le mancate diagnosi e gli errori diagnostici sono un evento frequente. La formulazione di una diagnosi precoce di ossicarbonismo è di fondamentale importanza, sia per la corretta scelta di un adeguato percorso clinico-assistenziale, sia al fine di evitare incidenti fatali da prolungata esposizione o da rinnovata esposizione dei pazienti ad un pericoloso tossico ambientale. La diagnosi di intossicazione da CO, oltre che sull'attenta rilevazione dei segni e sintomi, si avvale della valutazione di elementi circostanziali e della determinazione della COHb ematica.

Elementi circostanziali da considerare sono:

- *Presenza di fonti di esposizione:*
 - caldaie, bracieri, motori a scoppio
 - provenienza da ambienti confinati
 - occupazioni a rischio (VVF, VVU, garagisti)
- *Fattori meteorologici:*
 - stagionalità (inverno)
 - vento forte (cicloni, tifoni)
- *Epidemiologia:*
 - più vittime di uno stesso nucleo, anche se con sintomi diversi
 - insorgenza dei sintomi precoce nei bambini o in animali di piccola taglia

- ricorrenza di quadro simil-influenzale, lipotimia, sincope, angina pectoris, scompenso cardiaco
- risoluzione/miglioramento della sintomatologia abbandonando un ambiente specifico

La rilevazione di *livelli elevati di COHb*, conferma in modo indiscutibile l'avvenuta esposizione al CO, ma non è un indice affidabile né della gravità, né della prognosi dell'intossicazione, né assume alcun significato predittivo dell'insorgenza delle sequele neurologiche tardive. In Pronto Soccorso la COHb può anche non essere elevata, qualora sia stato somministrato ossigeno durante il trasporto in ospedale. Inoltre, un valore di COHb nella norma, se misurato a distanza di tempo dall'esposizione, non esclude l'avvenuta esposizione al CO.

Gli *esami bioumorali* quali l'emogasanalisi, gli indici di lisi cellulare (AST, ALT, amilasi, CPK, CK-Mb, troponina I, mioglobina), gli indici di funzionalità renale (azotemia, creatinemia, elettroliti) e gli *esami strumentali* (ECG, Ecocardiogramma, RX torace, Elettroencefalogramma, TC, RM) sono importanti per la valutazione ed il monitoraggio del danno d'organo.

Evoluzione e prognosi

L'intossicazione da CO è potenzialmente rapidamente fatale, qualora non sia riconosciuta o prontamente trattata con ossigeno. L'esito fatale o la comparsa di gravi lesioni neurologiche permanenti può verificarsi nei pazienti che hanno presentato convulsioni, coma o arresto cardiorespiratorio.

Terapia

Essenziale è la rimozione immediata delle vittime dalla sorgente di esposizione, fatta salva la raccomandazione per i soccorritori di adottare le *misure di protezione adeguate*, trattandosi di operare in presenza di un tossico ambientale. *L'antidoto specifico è l'ossigeno* somministrato in modalità *normobarica* o *iperbarica*. La somministrazione di ossigeno consente di aumentarne la concentrazione nel sangue, favorendone la diffusione nei tessuti, accelerando la velocità di dissociazione della COHb. *L'ossigenoterapia normobarica ad alti flussi* (15 l/ minuto) sino a remissione della sintomatologia clinica e a riduzione della COHb sotto i valori di 5%, permette di ridurre l'emivita della COHb ad 1 ora (6 ore in aria ambiente). È importante che la somministrazione di ossigeno avvenga in modo corretto, immediato, sino alla completa risoluzione clinica, per ridurre il rischio di sequele o danni neurologici persistenti. *L'ossigenoterapia iperbarica* permette di ridurre l'emivita del CO a 25 minuti (ossigeno iperbarico a 3 Atmosfere). È indicata nei casi di intossicazione grave (perdita di coscienza anche transitoria, sintomi neurologici e cardiaci), nelle pazienti gravide, nei neonati e lattanti, quando sia difficile garantire una ossigenoterapia in maschera realmente efficace (al 100%). Prima dell'invio in camera iperbarica, il paziente deve essere *stabilizzato* dal punto di vista cardiocircolatorio e respiratorio. Fondamentale è il *monitoraggio ed il supporto avanzato delle funzioni vitali*, allo scopo di correggere rapidamente eventuali condizioni di criticità e di prevenire gravi complicanze. Il trattamento della sindrome post-intervallare non prevede alcun specifico presidio farmacologico, ma impone la necessità di follow-up per i primi 6 mesi e terapie di riabilitazione e sintomatiche nei casi più gravi.

IV.2 ISTRUZIONI OPERATIVE PER L'INTERVENTO DEL TECNICO DELLA PREVENZIONE NEI CASI DI INTOSSICAZIONE DA MONOSSIDO DI CARBONIO NELLE CIVILI ABITAZIONI

IV.2.1 Premessa

Nonostante l'obbligatorietà dei controlli sugli impianti a gas, introdotti dall'attuale normativa, i casi di intossicazione acuta da monossido di carbonio in ambiente domestico, talvolta anche con esito mortale, sono sempre numerosi.

La maggior parte delle intossicazioni avviene attraverso l'inquinamento dell'ambiente domestico per mezzo di sistemi di riscaldamento alimentati a gas, a legna o suoi derivati. Le cause di tale inquinamento sono attribuibili al non corretto funzionamento delle apparecchiature utilizzate, che può generarsi da una cattiva installazione o manutenzione. Le seguenti pagine sono dedicate ad illustrare alcune procedure che possono risultare utili al Tecnico della Prevenzione chiamato ad intervenire nel caso di intossicazione da monossido di carbonio; queste istruzioni sono state elaborate al fine di fornire agli operatori delle Aziende USL uno strumento pratico da utilizzare "sul campo", che ovviamente non hanno la presunzione di sostituirsi alla normativa vigente, ma semplicemente vogliono suggerire i passaggi essenziali da eseguire nell'immediatezza del fatto, al fine di garantire omogeneità negli interventi, nella raccolta dei dati necessari, e nell'applicazione del dettato normativo.

Sono state elaborate tre schede, la prima riguarda le azioni da espletare durante l'intervento, mentre le altre due rappresentano degli strumenti di supporto per la raccolta dati.

Prima scheda "Intossicazioni da monossido di carbonio, istruzioni operative per i tecnici della prevenzione"

Vengono esaminate 4 tipologie di intervento ritenute statisticamente le più probabili, e per ognuna di esse sono elencate le azioni e valutazioni che il tecnico è chiamato ad espletare. Sono state prese in considerazione le intossicazioni nelle civili abitazioni scaturite da presenza di:

- Braciere
- Apparecchi a gas mobili, (tipo A senza canna fumaria)
- Apparecchi fissi a combustibili solidi
- Apparecchi a gas di tipo fisso (tipo B e C con canna fumaria)

Le azioni suggerite, sono state codificate analizzando alcuni interventi reali effettuati dai TdP delle Aziende USL toscane. Dall'esame di tali interventi, è emerso che in alcuni casi è necessario entrare nel merito tecnico dell'impianto incriminato, al fine di accertare e caratterizzare la fonte emissiva di monossido, accertare la sicurezza dell'impianto ed infine accertare eventuali responsabilità, anche penali, di terze persone.

Seconda scheda "Scheda per la misura della concentrazione di CO in ambienti civili o assimilati"

Nella scheda è stato riportato un metodo per l'individuazione della fonte emissiva del monossido di carbonio e per la misura della concentrazione ambientale. Per l'elaborazione del metodo di misura abbiamo preso a riferimento quello proposto dalla Regione Lombardia nelle "Linee guida per la valutazione delle concentrazioni di CO in ambiente

confinato ad uso abitativo” pubblicate sul Bollettino Ufficiale del 13/08/1996, tali indicazioni sono state riviste, ampliate ed adattate in base all’esperienza locale.

Terza scheda “Scheda per accertamenti di sicurezza apparecchi a combustione installati in ambienti civili o assimilati”

Abbiamo proposto un metodo di rilevazione dati, applicabile sia per apparecchi a combustione singoli che per impianti termici più complessi; l’intento è stato quello di fornire al tecnico della prevenzione una traccia utilizzabile durante l’intervento sul campo, dove sia possibile annotare in modo ordinato tutti i rilievi impiantistici effettuati. Questa scheda è nata dall’esperienza locale e soprattutto dall’esigenza di ricordare gli innumerevoli dati sia anagrafici che tecnici che possono risultare determinanti per il prosieguo delle indagini.

La scheda è risultata abbastanza corposa, questo per includere la maggior parte di casistiche possibili, ovviamente sarà l’operatore a scegliere quali parti utilizzare in base all’evento occorso. Un altro aspetto da non sottovalutare riguarda il personale chiamato ad intervenire; infatti per effettuare le verifiche richieste è necessario disporre di personale specializzato e continuamente aggiornato in materia.

Pertanto schede e check-list sono di aiuto al TdP che interviene ad esempio in orario di pronta disponibilità e non è specializzato in materia di impianti a gas.

E’ bene ribadire che lo scopo della scheda, quindi, non è quello di riassumere, o di sostituirsi alle norme UNI-CIG vigenti, ma è quello di rilevare i dati che poi saranno confrontati con quanto previsto dalla norma applicabile al fine di elaborare le dovute conclusioni tecniche.

IV.2.2 Scheda n. 1 - Intossicazioni da monossido di carbonio, istruzioni operative per i tecnici della prevenzione

1. SCOPO	Garantire interventi corretti ed omogenei dei Tecnici della prevenzione nel caso di intossicazione da CO.
2 OBIETTIVO SPECIFICO	<p>Fornire agli operatori le nozioni di base in caso di intervento per le intossicazioni da Monossido di Carbonio in ambienti di vita attribuibili alle seguenti tipologie di evento:</p> <ul style="list-style-type: none">• Causata da braciere.• Causata da apparecchio a gas mobile, tipo stufa a GAS senza canna fumaria.• Causata da apparecchio fisso a combustibile solido (legna, pellets, nocciolino, mais, sansa, ecc.) tipo caminetto, stufa o cucina economica o caldaia.• Causata da apparecchio a gas fisso, tipo caldaia, scaldabagno. <p>Al fine di:</p> <ul style="list-style-type: none">• Rilevare la presenza di monossido.• Rilevare la fonte emissiva.• Stabilire le cause dell’emissione di CO.• Predisporre misure di sicurezza affinché non si ripeta/protragga l’evento dannoso.

	<ul style="list-style-type: none"> Rilevare gli elementi necessari per gli eventuali procedimenti amministrativi e penali.
3. CAMPO DI APPLICAZIONE	L'I.O. si applica a tutto il personale Tecnico della Prevenzione in ambito Igiene e Sanità Pubblica.
4. MODALITA' OPERATIVE	Il sopralluogo, i rilievi e le eventuali misure di concentrazione successive all'intossicazione devono essere sempre effettuate in condizioni di sicurezza, valori di concentrazione ambientale massimi di 30 mg/mc, in condizioni peggiorative prima di procedere è necessario richiedere l'intervento dei VVF.
4.1 Dotazioni:	
4.1.1 Documenti, modulistica e cancelleria	<ul style="list-style-type: none"> • Cartellino identificativo • Timbro personale • Blocco appunti • Copie in bianco dei seguenti verbali per accertamenti amministrativi e/o penali: <ul style="list-style-type: none"> ✓ Verbale di acquisizione documentazione dell'apparecchio. ✓ Verbale dei rilievi effettuati durante il sopralluogo. ✓ Verbale delle misure effettuate durante il sopralluogo. ✓ Verbale delle dichiarazioni spontaneamente rese dall'indagato. ✓ Verbale delle dichiarazioni da persone informate dei fatti. ✓ Verbale di sequestro, (da fare in 3 copie: magistrato per convalida, TdP, custode). ✓ Verbale di identificazione ed elezione di domicilio. • Carta carbone e cancelleria. • Fascette adesive marcate Azienda USL. • Scheda per la misura della concentrazione di CO in ambienti civili o assimilati. • Scheda per accertamenti di sicurezza su apparecchi a combustione installati in ambienti civili o assimilati. • Modulo per diffida all'utilizzo di apparecchi/impianti.
4.1.2 Strumentazione	<ul style="list-style-type: none"> • Apparecchio portatile per la misura della concentrazione di CO controllato periodicamente e dotato di certificato di taratura. • Stampante portatile per la stampa delle misure effettuate. • Macchina fotografica. • Misuratore di distanze a raggio laser (o metro). • Torcia elettrica.
4.1.3 D.P.I.	Considerata la non conoscenza delle caratteristiche del luogo d'intervento, è consigliabile avere a disposizione i seguenti DPI: <ul style="list-style-type: none"> • Calzature di sicurezza. • Elmetto.

	<ul style="list-style-type: none"> • Guanti usa e getta.
4.2 Gestione della segnalazione di intossicazione	<ul style="list-style-type: none"> • Segnalazione in orario di pronta disponibilità: intervento immediato, compreso eventuale segnalazione al 118 se non già attivato ed al medico ISP se attivata pronta disponibilità medica. • Segnalazione in orario di servizio: concordare l'intervento con il direttore UOC ISP o dirigente medico f.f. individuato per le urgenze.
4.2.1 Intossicazione causata da Braciere	<p>L'intossicazione è attribuibile all'esposizione a CO emesso da un braciere in ambiente confinato.</p> <ul style="list-style-type: none"> • Assumere informazioni sull'intossicato/i attraverso intervista diretta o tramite personale del pronto soccorso o attraverso altre persone informate, al fine di conoscere la dinamica dei fatti e predisporre l'intervento sul luogo dell'intossicazione. • Acquisire copia del referto del P.S. • Contattare i Vigili del Fuoco, se intervenuti, e informarsi sul loro operato e sulle eventuali azioni di messa in sicurezza dell'ambiente al fine di effettuare il nostro sopralluogo in condizioni di sicurezza. • Acquisizione della relazione dei VV.F. • Effettuare il sopralluogo al fine di ricostruire la dinamica degli eventi e accertarsi se il CO è stato emesso solo dal braciere, in questo caso il braciere dovrà essere rimosso, e le persone interessate dall'evento dovranno essere informate sui pericoli derivanti dall'utilizzo improprio di bracieri. • Controllare tutti gli altri eventuali apparecchi presenti nell'ambiente, al fine di accertarsi se l'emissione di CO sia attribuibile solo al braciere, al braciere più altri apparecchi o solo ad altri/o apparecchi, ed effettuare la misura utilizzando la "Scheda per la misura della concentrazione di CO in ambienti civili o assimilati". Nel caso che si rilevino emissioni di CO anche da altre fonti si agirà secondo specifica casistica (vedi casi successivi). • Qualora si ravvisino responsabilità per azioni dolose informare le Forze dell'Ordine. • Relazionare al responsabile UOC ISP.
4.2.2 Intossicazione causata da apparecchio a gas mobile, tipo stufa a GAS, senza canna fumaria	<p>L'intossicazione è attribuibile all'esposizione a CO emesso da una stufa a GAS posizionata in un locale non adeguatamente aerato e ventilato oppure in un locale non previsto dalla normativa, camera, bagno, garage.</p> <ul style="list-style-type: none"> • Assumere informazioni sull'intossicato/i attraverso intervista diretta o tramite personale del pronto soccorso o attraverso altre persone informate, al fine di conoscere la dinamica dei fatti e predisporre l'intervento sul luogo dell'intossicazione.

	<ul style="list-style-type: none"> • Acquisire copia del referto del P.S. • Contattare i Vigili del Fuoco, se intervenuti, e informarsi sul loro operato e sulle eventuali azioni di messa in sicurezza dell'ambiente al fine di effettuare il nostro sopralluogo in condizioni di sicurezza. • Acquisizione della relazione dei VV.F. • Verificare se l'apparecchio responsabile dell'intossicazione ha i seguenti requisiti: <ul style="list-style-type: none"> ✓ marcatura CE; ✓ provvisto di libretto di istruzioni in italiano; ✓ provvisto di avvertenze sull'utilizzo direttamente riportate sull'apparecchio. <p>La mancanza di uno di questi requisiti potrebbe attivare eventuali indagini su apparecchi della stessa ditta produttrice come previsto dalla direttiva gas che prevede inoltre, la segnalazione al ministero (vedi DM 30/10/1981, e DPR 15/11/1996 n.661).</p> <ul style="list-style-type: none"> • Valutare il corretto utilizzo dell'apparecchio in accordo a quanto previsto dalla normativa UNI-CIG 7129 e dalle istruzioni obbligatoriamente riportate sia sull'apparecchio e sia sul libretto di uso e manutenzione. • Controllare tutti gli altri eventuali apparecchi presenti nell'ambiente, al fine di accertarsi se l'emissione di CO sia attribuibile solo alla stufa, alla stufa più altri apparecchi o solo ad altri/o apparecchi, ed effettuare la misura utilizzando la "Scheda per la misura della concentrazione di CO in ambienti civili o assimilati". Nel caso che si rilevino emissioni di CO anche da altre fonti si agirà secondo specifica casistica (vedi casi successivi). • Nel caso si rilevi la mancanza di uno o più requisiti di sicurezza occorre sempre diffidare l'utente dall'utilizzo dell'apparecchio, ed informarlo sui pericoli derivanti dall'utilizzo improprio di questa tipologia di apparecchio e sul suo corretto utilizzo. • Qualora si ravvisino responsabilità per azioni dolose informare le Forze dell'Ordine. • Relazionare al responsabile UOC ISP.
<p>4.2.4 Intossicazione causata da apparecchio a gas fisso, tipo caldaia, scaldabagno</p>	<p>L'intossicazione è attribuibile all'esposizione a CO emesso da un apparecchio a gas di tipo fisso collegato ad un impianto idro-termo-sanitario.</p> <ul style="list-style-type: none"> • Assumere informazioni sull'intossicato/i attraverso intervista diretta o tramite personale del pronto soccorso o attraverso altre persone informate, al fine di conoscere la dinamica dei fatti e predisporre l'intervento sul luogo dell'intossicazione. • Prendere una copia del referto del P.S.

- Contattare i Vigili del Fuoco, se intervenuti, e informarsi sul loro operato e sulle eventuali azioni di messa in sicurezza dell'ambiente al fine di effettuare il nostro sopralluogo in condizioni di sicurezza.
- Acquisizione della relazione dei VV.F.
- Controllare tutti gli altri eventuali apparecchi presenti nell'ambiente, al fine di accertarsi se l'emissione di CO sia attribuibile solo alla caldaia, alla caldaia più altri apparecchi o solo ad altri/o apparecchi, ed effettuare la misura utilizzando la "Scheda per la misura della concentrazione di CO in ambienti civili o assimilati". Nel caso che si rilevino emissioni di CO anche da altre fonti si agirà secondo specifica casistica.
- Una volta individuato l'apparecchio responsabile dell'emissione di CO è necessario capire bene la dinamica dei fatti e delle possibili cause di emissione di CO, definire la proprietà dell'apparecchio e la responsabilità della sua corretta installazione e manutenzione, perché da questo potrebbe scaturire un comportamento colposo del proprietario o dell'installatore nei confronti dell'intossicato con conseguenze di tipo amministrativo e giudiziario.
- In questo caso la normativa di riferimento per il controllo dei requisiti di sicurezza è il DPR 218 del 13/5/1998, e la legge 6/12/1971 n. 1083 sulla sicurezza degli impianti a gas e sulla loro conformità alle norme UNI-CIG, in particolare la UNI-CIG 7129. Al fine di facilitare le operazioni di verifica dei requisiti di sicurezza è possibile utilizzare la "Scheda per accertamenti di sicurezza su apparecchi a combustione installati in ambienti civili o assimilati".
- Nel caso si rilevi la mancanza di uno o più requisiti di sicurezza occorre sempre diffidare l'utente dall'utilizzo dell'apparecchio, fino al ripristino delle condizioni di sicurezza.
- Anche in questo caso per gli apparecchi a gas valgono le considerazioni sulla marcatura CE fatte al punto 4.2.2 e).Relazionare al responsabile UOC ISP avendo cura di fornire elementi per gli eventuali provvedimenti tesi al ripristino delle condizioni di sicurezza dell'apparecchio. All'apparecchio dovrà essere applicata la diffida scritta come da modello in ALLEGATO n. 3. Per quanto riguarda l'aspetto sanzionatorio, il TdP contesterà le sanzioni previste dal DM 37/08 con le modalità previste dalla legge n. 689/81.
- Nel caso si ravvisassero violazioni penali tra cui anche il non rispetto della legge n. 1083/71, occorre procedere alla stesura della notizia di reato da inviare alla Procura della Repubblica, secondo le modalità riportate nel successivo ALLEGATO n. 2. La legge n. 1083/71 prevede, nel caso che un impianto a gas sia costruito senza rispettare le norme cogenti che ne definiscono la regola dell'arte, una sanzione

	<p>di tipo penale; nel caso che si ravvisassero difformità dalla norma tecnica, anche in assenza di lesioni si deve inoltrare notizia di reato, (teniamo presente che la pena va in prescrizione dopo tre anni, art. 157 c.p., e quindi dopo questo periodo le difformità saranno gestite come previsto dal DM n. 37/08).</p>
5.0 PRINCIPALE NORMATIVA DI RIFERIMENTO	<ul style="list-style-type: none"> • Legge n.1083 del 06/12/1971 • DPR n.218 del 13/05/1998 • DM 26/11/1998 • DM 30/10/1981 • DPR n. 661 del 15/11/1996 • D.Lgs. n. 206 del 06/09/2005 • DM n.37 del 22/01/2008 • Legge n.689 del 24/11/1981 • Norma UNI-CIG 7129 • Norma UNI 10683
6.0 ALLEGATI	<p>ALLEGATO 1: Caratteristiche fisico-chimiche del monossido di carbonio</p> <p>ALLEGATO 2: Procedimento penale e sequestro delle apparecchiature</p> <p>ALLEGATO 3: Modulo per diffida all'utilizzo di apparecchi / impianti</p>
ALLEGATO 1 Caratteristiche fisico-chimiche del monossido di carbonio	<ul style="list-style-type: none"> • Il monossido di carbonio è un GAS non percepibile dai nostri sensi, incolore ed inodore • Il monossido di carbonio si forma ogni volta che sostanze contenenti carbonio sono bruciate in difetto di ossigeno. • Il CO può essere prodotto da tutti gli apparecchi a combustione sia che sfruttino combustibili solidi, liquidi o gassosi. Per es. Caminetti, stufe a legna a gas a pellets, bracieri, barbecue, fuochi di cottura, caldaie a gas a gasolio a legna a pellets. Generalmente la causa principale dell'intossicazione è la mancata evacuazione dei prodotti della combustione dovuta al cattivo funzionamento delle canne fumarie o all'assenza di adeguata aerazione del locale. • La densità relativa del CO (0.954), è simile a quella dell'aria (1.00), pertanto tende a ristagnare nei locali. • Il limite di infiammabilità a 20 C° è compreso tra 12,5% e 74% con temperatura di accensione di 630 C° a pressione atmosferica. • Il CO inalato si lega all'emoglobina del sangue, sostituendosi all'ossigeno formando un composto chiamato

carbossi-emoglobina HbCO, questo diminuisce l'apporto di ossigeno a tutto l'organismo provocando l'asfissia.

- L'intossicazione da CO è rilevabile solo tramite esame del sangue, rilevando il tasso di carbossi-emoglobina.

Es.

HbCO > di 15% vomito, vertigini svenimenti

HbCO > di 66% morte

- LIMITI DI ESPOSIZIONE forniti da OMS Europa "Linee guida per la qualità dell'aria"

Concentrazione CO nell'ambiente (mg/m ³)	Tempo max esposizione minuti/ore
10 (8.73 ppm)	8 ore
30 (26,20 ppm)	1 ora
60 (52.40 ppm)	30 minuti
100 (87.30 ppm)	15 minuti
(es. 1 ppm = 1.145 mg/m ³)	

ALLEGATO 2
Indicazioni in caso di violazioni penali

L'intossicazione da CO, in alcuni casi, può configurarsi come una "lesione colposa perseguibile penalmente", o d'ufficio o a querela di parte.

Prima di prendere iniziative in merito è sempre consigliabile confrontarsi con il magistrato di turno.

Analizzando la casistica l'intervento va graduato in base alla gravità del fatto, per fare questo ci vengono in aiuto gli artt. 582 e 583 del c.p. che stabiliscono una graduazione delle lesioni in base alla gravità clinica, e definiscono in quali casi l'autorità Giudiziaria ne deve ricercare i responsabili.

Riassumendo e semplificando quanto esposto negli articoli del codice penale sopra menzionati, possiamo dire "indicativamente" che per lesioni personali (prognosi superiori a 40 giorni, ecc.) si avvia d'ufficio il procedimento penale, mentre per lesioni con prognosi inferiori si procede a seguito di querela di parte, che può essere inoltrata entro 30 giorni dall'accadimento.

Nel caso di un'intossicazione da CO siamo sempre di fronte a delle lesioni personali più o meno gravi e quindi è nostro preciso compito espletare tutte le azioni necessarie a far sì che non si protragga lo stato di pericolo, e contemporaneamente siano assicurate le fonti di prova. Per questo può rendersi necessario procedere al sequestro, preventivo, o probatorio, degli apparecchi che deve essere convalidato entro le 48 ore successive dal Magistrato di turno. Nel periodo di sequestro dell'apparecchio non è possibile procedere a nessuna modifica o utilizzo dello stesso, una volta dissequestrato si deve agire attraverso provvedimenti tesi ad impedire il suo utilizzo fino all'avvenuta messa a norma. La comunicazione di reato da

inviare alla Procura dovrà contenere tutti gli elementi rilevati dal TdP durante le indagini, e questi dovranno essere tutti verbalizzati singolarmente. A titolo di esempio si riportano le principali tipologie di verbali che possono essere prodotti:

- Verbale di acquisizione del referto medico del PS.
- Verbale di acquisizione del rapporto dei VV.F.
- Verbale di acquisizione di informazioni rese dagli intossicati.
- Verbale di acquisizione documentazione dell'apparecchio.
- Verbale dei rilievi effettuati durante il sopralluogo.
- Verbale delle misure effettuate durante il sopralluogo.
- Verbale dei rilievi fotografici effettuati durante il sopralluogo.
- Verbale delle dichiarazioni spontaneamente rese.
- Verbale delle dichiarazioni da persone informate dei fatti.
- Verbale di sequestro, (da fare in 3 copie: magistrato per convalida, TdP, custode).
- Elezione di domicilio dell'indagato.
- Verbale di acquisizione dati della ditta installatrice, (iscrizione alla camera di commercio).

ALLEGATO n. 3 Modello per diffida all'utilizzo di apparecchi/impianti

Azienda USL n. dati di riferimento della struttura di appartenenza.....

DIFFIDA ALL'UTILIZZO DI IMPIANTI ED APPARECCHIATURE

(Prodotta in 3 copie originali, una per i verbalizzanti, una per la persona diffidata, una da applicare all'impianto/apparecchiatura)

Oggetto della diffida di utilizzo (marca, modello, ubicazione):.....
.....

Indirizzo:.....

Proprietario dell'impianto/apparecchio oggetto di diffida:
.....

sottoscritti tecnici della prevenzione

DIFFIDANO CHIUNQUE

dall'utilizzo dell'impianto/apparecchio in oggetto in quanto pericoloso perché non rispondente ai requisiti di sicurezza richiesti dalle seguenti Leggi/Norme.

Leggi/norme di riferimento:.....

L'apparecchio / impianto è stato disattivato mediante:
.....

L'apparecchio potrà essere nuovamente utilizzato solo dopo il ripristino delle condizioni di sicurezza.

Persona diffidata:.....in qualità di:.....

Firma:

Data:

I Tecnici della Prevenzione
.....

IV.2.3 Scheda n. 2 - La misura della concentrazione di CO in ambienti civili o assimilati

Indice:

1. Acquisizione informazioni e documentazione.
 - 1.1 Generalità delle persone/enti presenti o coinvolte.
 - 1.2 Informazioni relative alle persone intossicate.
 - 1.3 Elenco degli apparecchi a combustione presenti.
 - 1.4 Informazioni generali: proprietario/conducente/impianti/apparecchi.
 - 1.5 Documentazione e dati relativi ad impianti e apparecchi.
2. Misura della concentrazione di CO in ambiente confinato ad uso abitativo.
 - 2.1 Modalità di misurazione del CO in ambiente confinato.
 - 2.2 Scheda di misurazione del CO in ambiente confinato.
 - 2.3 Esempio di misurazione del CO.
 - 2.4 Planimetria dell'appartamento.
 - 2.5 Valutazione delle misure.

1. Acquisizione informazioni e documentazione

1.1 Generalità delle persone/enti presenti o coinvolte

Il sopralluogo è stato eseguito alla presenza di:

Sig:.....in qualità di:.....

residente nel comune di:.....via:.....

n.....tel:.....cel:.....

Sig:.....in qualità di:.....

residente nel comune di:.....via:.....

n..... tel:.....cel:.....

Enti coinvolti :

Sig.....tel.....

Ente di appartenenza:

presente al sopralluogo si no

Sig.....tel.....

Ente di appartenenza:

presente al sopralluogo si no

Sig.....tel.....

Ente di appartenenza:
 presente al sopralluogo si no
 Sig.....tel.....
 Ente di appartenenza:
 Presente al sopralluogo si no
 Sig.....tel.....
 Ente di appartenenza:
 presente al sopralluogo si no

1.2 Informazioni relative alle eventuali persone intossicate

1- **Cognome e nome:**.....
 sesso: maschio femmina Nazionalità
 residente nel comune di :.....vian.....
 nato a.....il
 telefono abitazione:.....cellulare:.....
 ricoverata presso l'ospedale di.....
 visitata presso il pronto soccorso di:.....
 Note:

2- **Cognome e nome:**.....
 sesso: maschio femmina Nazionalità
 residente nel comune di :.....vian.....
 nato a:.....il
 telefono abitazione:.....cellulare:.....
 ricoverata presso l'ospedale di.....
 visitata presso il pronto soccorso di:.....
 Note:.....

3- **Cognome e nome:**.....
 sesso: maschio femmina Nazionalità
 residente nel comune di :.....vian.....
 nato a:.....il
 telefono abitazione:.....cellulare:.....
 ricoverata presso l'ospedale di.....
 visitata presso il pronto soccorso di:.....
 Note:.....

4- **Cognome e nome:**.....
 sesso: maschio femmina Nazionalità
 residente nel comune di : via n.....
 nato a: il
 telefono abitazione: cellulare:
 ricoverata presso l'ospedale di.....
 visitata presso il pronto soccorso di:.....
 Note:.....

1.3 Elenco degli impianti e apparecchi a combustione presenti

TIPOLOGIA DI APPARECCHIO INSTALLATO			Vano di installazione (reale destinazione d'uso)
APPARECCHI DI TIPO (A) ved. DM 30/10/1981 limiti di potenza			
<input type="checkbox"/> Lavabiancheria			
<input type="checkbox"/> Scalda acqua istantanei			
<input type="checkbox"/> Scalda acqua ad accumulo fino a 50 litri			
<input type="checkbox"/> Stufe catalitiche			
<input type="checkbox"/> Stufe a raggi infrarossi			
<input type="checkbox"/> Stufe a fiamma			
<input type="checkbox"/> Altri apparecchi con potenza fino a 2,91 kW/2500 kcal)			
APPARECCHI DI TIPO B			
<input type="checkbox"/> Caldaia Tipo B	<input type="checkbox"/> tiraggio naturale	<input type="checkbox"/> munita di ventilatore	
<input type="checkbox"/> Stufa Tipo B	<input type="checkbox"/> tiraggio naturale	<input type="checkbox"/> munita di ventilatore	
APPARECCHI DI TIPO C			
<input type="checkbox"/> Caldaia Tipo C	<input type="checkbox"/> tiraggio naturale	<input type="checkbox"/> munita di ventilatore	
<input type="checkbox"/> Termoconvettore Tipo C a camera stagna			
<input type="checkbox"/> Altro.....			
APPARECCHI DI COTTURA			
<input type="checkbox"/> Piano cottura a gas	<input type="checkbox"/> portatile <input type="checkbox"/> da campo		
<input type="checkbox"/> Piano cottura a gas fisso			

<input type="checkbox"/> Forno di cottura a gas		
<input type="checkbox"/> Cucina con piano cottura e forno a gas integrato		
<input type="checkbox"/> Altro		
APPARECCHI PER RISCALDAMENTO ALIMENTATI A BIOMASSA		
<input type="checkbox"/> Caminetto	<input type="checkbox"/> legna <input type="checkbox"/> altro.....	
<input type="checkbox"/> Cucina economica	<input type="checkbox"/> legna <input type="checkbox"/> altro.....	
<input type="checkbox"/> Presenza di bracieri	dichiarato utilizzo di bracieri <input type="checkbox"/> Si <input type="checkbox"/> No	
<input type="checkbox"/> Stufa	<input type="checkbox"/> legna <input type="checkbox"/> altro.....	
<input type="checkbox"/> Termostufa	<input type="checkbox"/> legna <input type="checkbox"/> altro.....	
<input type="checkbox"/> Termocaminetto	<input type="checkbox"/> legna <input type="checkbox"/> altro.....	
<input type="checkbox"/> Altro		

1.4 Informazioni generali: proprietario, conduttore, impianti e apparecchi a combustione

Proprietario:

cognome e nome:.....

residente nel comune di :.....vian.....

nato a:.....il

telefono abitazione:.....cellulare:.....

Note:.....

.....

Conduttore/ Locatario Impianto Termico o apparecchio a combustione:

cognome e nome:.....

residente nel comune di :.....vian.....

nato a:.....il

telefono abitazione:.....cellulare:.....

Note:.....

.....

L'Impianto termico o apparecchio a combustione si trova installato ed è a servizio dell'abitazione:

Appartamento in condominio via:.....

comune di:.....piano:..... interno:.....

numero appartamenti totali condominio:

numero piani del condominio:.....

Abitazione indipendente su 4 lati: (non vi sono pareti perimetrali in comune a nessuna abitazione limitrofa)

in via:..... Comune di:.....

abitazione composta da numero piani:.....

Data di installazione impianto termico/apparecchio:.....

(In caso la data fosse sconosciuta il DPR n. 218/98 art. 1 c. 2. prevede che ai fini della determinazione della data di realizzazione dell'impianto, nell'ambito dei controlli ai sensi della legge 5 marzo 1990 n 46 si farà riferimento alla data di costruzione degli edifici in cui sono installati gli impianti.

Comma 3. Per gli impianti realizzati in data successiva a quella dell'edificio, il proprietario potrà attestare la data di realizzazione dell'impianto tramite specifica documentazione o apposita dichiarazione sostitutiva di atto notorio.)

Data di eventuali adeguamenti o modifiche-sostituzioni dell'impianto/apparecchio:

(Non riportare gli interventi di manutenzione ordinaria)

.....
.....

Combustibile di alimentazione apparecchi a combustione

metano da rete pubblica

gas di Petrolio Liquefatto GPL

da bombola locale

da serbatoio esterno all'abitazione (bombolone)

gasolio / Olio combustibile

kerosene

pellets

legna

altro specificare

1.5 Documentazione e dati relativi ad impianti e apparecchi

Documentazione prevista dalla legge n. 46/90 e dal DM n. 37/08

presenza della dichiarazione di conformità ? SI NO

(obbligatoria per gli impianti installati dopo il 13.3.1990 data di pubblicazione della legge n. 46/90).

rilasciata il:.....

dalla ditta:.....

legale rappresentante: Sig:.....

responsabile tecnico: Sig:.....

dichiarazione di conformità completa degli allegati obbligatori? SI NO

allegati obbligatori mancanti? SI NO

progetto (solo per impianti per cui è previsto quali: canne fumarie collettive ramificate, impianti di trasporto ed utilizzazione di gas combustibili con portata termica superiore a 50 kW = a 43103 kcal)

relazione con tipologia dei materiali utilizzati

- schema di impianto realizzato (può essere anche una descrizione dell'impianto)
- riferimenti a dichiarazioni di conformità precedenti o parziali, già esistenti
- copia del certificato di riconoscimento dei requisiti tecnico professionali

Documentazione prevista dal DPR n. 412/93

presenza del libretto di impianto? SI NO

(Libretto obbligatorio dal 14.10.1993 entrata in vigore del DPR n. 412/93)

cadenza dei periodici, regolarmente eseguiti ? SI NO

(manutenzione ordinaria, controllo generale e pulizia canna fumaria etc.)

data ultimo controllo (manutenzione)

data ultimo controllo (rendimento)

estremi della ditta manutentrice

Presenza di documentazione relativa agli apparecchi a combustione, di tipo A, di cottura oppure apparecchi alimentati a biomassa;

Tipologia apparecchio	Presenza libretto di uso e manutenzione	Presenza documentazione comprovante la manutenzione
	<input type="checkbox"/> SI <input type="checkbox"/> NO	<input type="checkbox"/> SI <input type="checkbox"/> NO
	<input type="checkbox"/> SI <input type="checkbox"/> NO	<input type="checkbox"/> SI <input type="checkbox"/> NO
	<input type="checkbox"/> SI <input type="checkbox"/> NO	<input type="checkbox"/> SI <input type="checkbox"/> NO

Gli apparecchi indipendenti per riscaldamento ambientale dall'entrata in vigore del DM 30 ottobre 1981 devono avere una targa visibile, scritta in caratteri indelebili ed installata stabilmente, contenente la seguente avvertenza: **Questo apparecchio immette i prodotti della combustione nell'ambiente in cui viene utilizzato.**

Per evitare effetti nocivi devono essere rispettate le seguenti condizioni, non installare ne usare l'apparecchio:

- in locali adibiti a bagno, doccia o a camera da letto;
- in locali di volume inferiore a 12 m³;
- riportare una targa scritta indelebile con, nome e indirizzo del costruttore - tipo dell'apparecchio e numero d'ordine di fabbricazione - denominazione commerciale dell'apparecchio - tipo di gas da utilizzare - pressione di utilizzazione - potenza nominale in Watt e kcal/h - consumo-tensione e potenza elettrica nel caso l'apparecchio necessiti di alimentazione di rete.

2. Misura della concentrazione di CO in ambiente confinato ad uso abitativo

2.1 Modalità di misurazione del CO

La misura si esegue seguendo le "Linee guida per la valutazione delle concentrazioni di CO in ambiente confinato ad uso abitativo" emesse dalla Regione Lombardia nel Bollettino Ufficiale del 13 agosto 1996.

Prima di procedere alla misura del "CO" in ambiente confinato è opportuno tenere presenti i seguenti aspetti fondamentali:

- SCOPO DELLA MISURA, verificare se all'interno dell'edificio/abitazione ci sono fonti emissive di CO, e verificare se tali fonti possono essere in grado di determinare livelli di concentrazione di almeno 30 mg/m³.
- **LA MISURA in ambiente confinato sarà protratta massimo fino ad una concentrazione di 30 mg/m³, per motivi di sicurezza degli operatori.** Comunque, nel caso che a priori ci si trovi in una situazione dove la fonte emissiva è chiaramente definita e caratterizzata, è possibile valutare una procedura di misura semplificata.
- Ai fini della sicurezza degli operatori che effettuano le misure, non sono previsti DPI in quanto non devono operare in condizioni critiche o comunque pericolose, e gli ambienti dove sono chiamati ad intervenire devono essere stati precedentemente bonificati dai VV.F. Nel caso non si ravvisino adeguate condizioni di sicurezza è necessario richiedere l'intervento dei VV.F.
- Durante l'esecuzione delle rilevazioni dovrà essere posta attenzione alla presenza di effetti confondenti sia esterni che interni al luogo oggetto di indagine, fumo, strade a grande traffico, CO derivante da impianti limitrofi.
- La misura si effettua a circa 1,5 m da terra.
- Il primo punto di misura è a centro stanza, gli altri in zone significative.

2.2 Scheda di misurazione del CO in ambiente abitativo

La seguente scheda serve per riportare i valori misurati per ogni singola fase operativa, da F1 a F10 è consigliabile fare una planimetria dei punti di misura nello spazio del paragrafo 2.4, (vedere anche l'esempio riportato a 2.3).

FASI OPERATIVE	PUNTO DI MISURA	CONCENTRAZIONE RILEVATA IN ppm			
F1	Rilevazione all'Esterno dell'abitazione	CO = ppm Ore:.....			
F2	Rilevazione immediata nel locale oggetto di accertamento	CO = ppm Ore:.....			
Spegnimento degli eventuali impianti e/o apparecchi a fiamma libera e arieggiamento dell'ambiente per almeno 10 minuti.					
F3	Misura del fondo in esterno (balcone-finestra)	CO = ppm Ore:.....			
F4	Chiusura finestre e rilevazione con impianti e/o apparecchi a fiamma libera spenti	CO = ppm Ore:.....			
ACCENSIONE e misura per ogni singolo APPARECCHIO					
Rilevazione dopo 15 minuti dall'accensione, e comunque fino alla stabilizzazione dell'apparecchio, tra due misure arieggiare il locale per almeno 10 minuti. Per ogni apparecchio è possibile riportare 4 valori misurati es. alla FASE 5 è possibile rilevare i valori di concentrazione nei punti 1/5, 4/5.					
F5	Accensione apparecchio: tipo..... locale (*)..... ora	Punto 1/5 CO = (ppm)	Punto 2/5 CO = (ppm)	Punto 3/5 CO = (ppm)	Loc. adiac. 4/5 CO = (ppm)

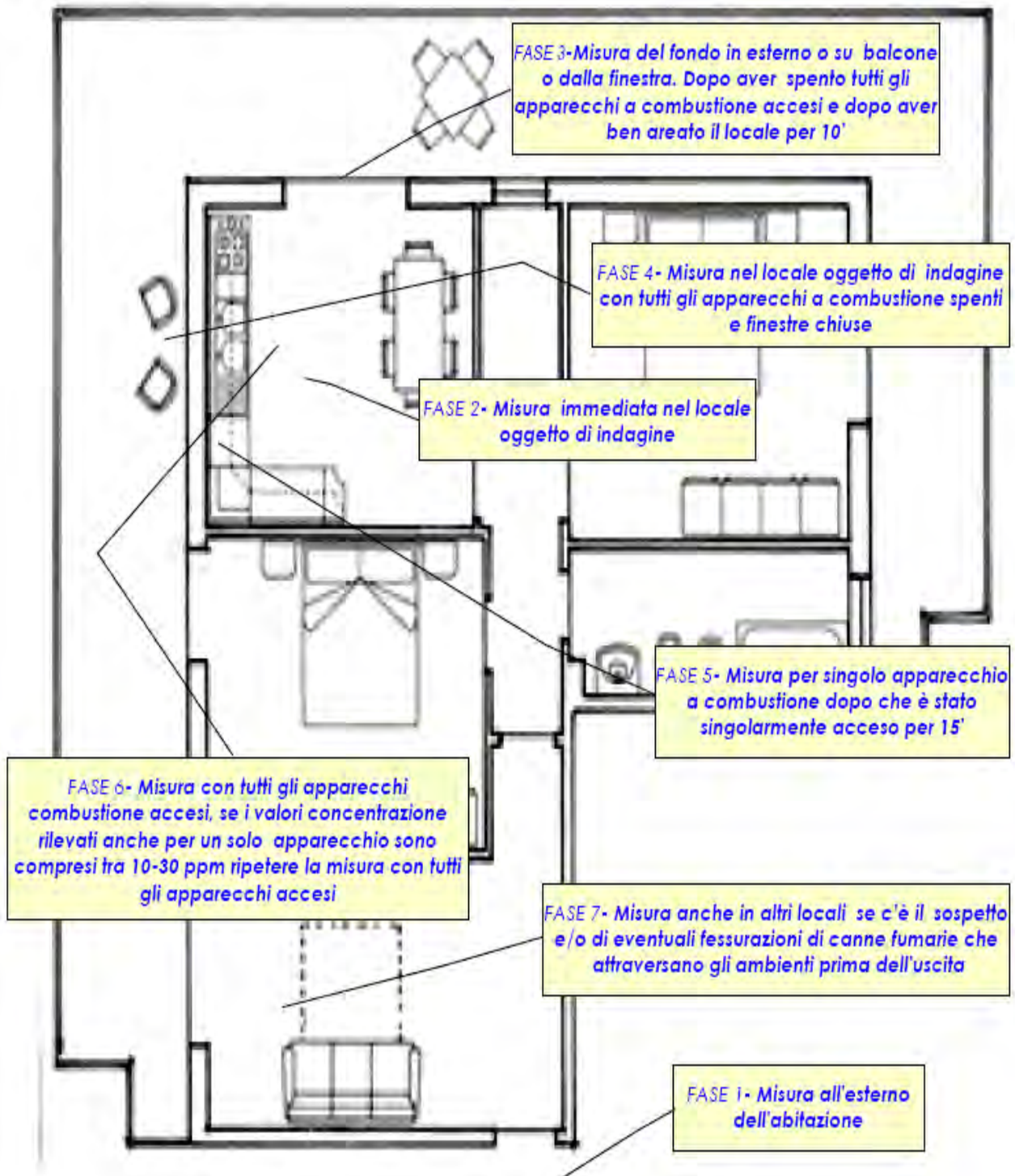
F6	Accensione apparecchio: tipo..... locale (*)..... ora	Punto 1/6 CO = (ppm)	Punto 2/6 CO =..... (ppm)	Punto 3/6 CO =..... (ppm)	Loc. adiac. 4/6 CO =..... (ppm)
F7	Accensione apparecchio: tipo..... locale (*)..... ora	Punto 1/7 CO = (ppm)	Punto 2/7 CO =..... (ppm)	Punto 3/7 CO =..... (ppm)	Loc. adiac.4/7 CO =..... (ppm)
F8	Accensione apparecchio: tipo..... locale (*)..... ora	Punto 1/8 CO = (ppm)	Punto 2/8 CO =..... (ppm)	Punto 3/8 CO =..... (ppm)	Loc. adiac.4/8 CO =..... (ppm)
F9	Accensione apparecchio: tipo..... locale (*)..... ora	Punto 1/9 CO = (ppm)	Punto 2/9 CO =..... (ppm)	Punto 3/9 CO =..... (ppm)	Loc. adiac.4/9 CO =..... (ppm)
F10	Effettuare una misura con tutti gli apparecchi accesi in contemporanea. Come punto di misura scegliere quello dove è avvenuta l'intossicazione o più rappresentativo.	CO = (ppm) ore :			Loc. adiac. CO =..... (ppm)
N.B. Valutare, per quanto possibile, se possono esserci canne fumarie fessurate all'interno delle pareti o comunque infiltrazioni di monossido da altri locali confinanti, in questo caso occorre effettuare misure di controllo anche su queste altre fonti emmissive.					
(*) = Indicare sulla planimetria i punti di misura Fattore di conversione 1 ppm = 1.145 mg/m ³					
Massima concentrazione di CO rilevata: CO=.....ppm Locale = Fase operativa n.					

Note:

.....
.....
.....

2.3 Esempio di misurazione in civile abitazione

Indicazioni su dove eseguire le misure durante le fasi F1 a F10



2.5 VALUTAZIONE delle misure

Le azioni proposte in base ai valori di concentrazione rilevati sono estrapolate dalle “Linee guida per la valutazione delle concentrazioni di CO in ambiente confinato ad uso abitativo” emesse dalla Regione Lombardia nel Bollettino Ufficiale del 13 agosto 1996.

Concentrazione rilevata	Azione proposta
Valore rilevato < di 10 mg/m ³ (8.73 ppm)	Nessuna azione, salvo per la non conformità della installazione degli impianti o apparecchi.
Valore rilevato compreso tra 10 e 30 mg/m ³ (tra 8.73 e 26.2 ppm)	Per valori di concentrazione pari o inferiori a 30 mg/m ³ occorre far eseguire le verifiche dei requisiti di sicurezza degli impianti e/o apparecchi da ditta abilitata, attraverso provvedimenti d'autorità.
Valore rilevato superiore a 30 mg/m ³ (26.2 ppm)	Si prolunga per altri 15' minuti la rilevazione per maggiore accuratezza. Per valori di concentrazione superiori a 30 mg/m ³ occorre far eseguire le verifiche dei requisiti di sicurezza degli impianti e/o apparecchi da ditta abilitata, attraverso provvedimenti contingibili d'autorità e procedere alla diffida d'utilizzo.

IV.2.4 Scheda n. 3 - Per accertamenti di sicurezza apparecchi a combustione installati in ambienti civili o assimilati

Indice.

1. Acquisizione informazioni e documentazione.
 - 1.1 Informazioni inerenti la segnalazione e gli impianti.
 - 1.2 Elenco degli apparecchi a combustione presenti nell'abitazione.
 - 1.3 Informazioni relative all'impianto termico e/o agli apparecchi a combustione.
 - 1.4 Documentazione relativa dell'impianto termico e/o degli apparecchi a combustione presenti.
2. Rilievi sull'impianto.
 - 2.1 Rilievo delle caratteristiche degli apparecchi di tipo A presenti nell'abitazione.
 - 2.2 Rilievo delle caratteristiche degli apparecchi di tipo B presenti nell'abitazione.
 - 2.3 Rilievo delle caratteristiche degli apparecchi di tipo C presenti nell'abitazione.
 - 2.4 Rilievo delle caratteristiche degli apparecchi di cottura presenti nell'abitazione.
 - 2.5 Rilievo delle caratteristiche degli apparecchi a combustione alimentati a

biomasse (caminetti, cucine a legna ecc.).

2.6 Rilievo delle caratteristiche dell'impianto di adduzione gas presente nell'abitazione.

3. Prove e controlli.

3.1 Controllo della corretta ventilazione dei locali.

3.2 Controllo della corretta aerazione dei locali.

3.3 Prova di tenuta dell'impianto di adduzione gas.

3.4 Prova dell'efficienza dei sistemi di scarico dei prodotti della combustione.

3.5 Prova della funzionalità dei dispositivi di sorveglianza di fiamma.

1. Acquisizione in formazioni e documentazione

1.1 Informazioni inerenti la segnalazione e gli impianti

Richiesta da parte del Comune di: Lett./Prot:..... del

Richiesta diretta da parte del cittadino: (Cognome - Nome -Indirizzo -Tel.)

.....
.....

Richiesta da parte di altri: (Enti, Amministratore di condominio, Forze di Polizia, VVF, richiesta telefonica in pronta disponibilità)

.....
.....

Attività di controllo UOC Igiene e Sanità Pubblica: (specificare la motivazione)

.....
.....

Il presente sopralluogo è stato eseguito alla presenza di:

Sig:.....in qualità di:.....

Sig:.....in qualità di:.....

Note:.....

.....
.....

1.2 Elenco degli apparecchi a combustione presenti nell'ambiente

Tipologia apparecchio			Vano di installazione (reale destinazione d'uso)
Caldaia/stufa per impianto di riscaldamento			
<input type="checkbox"/> Caldaia Tipo B	<input type="checkbox"/> tiraggio naturale	<input type="checkbox"/> munita di ventilatore	
<input type="checkbox"/> Stufa Tipo B	<input type="checkbox"/> tiraggio naturale	<input type="checkbox"/> munita di ventilatore	
<input type="checkbox"/> Caldaia Tipo C	<input type="checkbox"/> tiraggio naturale	<input type="checkbox"/> munita di ventilatore	
<input type="checkbox"/> Termoconvettore Tipo C a camera stagna			
<input type="checkbox"/> Altro.....			
Apparecchi di tipo (A)			
<input type="checkbox"/> Lavabiancheria (Potenza fino a 8,72 kW o 7500 kcal)			
<input type="checkbox"/> Scalda acqua istantanei (Potenza fino a 8,72 kW 7500 kcal)			
<input type="checkbox"/> Scalda acqua ad accumulo fino a 50 litri (P.T. fino a 4,65 kW o 4000 kcal)			
<input type="checkbox"/> Altro.....			
Apparecchi di tipo (A) con portata termica fino ad 3,49 kW/3000 kcal per il riscaldamento di ambienti:			
<input type="checkbox"/> Stufe catalitiche			
<input type="checkbox"/> Stufe a raggi infrarossi			
<input type="checkbox"/> Stufe a fiamma			
<input type="checkbox"/> Altri apparecchi con P.T. fino a 2,91 kW (2500 kcal)			
<input type="checkbox"/> Altro.....			
Apparecchi di cottura			
<input type="checkbox"/> Cucina economica a gas			
<input type="checkbox"/> Solo piano di cottura			
<input type="checkbox"/> Forno di cottura a gas			
<input type="checkbox"/> Cucina con forno a gas integrato			
<input type="checkbox"/> Altro.....			
Apparecchi per riscaldamento a combustibile solido o biomasse (<35 kW) - Indicare se l'apparecchio indicato è collegato ad impianto termico			
<input type="checkbox"/> Caminetto a legna (Tipo: aperto o chiuso)			
<input type="checkbox"/> Termocaminetti			
<input type="checkbox"/> Cucina economica a legna			
<input type="checkbox"/> Presenza di bracieri			
<input type="checkbox"/> Caldaia o Stufa a legna/pellets			
<input type="checkbox"/> Altro.....			

1.3 Informazioni relative all'impianto termico e/o agli apparecchi a combustione

Proprietà:

cognome e nome

residente nel comune di

vian

nato ail

telefono abitazionecellulare

Note:.....

Impianto Termico o apparecchio a combustione a servizio e condotto da (Locatario)

cognome e nome

residente nel comune di

vian.....

nato ail

telefono abitazionecellulare

L'Impianto termico o apparecchio a combustione si trova installato ed è a servizio dell'abitazione:

appartamento in condominio di via:.....

piano interno numero appartamenti totali condominio

Abitazione indipendente su 4 lati ubicata: (non vi sono pareti perimetrali in comune a nessuna abitazione)

in via Comune di

data di installazione impianto termico

(In caso la data fosse sconosciuta il DPR n. 218/98 art. 1 c. 2. prevede che ai fini della determinazione della data di realizzazione dell'impianto, nell'ambito dei controlli ai sensi della legge 5 marzo 1990 n 46 si farà riferimento alla data di costruzione degli edifici in cui sono installati gli impianti.

Comma 3. Per gli impianti realizzati in data successiva a quella dell'edificio, il proprietario potrà attestare la data di realizzazione dell'impianto tramite specifica documentazione o apposita dichiarazione sostitutiva di atto notorio.)

Data di eventuali adeguamenti o modifiche-sostituzioni dell'impianto: (Non riportare gli interventi di manutenzione ordinaria)

Combustibile di alimentazione apparecchi a combustione

- metano da rete pubblica
- gas di petrolio liquefatto GPL
 - da bombola locale
 - da serbatoio esterno all'abitazione (bombolone)
- gasolio
- olio combustibile
- kerosene
- legna
- altro specificare.....

1.4 Documentazione relativa dell'impianto termico e/o degli apparecchi a combustione presenti

Documentazione prevista dalla legge n. 46/90 e dal DM n. 37/08

presenza della dichiarazione di conformità ? SI NO

(obbligatoria per gli impianti installati dopo il 13/3/1990 data di pubblicazione della legge n. 46/90 - dichiarazione conforme al modello stabilito dal Decreto Ministero 20/2/1992).

presenza della Dichiarazione di Rispondenza DIRI ? SI NO

rilasciata il

dalla Ditta

Dichiarazione di conformità completa degli allegati obbligatori? SI NO

allegati obbligatori mancanti.....

progetto (accertarsi se necessario).....

relazione con tipologia dei materiali utilizzati.....

schema di impianto realizzato (può essere anche una descrizione scritta dell'impianto).....

riferimenti a dichiarazioni di conformità precedenti o parziali, già esistenti

copia del certificato di riconoscimento dei requisiti tecnico professionali

Documentazione prevista dal DPR n. 412/93

presenza del libretto di impianto? SI NO

(Libretto obbligatorio dal 14/10/1993 entrata in vigore del DPR n. 412/93)

controlli ordinari regolarmente eseguiti ? SI NO

(manutenzione ordinaria, controllo generale e pulizia canna fumaria etc)

data ultimo controllo

controllo della combustione regolarmente eseguito ? SI NO

(Analisi dei fumi e misura del rendimento energetico)

data ultimo controllo

Presenza di documentazione relativa agli apparecchi a combustione, quali libretti di uso e manutenzione e/o documenti comprovanti l'avvenuta manutenzione nel tempo.

Tipologia apparecchio	Presenza libretto di uso e manutenzione	Presenza documentazione comprovante la manutenzione
	SI <input type="checkbox"/> NO <input type="checkbox"/>	SI <input type="checkbox"/> NO <input type="checkbox"/>
	SI <input type="checkbox"/> NO <input type="checkbox"/>	SI <input type="checkbox"/> NO <input type="checkbox"/>
	SI <input type="checkbox"/> NO <input type="checkbox"/>	SI <input type="checkbox"/> NO <input type="checkbox"/>

Specificare se la documentazione è stata acquisita in loco o richiesta in copia ed a chi è stata richiesta

.....

2. Rilievi sull'impianto

2.1 Rilievo delle caratteristiche degli apparecchi di tipo A

Definizione apparecchio di tipo A (Apparecchio non previsto per il collegamento a canna fumaria o a dispositivo di scarico dei prodotti della combustione all'esterno del locale in cui l'apparecchio è installato, quindi il prelievo dell'aria comburente e lo scarico dei prodotti della combustione avvengono nel locale di installazione).

Tutti gli apparecchi di tipo A devono essere dotati di dispositivo di sicurezza per l'accensione e contro lo spegnimento DM 1981).

Apparecchio:					
Marca:			Modello:		
Potenza Nominale:		kW/kcal	Combustibile:		
Alimentazione Tramite:					
<input type="checkbox"/> Rete canalizzata metano gas di petrolio liquefatto GPL					
<input type="checkbox"/> da bombola locale <input type="checkbox"/> da serbatoio esterno all'abitazione (bombolone)					
Destinazione d'uso reale del vano di installazione:..... (Non possono essere installati in locali adibiti a bagno, doccia o camere da letto).			Superficie in pianta del locale di installazione (m ²) Altezza del locale d'installazione (m) Volume del locale d'installazione (m ³) (Il volume del locale deve essere almeno di 1,5 m ³ per ogni kW di portata termica complessivamente installata ed in ogni caso non deve essere minore di 12 m ³)		
Presenza bocchette di aerazione e ventilazione					
Vano ad uso	Bocchetta areazione in prossimità del soffitto	Superficie netta (cm ²)	Bocchetta ventilazione in prossimità del pavimento	Superficie netta (cm ²)	Protetta con griglia (si/no)
	<input type="checkbox"/>		<input type="checkbox"/>		
	<input type="checkbox"/>		<input type="checkbox"/>		

Norma UNI7129-2001 Punto 4.1.4

Gli apparecchi a gas di tipo AAS di cui al DM 30/10/1981 hanno necessità non di una, ma di due aperture, ciascuna della sezione minima di 100 cm² di cui una posta in basso per l'afflusso dell'aria comburente (ventilazione) e l'altra posta in alto su parete esterna per l'evacuazione dei prodotti della combustione e di eventuali miscele di gas non combustibili (aerazione).

Presenza di altri apparecchi termici nel vano di installazione SI NO

(apparecchi di cottura-caminetti a legna-caldie - stufe etc)

se SI specificare il tipo di apparecchio e servizio

.....
Presenza di bocchette di ventilazione – aerazione dedicate SI NO

Tubazione di adduzione del gas

<input type="checkbox"/> Tubazione in materiale metallico (flessibile o rigido)	
<input type="checkbox"/> Tubazione in gomma	
Presenza di rubinetto di intercettazione a monte dell'apparecchio	SI <input type="checkbox"/> NO <input type="checkbox"/>
In caso di tubazione in gomma:	
Anno di scadenza riportato sul tubo	
Il tubo presenta una lunghezza maggiore a 1500 mm?	SI <input type="checkbox"/> NO <input type="checkbox"/>
Il tubo può essere esposto a temperature elevate (indicativamente 50 C°)?	SI <input type="checkbox"/> NO <input type="checkbox"/>
Il tubo è soggetto a sforzi di trazione o di torsione?	SI <input type="checkbox"/> NO <input type="checkbox"/>
Il tubo presenta strozzature ed è facilmente ispezionabile lungo tutto il suo percorso?	SI <input type="checkbox"/> NO <input type="checkbox"/>
Il tubo è a contatto con corpi taglienti, spigoli vivi e simili?	SI <input type="checkbox"/> NO <input type="checkbox"/>
Sono presenti giunzioni di tubi flessibili fra loro?	SI <input type="checkbox"/> NO <input type="checkbox"/>

Note:

.....
.....

2.2 Rilievo delle caratteristiche degli apparecchi di tipo B presenti nell'abitazione

Apparecchio:						
<input type="checkbox"/> Tiraggio naturale						
<input type="checkbox"/> Munito di ventilatore						
Marca:			Modello:			
Potenza Nominale: kW/kcal			Combustibile:			
<input type="checkbox"/> Rete canalizzata metano						
Alimentazione Tramite: <input type="checkbox"/> Bombola di GPL <input type="checkbox"/> GPL canalizzato						
Destinazione d'uso reale del vano di installazione:..... (Non possono essere installati in locali adibiti a bagno, doccia o camere da letto).			Superficie in pianta del locale di installazione (m ²)..... Altezza del locale d'installazione (m)..... Volume del locale d'installazione (m ³).....			
Presenza bocchette di areazione e ventilazione						
Vano ad uso	Bocchetta areazione in prossimità del soffitto	Superficie netta (cm ²)	Bocchetta ventilazione in prossimità del pavimento	Superficie netta (cm ²)	Protetta con griglia (si/no)	Passaggio ostruito (si/no)
	<input type="checkbox"/>		<input type="checkbox"/>			
	<input type="checkbox"/>		<input type="checkbox"/>			
Sistema di scarico dei prodotti della combustione						
Canale da fumo: (l'impiego di condotti corrugati per realizzare il canale da fumo non è consentito)						
Materiale.....						
Il canale da fumo è in accordo a quanto previsto dal costruttore dell'apparecchio? SI <input type="checkbox"/> NO <input type="checkbox"/>						
Scarico in canna fumaria dedicata			Scarico a parete			
Tipo di canna fumaria: Singola <input type="checkbox"/> Multipla <input type="checkbox"/> (nota 1)			Verifica delle distanze da porte, finestre, balconi..... (cm)			
Diametro in cm.			A (sotto finestra) =			
Sez. min. costante: SI <input type="checkbox"/> NO <input type="checkbox"/>			B (sotto apertura) =			
Materiali:.....			C (sotto gronda) =			
.....			D (sotto balcone) =			
Buona manutenzione: SI <input type="checkbox"/> NO <input type="checkbox"/>			Sez. min. costante: SI <input type="checkbox"/> NO <input type="checkbox"/>			
Percorso ascendente: SI <input type="checkbox"/> NO <input type="checkbox"/>			Materiali:.....			
Fissaggio a muro:.....			Buona manutenzione: SI <input type="checkbox"/> NO <input type="checkbox"/>			
Terminale di tiraggio: SI <input type="checkbox"/> NO <input type="checkbox"/>			Percorso ascendente: SI <input type="checkbox"/> NO <input type="checkbox"/>			
Presenza di "baffi" visibili sulle giunzioni			Fissaggio a muro:.....			

SI <input type="checkbox"/> NO <input type="checkbox"/>	Terminale di tiraggio: SI <input type="checkbox"/> NO <input type="checkbox"/>
Note:.....	
Scarico condensa: indicare se esterno/interno e se collettato in fognatura	
Nota 1: Nel caso di camini o canne fumarie multiple rilevare: <ul style="list-style-type: none"> • Tipologia e potenza degli apparecchi collegati • Numero di piani collegati • Numero di apparecchi • Distanza minima tra due sbocchi nella stessa canna fumaria (25 cm) 	

Presenza di altri apparecchi termici nel vano di installazione SI NO

(apparecchi di cottura, caminetti a legna, caldaie, stufe etc.)

se SI specificare il tipo di apparecchio e servizio

.....

Presenza di bocchette di ventilazione – aerazione dedicate: SI NO

2.3 Rilievo delle caratteristiche degli apparecchi di tipo C presenti nell'abitazione

Apparecchio:	
<input type="checkbox"/> Tiraggio naturale	
<input type="checkbox"/> Munito di ventilatore	
Marca:	Modello:
Potenza Nominale: kW/kcal	Combustibile:
<input type="checkbox"/> Rete canalizzata metano	
Alimentazione Tramite: <input type="checkbox"/> Bombola di GPL <input type="checkbox"/> GPL canalizzato	
Destinazione d'uso reale del vano di installazione:.....	Superficie in pianta del locale di installazione (m ²)..... Altezza del locale d'installazione (m)..... Volume del locale d'installazione (m ³).....
Presenza bocchette di areazione e ventilazione	SI <input type="checkbox"/> NO <input type="checkbox"/>
Questo tipo di apparecchio non necessita di aperture di ventilazione	SI <input type="checkbox"/> NO <input type="checkbox"/>
Sistema di scarico dei prodotti della combustione	SI <input type="checkbox"/> NO <input type="checkbox"/>
Canale da fumo: (l'impiego di condotti corrugati per realizzare il canale da fumo non è consentito)	
Materiale:.....	
Il canale da fumo è in accordo a quanto previsto dal costruttore dell'apparecchio'? SI <input type="checkbox"/> NO <input type="checkbox"/>	
Scarico in canna fumaria dedicata	Scarico a parete
Tipo di canna fumaria, e sue caratteristiche se rilevabili: Singola <input type="checkbox"/> Multipla <input type="checkbox"/> (nota 1) Diametro in cm. Sez. min. costante: SI <input type="checkbox"/> NO <input type="checkbox"/> Materiali:..... Buona manutenzione: SI <input type="checkbox"/> NO <input type="checkbox"/> Percorso ascendente: SI <input type="checkbox"/> NO <input type="checkbox"/> Fissaggio a muro:..... Terminale di tiraggio: SI <input type="checkbox"/> NO <input type="checkbox"/> Presenza di "baffi" visibili sulle giunzioni: SI <input type="checkbox"/> NO <input type="checkbox"/>	Verifica delle distanze da porte, finestre, balconi se rilevabili: (cm) A (sotto finestra) = B (sotto apertura) = C (sotto gronda) = D (sotto balcone) = Sez. min. costante: SI <input type="checkbox"/> NO <input type="checkbox"/> Materiali:..... Buona manutenzione: SI <input type="checkbox"/> NO <input type="checkbox"/> Percorso ascendente: SI <input type="checkbox"/> NO <input type="checkbox"/> Fissaggio a muro:..... Terminale di tiraggio: SI <input type="checkbox"/> NO <input type="checkbox"/>
Note:	
Scarico condensa: Indicare se esterno/interno e se collettore in fognatura	
Nota 1: Nel caso di camini o canne fumarie multiple rilevare: <ul style="list-style-type: none"> • Tipologia e potenza degli apparecchi collegati • Numero di piani collegati • Numero di apparecchi • Distanza minima tra due sbocchi nella stessa canna fumaria (25 cm) 	
Presenza di altri apparecchi termici nel vano di installazione (apparecchi di cottura-caminetti a legna-caldie - stufe etc)	SI <input type="checkbox"/> NO <input type="checkbox"/>
se SI specificare il tipo di apparecchio e servizio	
Presenza di bocchette di ventilazione – aerazione dedicate:	SI <input type="checkbox"/> NO <input type="checkbox"/>

2.4 Rilievo delle caratteristiche degli apparecchi di COTTURA presenti nell'abitazione

Apparecchio (Specificare se di tipo ad incasso incassato):		SI <input type="checkbox"/> NO <input type="checkbox"/>				
Marca :		Modello :				
Potenza nominale totale dei bruciatori comprensiva anche di eventuale forno a gas se presente: kW / kcal						
N. fuochi di cottura:						
Presenza termocoppia SI <input type="checkbox"/> NO <input type="checkbox"/> Funzionante SI <input type="checkbox"/> NO <input type="checkbox"/>						
<input type="checkbox"/> Rete canalizzata metano						
Alimentazione Tramite: <input type="checkbox"/> Bombola di GPL <input type="checkbox"/> GPL canalizzato						
Destinazione d'uso reale del vano di installazione:.....		Superficie in pianta del locale di installazione (m ²)				
		Altezza del locale d'installazione (m).....				
		Volume del locale d'installazione (m ³).....				
Evacuazione prodotti della combustione						
L'apparecchio di cottura evacua i prodotti della combustione all'esterno?: SI <input type="checkbox"/> NO <input type="checkbox"/>						
Con cappa ad aspirazione elettromeccanica? SI <input type="checkbox"/> NO <input type="checkbox"/>						
Con cappa a tiraggio naturale? SI <input type="checkbox"/> NO <input type="checkbox"/>						
Se l'apparecchio di cottura non evacua i prodotti della combustione all'esterno, risulta dotato di elettroventilatore, installato su finestra o su parete affacciante sull'esterno? SI <input type="checkbox"/> NO <input type="checkbox"/>						
Presenza bocchette di areazione e ventilazione						
Vano ad uso	Bocchetta areazione in prossimità del soffitto	Superficie netta (cm ²)	Bocchetta ventilazione in prossimità del pavimento	Superficie netta (cm ²)	Protetta con griglia (si/no)	Passaggio ostruito (si/no)
	<input type="checkbox"/>		<input type="checkbox"/>			
	<input type="checkbox"/>		<input type="checkbox"/>			

Presenza di altri apparecchi termici nel vano di installazione SI NO

(apparecchi di cottura-caminetti a legna-caldie - stufe etc)

se SI specificare il tipo di apparecchio e servizio

.....

Presenza di bocchette di ventilazione – aerazione dedicate: SI NO

Tubazione di adduzione del gas per apparecchi di cottura

<input type="checkbox"/> Tubazione in materiale metallico (flessibile o rigido)	
La tubazione è sufficientemente ancorata a supporti fissi	SI <input type="checkbox"/> NO <input type="checkbox"/>
Negli attraversamenti dei muri la tubaz. è inguainata	SI <input type="checkbox"/> NO <input type="checkbox"/> Non rilevabile <input type="checkbox"/>
<input type="checkbox"/> Tubazione in gomma	
Presenza di rubinetto di intercettazione a monte dell'apparecchio	SI <input type="checkbox"/> NO <input type="checkbox"/>
In caso di tubazione in gomma:	
Anno di scadenza riportato sul tubo	
Il tubo presenta una lunghezza maggiore a 1500 mm?	SI <input type="checkbox"/> NO <input type="checkbox"/>
Il tubo può essere esposto a temperature elevate (indicativamente 50 C°)?	SI <input type="checkbox"/> NO <input type="checkbox"/>
Il tubo è soggetto a sforzi di trazione o di torsione?	SI <input type="checkbox"/> NO <input type="checkbox"/>
Il tubo presenta strozzature ed è facilmente ispezionabile lungo tutto il suo percorso?	SI <input type="checkbox"/> NO <input type="checkbox"/>
Il tubo è a contatto con corpi taglienti, spigoli vivi e simili?	SI <input type="checkbox"/> NO <input type="checkbox"/>
Sono presenti giunzioni di tubi flessibili fra loro?	SI <input type="checkbox"/> NO <input type="checkbox"/>
nota: Il tubo in gomma non è ammesso per apparecchi di tipo incassato	

(Qualora una o più di tali condizioni non possa essere rispettata si deve ricorrere ai tubi metallici rigidi o flessibili).

2.5 Rilievo delle caratteristiche degli apparecchi a combustione alimentati a biomasse (caminetti, cucine a legna stufe a pellet) presenti nell'abitazione

Apparecchio:						
<input type="checkbox"/> Tiraggio naturale						
<input type="checkbox"/> Munito di ventilatore						
Marca:				Modello:		
Potenza Nominale: kW/kcal						
<input type="checkbox"/> Legna naturale in tronchetti o brachette compresse						
Alimentazione Tramite: <input type="checkbox"/> Pellets <input type="checkbox"/> Biocombustibili solidi						
Destinazione d'uso reale del vano di installazione:.....				Superficie in pianta del locale di installazione (m ²).....		
				Altezza del locale d'installazione (m).....		
				Volume del locale d'installazione (m ³).....		
I caminetti e le stufe per essere installati in ambienti dove ci sono apparecchi a gas di tipo A e B, devono avere un proprio afflusso d'aria.						
Presenza bocchette di ventilazione						
Vano ad uso	Bocchetta areazione in prossimità del soffitto	Superficie netta (cm ²)	Bocchetta ventilazione in prossimità del pavimento	Superficie netta (cm ²)	Protetta con griglia (si/no)	Passaggio ostruito (si/no)
	<input type="checkbox"/>		<input type="checkbox"/>			
	<input type="checkbox"/>		<input type="checkbox"/>			
Sistema di scarico dei prodotti della combustione						
Canale da fumo: (Descrizione della canna fumaria, tipologia materiale, percorso interno al volume dell'abitazione canna fumaria in rilievo esterno, canna fumaria all'interno della muratura)						
.....						
.....						
Scarico in canna fumaria dedicata				Scarico a parete		
Tipo di canna fumaria e sue caratteristiche se rilevabili:				Verifica delle distanze da porte, finestre, balconi: (cm).....		
• Singola <input type="checkbox"/> Multipla <input type="checkbox"/> (nota 1)				A (sotto finestra) =		
• Diametro in cm.				B (sotto apertura) =		
• Sez. min. costante: SI <input type="checkbox"/> NO <input type="checkbox"/>				C (sotto gronda) =		
• Materiali:.....				D (sotto balcone) =		
• Buona manutenzione SI <input type="checkbox"/> NO <input type="checkbox"/>				Sez. min. costante: SI <input type="checkbox"/> NO <input type="checkbox"/>		
• Percorso ascendente: SI <input type="checkbox"/> NO <input type="checkbox"/>				Materiali:.....		
• Fissaggio a muro:.....				Buona manutenzione: SI <input type="checkbox"/> NO <input type="checkbox"/>		
• Terminale di tiraggio: SI <input type="checkbox"/> NO <input type="checkbox"/>				Percorso ascendente: SI <input type="checkbox"/> NO <input type="checkbox"/>		
• Presenza di "baffi" visibili sulle giunzioni SI <input type="checkbox"/> NO <input type="checkbox"/>				Fissaggio a muro:.....		
<input type="checkbox"/>				Terminale di tiraggio: SI <input type="checkbox"/> NO <input type="checkbox"/>		
Note:						
.....						

Presenza di altri apparecchi termici nel vano di installazione SI NO
se SI specificare il tipo di apparecchio e servizio

.....
.....

Presenza di bocchette di ventilazione – aerazione dedicate: SI NO

Esiste la possibilità che il locale possa essere messo in depressione a causa dell'utilizzo di altri apparecchi (elettroventilatori, Caldaie tipo B, cappe aspiranti) specificare:

.....
.....

2.6 Rilievo delle caratteristiche dell'impianto di adduzione gas presente nell'abitazione

Caratteristiche costruttive:

Per GPL e METANO

La tubazione ATTRAVERSA uno dei seguenti luoghi / spazi (se rilevabile):		
• Camino	SI	NO
• Canna fumaria	SI	NO
• Condotti per immondizie	SI	NO
• Vani ascensore	SI	NO
• Vani destinati ad altre tubazioni	SI	NO
• Ambienti con pericolo d'incendio	SI	NO
Rubinetti d'intercettazione prima di utenze o tubi flessibili posizionati correttamente		SI
		NO

Solo per GPL

Tutte le tubazioni sono in vista o provviste di tubo di protezione negli attraversamenti		SI	NO
Impianto interno sotto il piano di campagna		SI	NO
PERMESSO	NON PERMESSO (segnalare le difformità)		
<ul style="list-style-type: none"> • Installazione all'aperto (protetti dalle intemperie e dall'irraggiamento diretto). • In apposito alloggiamento • All'interno di un locale ma con particolari precauzioni. • Il bidone deve essere installato in posizione verticale. • La temperatura non deve essere sopra 40 °C. 	<ul style="list-style-type: none"> • Installazione a livello più basso del suolo. SI <input type="checkbox"/> NO <input type="checkbox"/> • In prossimità di materiali combustibili, impianti elettrici, prese d'aria ed aperture comunicanti con locali o vani posti a livello inferiore. SI <input type="checkbox"/> NO <input type="checkbox"/> • Camera da letto, locali uso bagno, locali con pericolo d'incendio. SI <input type="checkbox"/> NO <input type="checkbox"/> • I BIDONI NON ALLACCIATI ANCHE VUOTI, NON DEVONO ESSERE LASCIATI IN DEPOSITO PRESSO L'UTENZA. SI <input type="checkbox"/> NO <input type="checkbox"/> 	(Se SI specificare n. bombole)	

INSTALLAZIONE BOMBOLA DI GPL (UNI 7131-5.0)

MAX. QUANTITA' DI BOMBOLE INSTALLABILI in una abitazione		
Metri cubi locale di ubicazione (m ³)	Numero bombole	Quantità complessiva kg
<10	no	no
oltre 10 a 20	1	max. 15
oltre 20 a 50	2	max. 20
oltre 50	2	max. 30
complessiva in una abitazione	---	max. 40

3. Sezione prove e controlli

Al fine di verificare le condizioni di sicurezza di un impianto a gas, il DPR n. 218 del 13.05.1998 prevede che per garantire gli obiettivi della legge n.1083/71 debbono essere rispettati i seguenti requisiti:

- Idoneità della Ventilazione.
- Idoneità della Aerazione.
- Efficienza dei sistemi di scarico dei gas combusti.
- Tenuta degli impianti interni di adduzione gas.
- Funzionalità ed esistenza dei dispositivi di controllo fiamma ove previsti.

Per l'assenza di uno o più dei requisiti sopra menzionati è previsto il provvedimento penale (La pena cade in prescrizione dopo 3 anni, vedi c.p. art.157).

Per gli apparecchi ed impianti installati prima del 13 marzo 1990 la verifica dei requisiti di sicurezza verrà effettuata secondo quanto previsto dalla norma UNI 10738, recepita con Decreto del 26/11/1998.

3.1 Controllo della corretta ventilazione dei locali (apertura bassa)

- Impianto installato PRIMA del 13.03.1990
 - Norma di riferimento UNI 10738 punto 4
- Impianto installato DOPO il 13.03.1990
 - Norma di riferimento UNI 7129 nella versione vigente al momento dell'installazione

I dati rilevati durante il sopralluogo sono esposti a pag. della presente relazione e si riferiscono a:

.....
.....

DIFFORMITA' RILEVATE:

.....
.....
.....
.....

3.2 Controllo della corretta AERAZIONE dei locali (apertura alta)

- Impianto installato PRIMA del 13.03.1990
 - Norma di riferimento UNI 10738 punto 5
- Impianto installato DOPO il 13.03.1990
 - Norma di riferimento UNI 7129 nella versione vigente al momento dell'installazione.

I dati rilevati durante il sopralluogo sono esposti a pag. della presente relazione e si riferiscono a:

.....
.....

DIFFORMITA' RILEVATE:

.....
.....
.....

3.3 Prova di tenuta dell'impianto di adduzione gas

(Decreto 26.11.1998 e UNI 10738 punto 7.1)

Le caratteristiche costruttive dell'impianto di adduzione gas rilevate durante il sopralluogo sono riportate al paragrafo 2.6

Tipo di gas

Marca e modello del misuratore di gas

Sul misuratore è indicata la portata in decimetri cubici di gas (dm³) SI NO

Prova di tenuta di minimo **15 minuti** a valle del misuratore con utilizzatori alimentati ma non in funzione:

1° LETTURA ore

2° LETTURA ore

Differenza riscontrata

Esito: **Positivo** / **Negativo**

In caso di esito negativo dovrà essere chiuso l'impianto di adduzione GAS direttamente al contatore e richiesto una prova di tenuta più accurata in accordo alla norma UNI 11137-1.

3.4 Prova dell'efficienza dei sistemi di scarico dei prodotti della combustione.

Impianto installato **prima** del 13.03.1990

- Norma di riferimento UNI 10738 punto 6

Impianto installato **dopo** il 13.03.1990

- Norma di riferimento UNI 7129 nella versione vigente al momento dell'installazione.

I dati rilevati durante il sopralluogo sono esposti a pag. della presente relazione e si riferiscono a:

.....
.....

DIFFORMITA' RILEVATE:

.....
.....
.....

3.5 Prova della funzionalità dei dispositivi di sorveglianza di fiamma

Impianto installato PRIMA o DOPO del 13.03.1990

- Norma di riferimento UNI 10738 punto 8

....estratto dalla norma....

8.1 Per tutti gli apparecchi di riscaldamento o produzione di acqua calda è necessario verificare che gli stessi siano dotati dei sistemi di sicurezza per la sorveglianza di fiamma, atti ad interrompere l'afflusso del gas nel caso di spegnimento accidentale delle fiamme stesse (bruciatori).

8.2 Verifica di funzionalità

Ove non esista un rapporto di controllo e/o manutenzione relativo all'ultimo biennio, la verifica della funzionalità dei dispositivi di sorveglianza di fiamma si effettua nel modo seguente:

a) **Apparecchi dotati di termocoppie**

La funzionalità delle termocoppie si controlla come segue: si inizia con la sola fiamma pilota in funzione; quest'ultima deve essere spenta chiudendo il rubinetto di intercettazione del gas a monte dell'apparecchio; entro 60 s dallo spegnimento si deve avvertire lo scatto della valvola di blocco; successivamente, ove l'apparecchio lo consenta senza lo smontaggio di parti funzionali dello stesso, si riapre il rubinetto di intercettazione e si prova ad accendere la fiamma pilota (senza intervenire sul sistema di accensione) con un fiammifero. Se la fiamma pilota non si riaccende il sistema di sicurezza è efficiente.

b) **Apparecchi dotati di un sistema elettronico (ionizzazione di fiamma).** Per gli apparecchi che dispongono di sistemi a ionizzazione di fiamma, la prova si effettua accendendo l'apparecchio (il bruciatore principale), quindi si chiude il rubinetto di intercettazione del gas a monte dell'apparecchio; a questo punto il bruciatore si spegne e l'apparecchio (sempre con rubinetto chiuso) effettua automaticamente il tentativo di riaccensione per 10 s circa, dopo di che deve verificarsi il blocco dell'apparecchio.

La verifica può essere effettuata anche controllando il fermo del misuratore dopo lo spegnimento della fiamma, senza interventi sul rubinetto di arresto manuale.

8.2.1 **Per gli apparecchi di cottura**, se dotati di sorveglianza di fiamma, la verifica del dispositivo si esegue nel modo seguente:

- accendere un bruciatore solo ed attendere 1 min. circa, quindi spegnerlo chiudendo il rubinetto (di comando) dell'apparecchio.

Entro 60 s dallo spegnimento si deve avvertire lo scatto della valvola di blocco:

- procedere quindi nello stesso modo per gli altri bruciatori.....

DIFFORMITA' RILEVATE:

.....
.....
.....
.....
.....

NOTE AGGIUNTIVE AL SOPRALLUOGO:

.....
.....
.....
.....
.....

Data il

I Tecnici della Prevenzione

.....